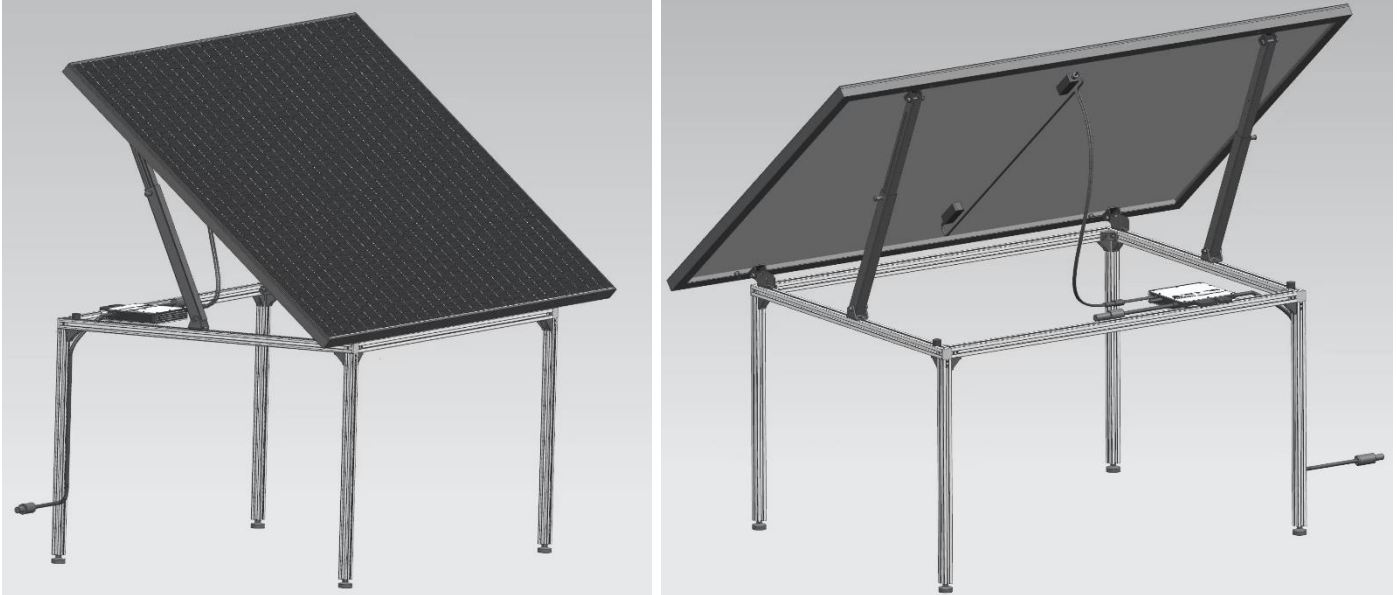


# Technaxx® \* Gebruiksaanwijzing

## Zonnetafel-energiestation 400 W TX-250

**BELANGRIJK, BEWAREN VOOR TOEKOMSTIG GEBRUIK: AANDACHTIG LEZEN**

Lees voor het eerste gebruik van het apparaat de gebruiksaanwijzing en veiligheidsinformatie goed door.



Dit apparaat is niet bedoeld voor gebruik door personen (inclusief kinderen) met verminderde fysieke, zintuiglijke of mentale vermogens, of gebrek aan ervaring en kennis, tenzij ze onder toezicht staan of instructies hebben gekregen over het gebruik van het apparaat door een persoon die verantwoordelijk is voor hun veiligheid. Houd toezicht op kinderen zodat ze niet met dit apparaat spelen.

Bewaar deze gebruikershandleiding zorgvuldig voor toekomstige referentie of productuitwisseling. Doe hetzelfde met originele accessoires voor dit product. Als u onder de garantie valt, neem dan contact op met de dealer of winkel waar u het product hebt gekocht.

Zonnepaneel	Micro-omvormer
Beperkte productgarantie - 2 jaar Beperkte garantie op piekvermogen - beperkte remedie 2 jaar	12 jaar (144 maanden) beperkte garantie

**Geniet van uw product. \* Deel uw ervaring en mening op een van de bekende internetportalen.**

Specificaties kunnen zonder kennisgeving worden gewijzigd - zorg ervoor dat u de meest recente handleiding gebruikt die beschikbaar is op de website van de fabrikant.

# Inhoudsopgave

Belangrijke opmerkingen aan het begin .....	3	De micro-omvormer aansluiten op het AC-stroomnet (AC-aansluiting)	14
Beoogd gebruik .....	3	De tafel opstellen.....	15
Toelichting bij de gebruikte pictogrammen .....	3	Poothoogteverstelling / wegwerken van ongelijke hoogte.....	15
Opmerking.....	4	Gebruik als energiestation.....	16
Risico op letsell! .....	4	Hoekaanpassing.....	16
Risico op schade!.....	4	Geschatte opbrengst.....	16
Veiligheidsinstructies .....	5	Hoe stel ik de hoek in?.....	16
Voorzichtig, maatregelen tijdens de installatie .....	7	Eerste inbedrijfstelling .....	17
Gekwalificeerd personeel .....	7	Led-status .....	17
Disclaimer .....	8	WiFi-configuratie .....	18
Functies .....	8	De APP downloaden .....	18
Productgegevens .....	9	Webpagina.....	19
Inhoud verpakking: .....	9	Probleemoplossing.....	20
Productoverzicht.....	9	Technische specificaties .....	21
Vorbereiding.....	10	Tafel.....	21
Vereisten voor de bediening van een fotovoltaisch systeem.....	10	Omvormer.....	21
Montage.....	11	Bijlage .....	23
Algemene opmerkingen.....	11	Bepalen van de leidingreserve.....	23
Montage van de poten.....	11	Draagvermogen van koperen leidingen .....	24
Geleiding/montage aansluitkabel .....	13	Bepaling van de leidingreserve .....	25
Montage van de aansluitkabel aan de poot.....	13	Ondersteuning.....	26
De micro-omvormer aansluiten.....	13	Verzorging en onderhoud .....	26
De zonnepanelen aansluiten (DC-aansluiting).....	14	Opslag.....	26
		Conformiteitsverklaring.....	26
		Afvalverwijdering .....	26

## Belangrijke opmerkingen aan het begin



**LET OP! (voor Duitsland en Zwitserland, vanaf 08-2023)**

Alleen elektriciens mogen installaties van meer dan 600 W uitvoeren. Daarnaast moet een bijbehorende schriftelijke kennisgeving worden opgesteld voor de netbeheerder. Neem daarom contact op met een gespecialiseerd

### Beoogd gebruik

- Het product is uitsluitend ontworpen voor gebruik buitenshuis. Het is alleen bedoeld voor residentieel gebruik en is niet geschikt voor commercieel gebruik. Gebruik het product alleen zoals beschreven in deze installatie-instructies. Elk ander gebruik wordt beschouwd als onjuist en kan leiden tot materiële schade of zelfs persoonlijk letsel. Het product is geen speelgoed voor kinderen. De fabrikant of verdeler aanvaardt geen aansprakelijkheid voor schade veroorzaakt door onjuist of oneigenlijk gebruik.
- De micro-operator mag uitsluitend worden bediend met een vaste Wieland- of Schuko-aansluiting op de openbare stroomtoevoer. De micro-omvormer is niet bedoeld voor mobiel gebruik. De micro-omvormer is alleen bedoeld voor gebruik terwijl deze is aangesloten op het netwerk. Wijzigingen aan de micro-omvormer zijn over het algemeen verboden. Voor veranderingen in de omgeving moet u altijd een gekwalificeerd elektricien raadplegen. Montage, installatie en elektrische aansluiting.

### Toelichting bij de gebruikte pictogrammen



Lees de gebruiksaanwijzing



Waarschuwing



Voorzichtig, risico op elektrische schok.



Voorzichtig, heet oppervlak.

## Opmerking

● Gebruik het product uitsluitend voor de beoogde doeleinden. ● Beschadig het product niet. Het product kan in de volgende gevallen beschadigd raken: Verkeerde spanning, oneigenlijk contact (o.a. met vloeistoffen of vocht), verkeerd gebruik of misbruik van het product, foutieve of onjuiste installatie, problemen met de netvoeding (o.a. stroompieken of bliksemschade), aantasting door insecten, aanpassingen aan het product door niet-bevoegden, blootstelling aan abnormaal corrosieve materialen, inbrengen van vreemde voorwerpen en het gebruik van accessoires die niet vooraf zijn goedgekeurd. ● Raadpleeg en respecteer alle waarschuwingen, voorzorgsmaatregelen en veiligheidsinstructies die in de gebruiksaanwijzing zijn opgenomen.

## Risico op letsel!

### Verkeerd gebruik van het product kan leiden tot letsel.

- Laat niet toe dat kinderen met het product spelen, zich eraan optrekken of erop gaan staan. Ze kunnen eraf vallen en zichzelf ernstig verwonden.
- Het product kan kantelen als het te zwaar of aan één kant wordt belast. Zorg ervoor dat de belasting gelijkmatig is verdeeld.
- Ga nooit op het product zitten of staan.
- De tafelbladen zijn gemaakt van glas. Als het product kantelt, kan het glas versplinteren en ernstig letsel veroorzaken. Leun niet tegen het product.
- Plaats geen extreem koude of hete voorwerpen rechtstreeks op het glazen blad. Gebruik altijd een geschikte ondergrond.
- Gebruik het product niet als trapstandaard, schraag, turntoestel of iets dergelijks.
- Controleer het product regelmatig op beschadiging.
- Voer geen ongepaste herstellingen of structurele wijzigingen uit aan het product. Dit kan gevaren opleveren voor de gebruiker.
- Gebruik het product alleen op een vlak oppervlak.
- Als het product verkeerd is gemonteerd, kan het bezwijken onder belasting. U kunt daarbij letsel oplopen. Zet het product in elkaar volgens deze montage-instructies.
- Plaats niet meer dan 25 kg gewicht op het product.
- Het product weegt behoorlijk wat. Voer het transport en de montage uit met minstens twee personen om letsel te voorkomen.

### Een verkeerde montage en verkeerd gebruik kunnen letsel veroorzaken.

- Kijk uit voor uw handen en vingers tijdens de montage en het dagelijks gebruik.
- Let op dat uw handen niet vast komen te zitten in het vouwmechanisme om verwondingen te voorkomen.
- Controleer bij het gebruik van het vouwmechanisme of het volledig vastklikt voordat u het product gebruikt.
- Glas is zwaar en kan versplinteren. Ga er voorzichtig mee om.
- Voer de montage en het transport zorgvuldig uit om te voorkomen dat er iemand wordt verpletterd.

## Risico op schade!

Verkeerd gebruik kan leiden tot schade aan het product.

- Plaats het product op een gemakkelijk bereikbaar, vlak en voldoende stabiel oppervlak.
- Plaats het product niet aan of op de rand van een oppervlak.
- Plaats het product niet op of in de buurt van hete oppervlakken (grill, fornuis, kachel, enz.).
- Ga zorgvuldig om met glazen oppervlakken.
- Gebruik het product niet als de onderdelen gebarsten, gebroken of vervormd zijn. Vervang beschadigde onderdelen alleen door overeenkomende originele onderdelen.

## **Veiligheidsinstructies**

- Lees de gebruiksaanwijzing zorgvuldig door. Deze bevat belangrijke informatie over het gebruik, de veiligheid en het onderhoud van het apparaat. Bewaar de gebruiksaanwijzing op een veilige plaats en geef deze indien nodig door aan latere gebruikers.
- Lees alle instructies en waarschuwingen in de technische documentatie, op de micro-omvormer en op de zonnemodule voordat het zonnetafel-energiestation wordt geïnstalleerd of gebruikt.
- Het apparaat mag uitsluitend worden gebruikt voor de beoogde doeleinden in overeenstemming met deze gebruiksaanwijzing.
- Neem de veiligheidsinstructies in acht tijdens het gebruik.
- Controleer het apparaat, de aansluitkabel en de accessoires op schade alvorens het product in bedrijf te stellen. Gebruik het apparaat niet als er tekenen van beschadiging zichtbaar zijn.
- Bedien het apparaat alleen met behulp van huishoudelijke stroomvoorzieningen. Controleer of de netspanning op het typeplaatje overeenkomt met de spanning van uw netvoeding.
- Voer alle elektrische installaties uit in overeenstemming met de plaatselijke voorschriften (inclusief VDE).
- Neem bij het installeren en bedienen van het plug-in fotonvoltaïsche systeem de plaatselijke voorschriften en de aansluitingsvoorwaarden van de netbeheerder in acht.  
In het bijzonder DIN VDE V 0100-551-1 (VDE V 0100-551-1), VDE AR-N 4105:2018-11, DIN VDE 0100-712, DIN VDE 0100-410 en DIN VDE V 0628-1 (VDE V 0628-1).
- Raadpleeg de informatie over het bepalen van de lijnreserve aan het einde van deze gebruiksaanwijzing.
- Houd er rekening mee dat de behuizing van de micro-omvormer een koellichaam is en een temperatuur van 80 graden Celsius kan bereiken. Om het risico op brandwonden te beperken, mag u de behuizing van de micro-omvormer niet aanraken.
- Weet dat het zonnepaneel met zijn zwarte oppervlak hoge temperaturen kan bereiken. Raak het zonnepaneel niet aan als het langere tijd blootgesteld is aan de zon om het risico op verbranding te beperken. Gebruik handschoenen om de hoek te veranderen of leg er een tafelkleed op. Wacht ongeveer 5-10 minuten, om te voorkomen dat u zich verbrandt.
- Knijp niet in de stroomkabel, trek deze niet over scherpe randen of hete oppervlakken en gebruik de stroomkabel niet om het apparaat te dragen.

- Als de stroomkabel van dit apparaat beschadigd is, moet deze door de fabrikant of de klantenservice van de fabrikant of een vergelijkbaar gekwalificeerd persoon vervangen worden om gevaren te voorkomen.
- Het toestel is uitsluitend bedoeld voor huishoudelijk of vergelijkbaar gebruik. Het mag niet worden gebruikt voor commerciële doeleinden!
- Zorg dat het apparaat tijdens de werking stevig is vastgezet en dat de kabels zijn weggewerkt om struikelgevaar te voorkomen.
- Gebruik het apparaat nooit na een storing, bv. als het apparaat in water is gevallen of op een andere manier beschadigd is geraakt.
- De fabrikant aanvaardt geen aansprakelijkheid in geval van onjuist gebruik als gevolg van het niet opvolgen van de gebruiksaanwijzing.
- Wijzigingen of veranderingen aan het product zullen de veiligheid van het product aantasten. Voorzichtig: Risico op letsel!
- Alle wijzigingen of reparaties aan het apparaat of de accessoires daarvan mogen alleen worden uitgevoerd door de fabrikant of door personen die daartoe uitdrukkelijk geautoriseerd zijn door de fabrikant.
- Zorg dat het product wordt bediend vanaf een stroombron die gemakkelijk toegankelijk is zodat u het apparaat in geval van nood snel kunt loskoppelen van de netvoeding.
- Open het product nooit zonder toestemming. Voer nooit zelf reparaties uit!
- Ga voorzichtig met het product om. Het kan beschadigen door schokken, stoten of vallen, zelfs van een geringe hoogte.
- Houd het product uit de buurt van extreme hitte.
- Dompel het product nooit onder in water of andere vloeistoffen.
- Uitzonderd technische wijzigingen en fouten!



### **Waarschuwing!**

- Onder geen enkele omstandigheid is het toegestaan de micro-omvormer of andere onderdelen van de apparatuur te veranderen of te manipuleren.
- Risico op schade als gevolg van onjuiste wijzigingen!
- Houd alle contactpunten droog en schoon!



### **Voorzichtig, risico op elektrische schok!**

- Tijdens de werking van dit apparaat staan bepaalde onderdelen van het apparaat onder gevaarlijke spanning, wat kan leiden tot ernstig fysiek letsel of overlijden. Volg daarom de onderstaande instructies om het risico op letsel te minimaliseren.
- Koppel de stekker alleen los van het apparaat in een spanningsvrije toestand!
- Controleer of de netvoeding is uitgeschakeld en is beveiligd tegen onbedoelde inschakeling voordat er visuele inspecties en onderhoudswerkzaamheden plaatsvinden.



### **Voorzichtig, heet oppervlak!**

- Het oppervlak van de micro-omvormer en het zonnepaneel kunnen erg heet worden. Aanraking van het oppervlak kan brandwonden veroorzaken.

- Monteer de micro-omvormer op een dusdanige manier dat onbedoeld contact niet mogelijk is.

- Raak de hete oppervlakken niet aan. Wacht bij het werken aan de micro-omvormer tot het oppervlak voldoende is afgekoeld.

## **Montage, installatie en elektrische aansluiting**



### **Waarschuwing!**

- Alle werkzaamheden, met inbegrip van het transport, de installatie, inbedrijfstelling en het onderhoud, moeten worden uitgevoerd door gekwalificeerd en getraind personeel.

- De elektrische aansluiting op de centrale gebouwdiensten mag alleen worden uitgevoerd door een gediplomeerde elektricien.

- Sluit de micro-omvormer niet aan op het elektriciteitsnet tot het installatieproces volledig is geïmplementeerd en een bevestiging/goedkeuring van de elektriciteitsnetwerkbeheerder is ontvangen.

- Voorkom mogelijke valrisico indien de micro-omvormers op grote hoogte worden gemonteerd.

- Plaats geen elektrisch geleidende onderdelen in de stekkers en contactdozen! Het gebruikte gereedschap moet droog zijn.

## **Voorzichtig, maatregelen tijdens de installatie**

- De installatie moet worden uitgevoerd met de unit losgekoppeld van het elektriciteitsnet en met de zonnepanelen beschut en/of geïsoleerd.

- Installeer de micro-omvormer en alle DC-aansluitingen op een geschikte locatie, bijvoorbeeld onder het zonnepaneel, om directe blootstelling aan uv-straling/zonlicht, regen, sneeuwophoping, enz. te voorkomen. Zorg in ieder geval dat er voldoende luchtcirculatie aanwezig is voor de koeling.

- Installeer de micro-omvormer op een afstand van ten minste 2 cm tot het dichtstbijzijnde oppervlak. Anders kan de micro-omvormer oververhit raken.

- Installeer de unit niet op locaties waar gassen of ontvlambare materialen aanwezig kunnen zijn.

## **Gekwalificeerd personeel**

Een naar behoren geïnformeerd persoon of een persoon waarop toezicht wordt gehouden door een persoon met elektrische-engineeringsvaardigheden en -kennis zodat hij of zij de risico's herkent en de gevaren voorkomt die door elektriciteit worden veroorzaakt. Om veiligheidsredenen betekent "Gekwalificeerd personeel" in deze gebruiksaanwijzing dat deze persoon bekend is met de veiligheidsvereisten, koelsystemen en EMC, en dat deze persoon geautoriseerd is om apparatuur, systemen en circuits volgens de bestaande veiligheidsprocedures in bedrijf te stellen, te aarden en aan te sluiten. De micro-omvormer, accessoires en aangesloten

systemen mogen alleen in bedrijf worden gesteld en worden bediend door gekwalificeerd personeel.

## **Disclaimer**

● Technaxx Deutschland is in geen enkel geval aansprakelijk/verantwoordelijk voor direct, indirect punitief, incidenteel, bijzonder bijkomend gevaar voor eigendommen of personen, onjuiste opslag of anderszins voortvloeiend uit of in verband met het gebruik of misbruik van haar producten. ● Foutberichten kunnen verschijnen, afhankelijk van de omgeving waarin het product wordt gebruikt.

## **Functies**

- Bruikbaar als zowel zonne-energiestation en tafel.
- Eenvoudige installatie: aansluiten, starten, stroom besparen.
- Wanneer de zonnemodule niet in gebruik is, genereert hij elektriciteit.
- Hoekaanpassing voor betere opbrengst (20°/30°/35°).
- Inclusief voorgemonteerde micro-omvormer met 400 W uitgangsvermogen.
- Stroomtracering mogelijk via APP en webweergave
- Geschikt voor de aanvoer van elektriciteit in het 230 V particuliere elektriciteitsnet.
- Ideaal voor het dekken van de basisbelasting overdag in huis.
- Gedeeltelijk voorgemonteerde oplossing: u hoeft alleen de poten vast te schroeven aan het frame.
- Optimaal voor terrassen en balkons (een echt alternatief voor energiestations met balkonmontage).
- Geschikt voor 6-8 personen.
- VDE-conform.



## Productgegevens

### Risico op schade!

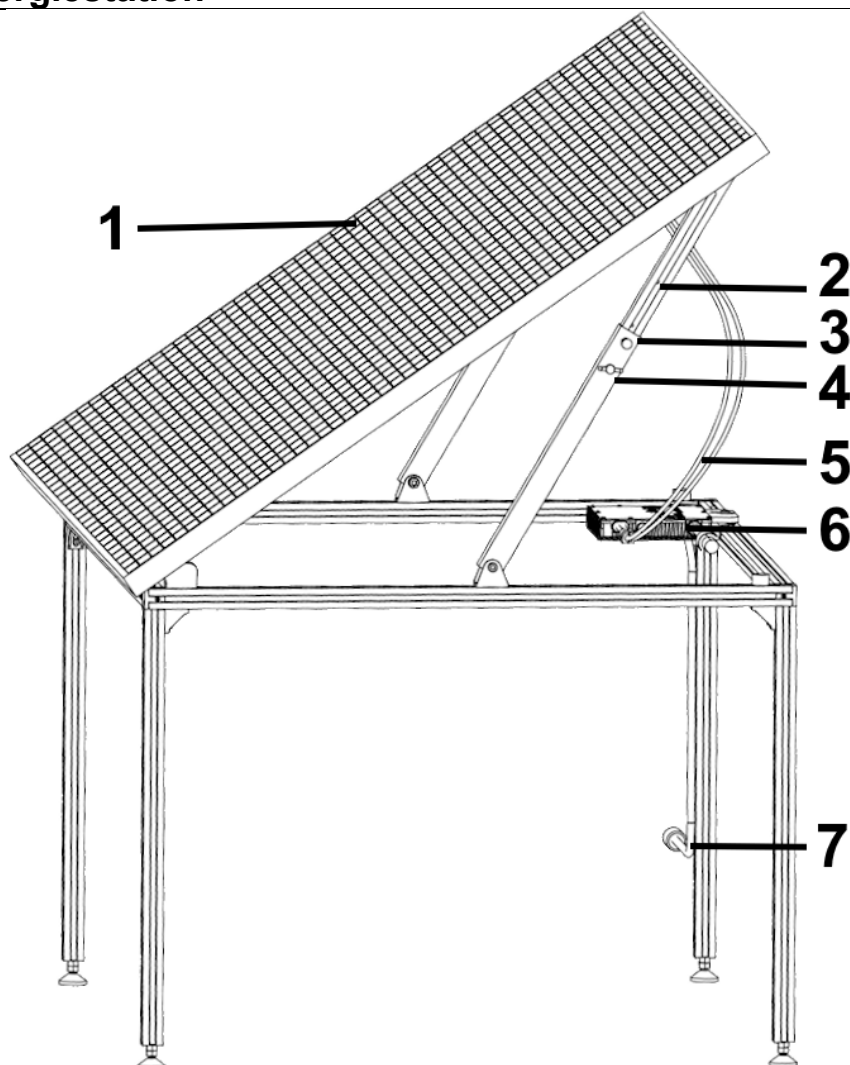
Als u de verpakking achteloos opent met een scherp mes of andere puntige voorwerpen, raakt het product al snel beschadigd. Wees heel voorzichtig bij het openen.

### Inhoud verpakking:

- 1x PV micro-omvormer 400 W
- 1x zonnepaneel 410 W
- 1x tafelframe (voorgemonteerd)
- 4x tafelpoot
- 1x aansluitkabel 5 m
- 1x gebruiksaanwijzing

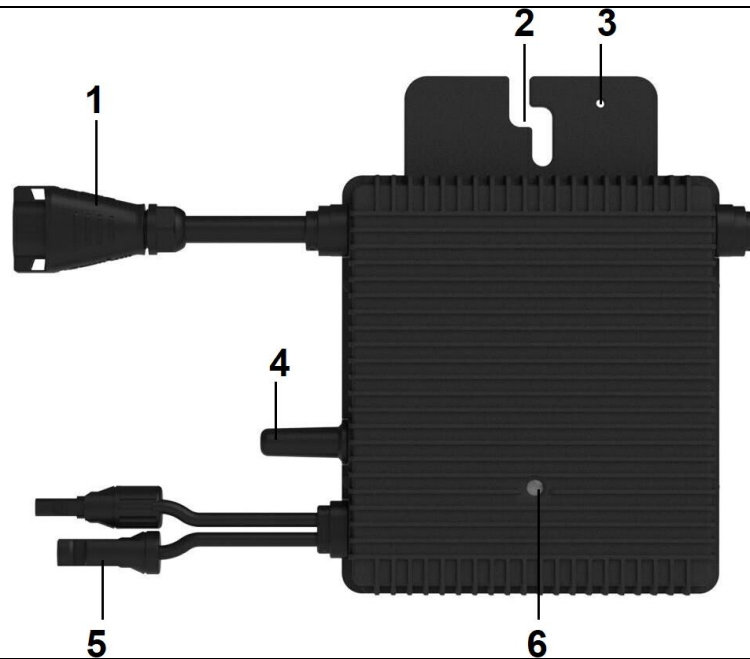
## Productoverzicht

### Zonnetafel-energiestation



1	Zonnepaneel (tafelblad)	5	DC-kabel (zonnepaneel)
2	Telescooparm	6	Micro-omvormer (HMS-400W-1T)
3	Paspen	7	Aansluitkabel
4	Borgschroef		

## PV micro-omvormer 400W HMS-400W-1T



1	AC-aansluiting op stopcontact (BC05)	4	Antenne (WiFi)
2	Montage-opening	5	DC-aansluiting zonnepaneel (MC4)
3	Aardverbinding	6	Led-indicator

### Vorbereiding

#### Vereisten voor de bediening van een fotovoltaïsch systeem

- Wieland-contactdoos (aanbeveling), permanente verbinding of Schuko/Type13-contactdoos
- RCD in de zekeringskast (tegenwoordig standaard)
- Contactdoos, beter beschermd buitenshuis
- Elektriciteitsmeter met terugloopblokkering of bidirectionele meter



#### LET OP!

*Aan de volgende vereisten moet worden voldaan om een fotovoltaïsch systeem te kunnen bedienen.*

- U moet uw fotovoltaïsche systeem schriftelijk registreren bij uw verantwoordelijke netwerkbeheerder. **(Oostenrijk)** Twee weken voor de inbedrijfsstelling schriftelijk registreren bij de netwerkbeheerder. Als de netwerkbeheerder binnen deze twee weken geen bezwaar maakt, mag u het energiestation met tafelmontage in gebruik nemen.
- **(Enkel in Duitsland)** Daarnaast moet er een verslag worden ingediend bij de verantwoordelijke autoriteit (Marktregister mastergegevens (MaStR)).
- U moet gecontroleerd hebben of er een geschikte en voldoende gedimensioneerde toevoercontactdoos beschikbaar en geïnstalleerd is.
- Metervervanging vereist: Er moet een bidirectionele meter of een door uw elektriciteitsaanbieder gespecificeerde meter aanwezig zijn. Eenvoudige elektriciteitsmeters zijn vaak niet voldoende.
- Als u niet zeker bent, moeten de plaatselijke voorwaarden indien nodig gecontroleerd worden of dient u contact op te nemen met uw netwerkbeheerder voor meer informatie.

## Montage

Neem de volgende instructies in acht voor de overeenkomende montage.

### Algemene opmerkingen

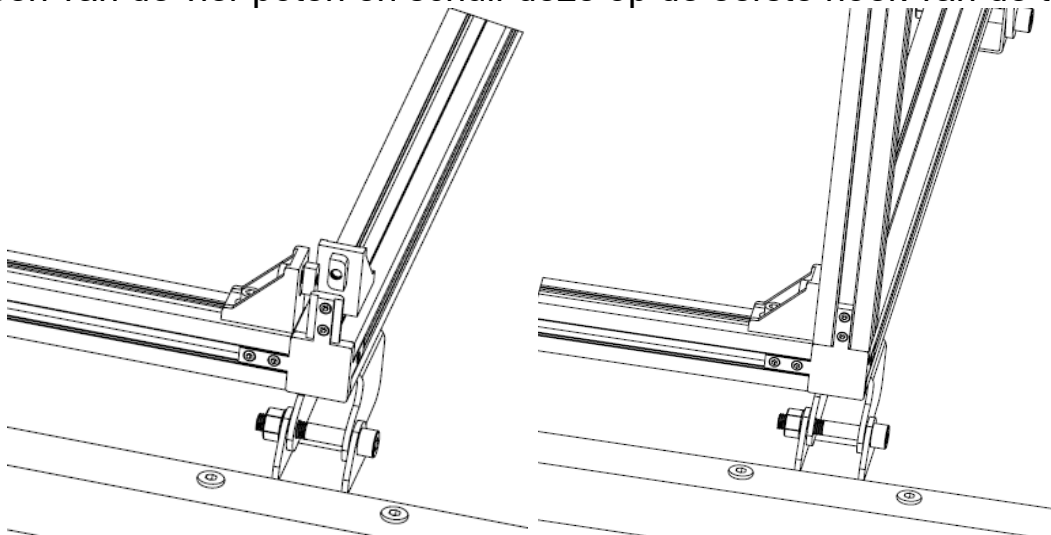
Verkeerd gebruik kan leiden tot schade aan het product of bezittingen.

- Monteer het product op een zacht en schoon oppervlak. Leg er indien nodig een deken of iets dergelijks onder zodat de oppervlakken niet bekrast of beschadigd raken.
- Ga bij de montage van het product zorgvuldig te werk en volg de montage-instructies.
- Het product weegt behoorlijk wat. Voer het transport en de montage uit met minstens twee personen om schade te voorkomen.
- Controleer de zonnemodule, de omvormer en alle kabels op visuele schade voordat u gaat beginnen met de montage.
- Ga niet op de module of op het frame van de module staan. Om vetvlekken op de module te voorkomen, dient u contact met uw handen op het glazen oppervlak te voorkomen en idealiter werkhandschoenen te dragen.
- Noteer het model- en serienummer van de componenten [omvormer, zonnemodule] en bewaar deze gegevens. In geval van een defect hebben wij deze gegevens nodig voor duidelijke identificatie.

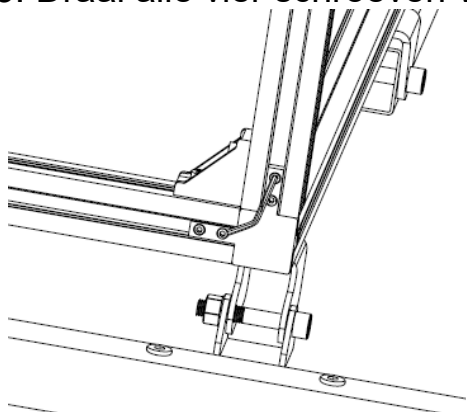
### Montage van de poten

Nodige gereedschappen: 1x inbussleutel 3 mm en 1x inbussleutel 5 mm

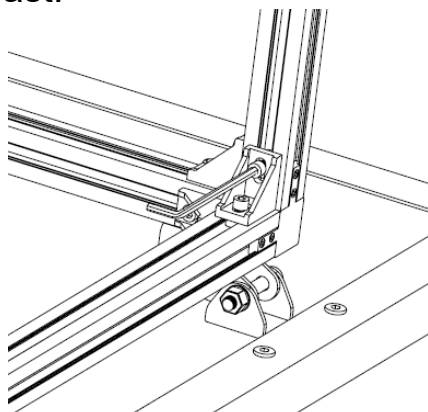
1. Leg de tafel met de zonnemodule plat op een schoon oppervlak. Het wordt aangeraden onder de module een bescherming te gebruiken, zoals een deken of karton in de afmeting van de module. Zorg dat u de glazen voorkant niet beschadigt.
2. Neem een van de vier poten en schuif deze op de eerste hoek van de tafel.



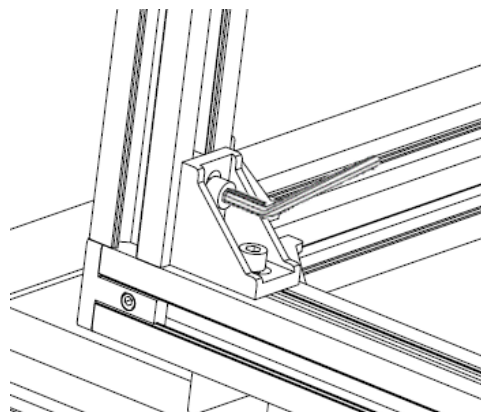
3. Draai alle vier schroeven vast.



Gebruik 2x inbussleutels van 3 mm.



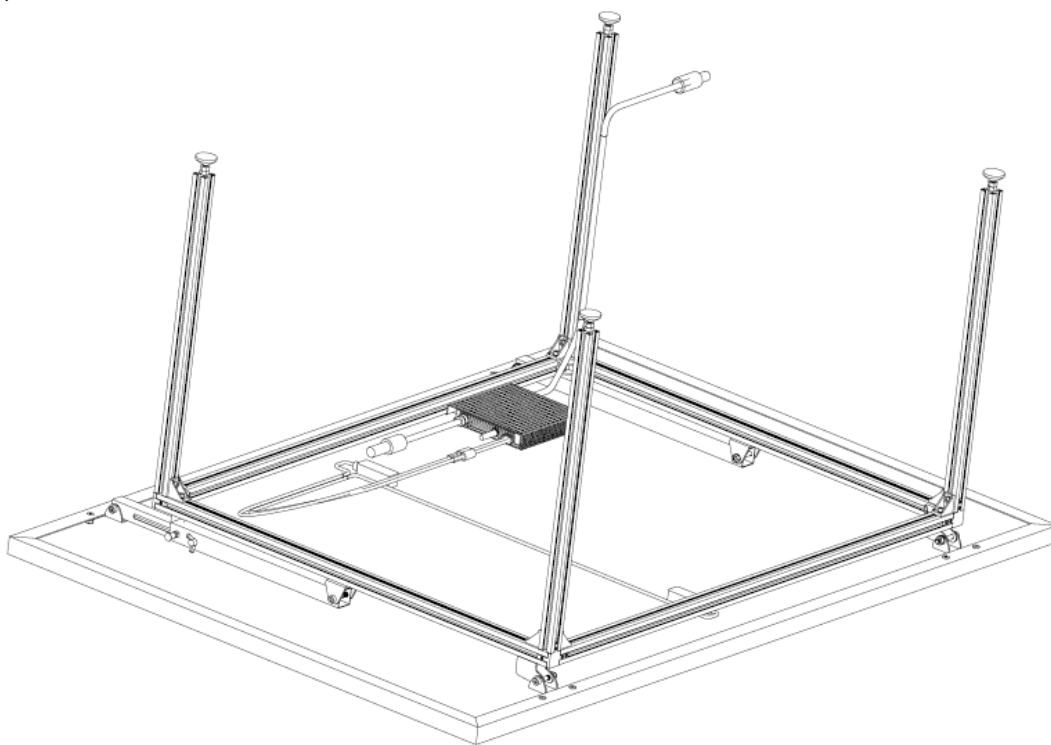
Gebruik 1x inbussleutel van 5 mm.



Gebruik 1x inbussleutel van 5 mm.

4. Herhaal de bovenstaande stappen met de andere drie poten.

5. Installeer de poot met de klemmen voor de aansluitkabel zoals op de onderstaande afbeelding, naast de micro-omvormer.



## Geleiding/montage aansluitkabel

Alle kabels zijn vooraf aangesloten. Normaal gesproken is het niet de bedoeling dat u nog meer aansluitingen doet. Controleer voordat u de stekker in het stopcontact steekt of alles goed is aangesloten. De enige aansluiting die u hoeft te doen is die van de kabel van de micro-omvormer in het stopcontact.

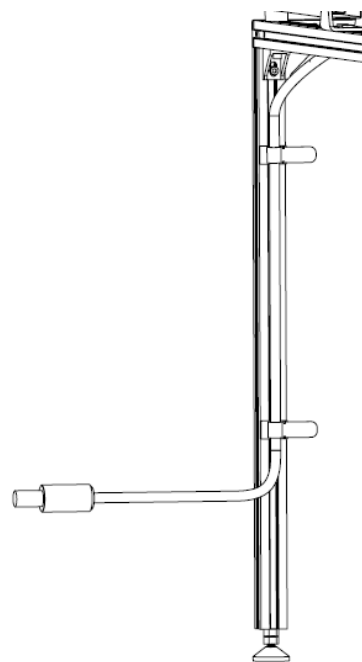
### Montage van de aansluitkabel aan de poot

Eén poot is vooraf geïnstalleerd met klemhouders voor de aansluitkabel.

De afbeelding rechts toont de afgemonteerde aansluitkabel. Bevestig de aansluitkabel zoals rechts afgebeeld.

### De micro-omvormer aansluiten

In deze set is de micro-omvormer al vooraf geïnstalleerd op het frame van de tafel. (Mogelijk is het alleen nodig de zonnemodules (DC) op de micro-omvormer aan te sluiten.) Aan de AC-zijde moet alleen de meegeleverde aansluitkabel worden aangesloten. Een Wieland-stekkerverbinding wordt hier aanbevolen, in overeenstemming met VDE. De gebruikte micro-omvormer is goedgekeurd voor VDE4105, dus een Schuko/Type13-stekkerverbinding met een Schuko/Type13-stopcontact is ook mogelijk!



#### **VOORZICHTIG!**

Neem vóór en tijdens de installatie alle plaatselijke voorschriften en beperkingen in acht.



#### **VOORZICHTIG!**

De externe beschermende aardgeleider wordt via de AC-aansluiting verbonden met de klem van de beschermende aardgeleider van de micro-omvormer. Bij het aansluiten: sluit eerst de AC-klem aan om aarding van de micro-omvormer te garanderen. Sluit vervolgens de DC-klemmen aan. Bij het loskoppelen: koppel eerst de AC los door de vertakte stroomonderbreker te openen, maar houd daarbij wel de beschermende aardgeleider in de vertakte stroomonderbreker aangesloten op de micro-omvormer. Koppel vervolgens de DC-ingangen los.



#### **VOORZICHTIG!**

Installeer loskoppelingsschakelaars aan de AC-zijde van de micro-omvormer.



#### **VOORZICHTIG!**

Het wordt ten zeerste aanbevolen om overspanningsbeveiligingen te installeren in de betreffende meterkast.

## De zonnepanelen aansluiten (DC-aansluiting)

Sluit de DC-kabels van de zonnepanelen aan op de DC-ingang van de micro-omvormer.

De omvormer van 400 W is al aangesloten op het zonnepaneel via MC4-aansluitingen. Sluit gewoon de DC-aansluitkabels van de micro-omvormer aan op de bijpassende tegenhanger van het zonnepaneel. Verbind daarbij de aansluitingen met elkaar tot u een “klikgeluid” hoort. Op de aansluitingen van sommige zonnepanelen staat de polariteit (+, -) vermeld die geldig is voor de panelen. De DC-kabel van de micro-omvormer met het plusteken (+) wordt aangesloten op de - pool van het paneel en de kabel met het minteken (-) wordt aangesloten op de + pool. Zorg ervoor dat de polariteit juist is.

**Opmerking:** Bij het aansluiten van de DC-kabels terwijl de AC-kabel al is aangesloten, gaat het ledlampje van de micro-omvormer onmiddellijk groen knipperen en wordt er binnen 2 minuten gestart met de synchronisatie met het stroomnet. Als de AC-kabel niet is aangesloten, zal het rode ledlampje continu knipperen en dit herhalen tot het AC-kabel is aangesloten (zie hoofdstuk Led-status).

## De micro-omvormer aansluiten op het AC-stroomnet (AC-aansluiting)



Er mag maximaal 1x 400 W worden aangesloten op een EU / 50 Hz / 230 V installatie met een 13 A automatische stroomonderbreker.

De aansluiting met het stroomnet vindt plaats met behulp van een geschikte stroomkabel. Gebruik alleen kabels met 3 kernen die eveneens zijn goedgekeurd voor buiteninstallatie met een kabeldoorsnede die is aangepast aan de stroomsterkte (bij voorkeur 1,5 mm<sup>2</sup> of 4 mm<sup>2</sup>).

Bevestig de aansluitkabels op zodanige wijze met uv-bestendige kabelbinders aan de montagerail dat de kabels zijn beschermd tegen regen en zon en, in het bijzonder, dat de stekkeraansluitingen niet in een plas water kunnen liggen. Om de micro-omvormer en de aansluitkabel te verbinden, kan het vooraf gemonteerde plug-in AC-systeem in combinatie met een AC-kabel en een gemonteerde BC05-aansluitdoos of de AC-stringingang/-uitgang worden gebruikt, afhankelijk van de leveringsvariant. Om een Wieland-aansluiting te monteren, moet het vooraf gemonteerde BC05-aansluitsysteem worden verwijderd.

**Opmerking:** Andere stekkerverbindingen/-systemen kunnen mogelijk zijn, mits deze geschikt zijn voor buitengebruik en de betreffende huidige niveaus.

## De tafel opstellen

U bent klaar zodra u de tafel in elkaar hebt gezet en alle kabelaansluitingen heeft gecontroleerd. Zorg ervoor dat de borgschroeven van de telescooparm goed vastzitten. Zorg dat u nu met minstens twee personen bent om de tafel op te tillen, om te draaien en op zijn plaats te zetten.

### Belangrijk:

1. Afhankelijk van de locatie van de tafel, is het nodig om het verhoogde energiestation in de gaten te houden of vast te zetten om schade en ongevallen te voorkomen.
2. Koppel de micro-omvormer los wanneer de tafel als tafel wordt gebruikt.
3. Gebruik onderzetters of een tafelkleed wanneer u kopjes, borden, bestek, potten, enz. op de tafel zet, om krassen of defecten aan het zonnepaneel te voorkomen.
4. Let erop dat de aansluitkabel op het stopcontact geen struikelgevaar oplevert. Leg de kabel indien mogelijk in een rechte lijn en rechtstreeks naar de dichtstbijzijnde muur met een stopcontact.

## Poothoogteverstelling / wegwerken van ongelijke hoogte

Nodige gereedschappen: 1x 14 mm steeksleutel

1. Draai de onderste moer van de tafelfoet tegen de klok in om de hoogte van de tafel aan te passen.

Opmerking: De hele tafelfoet draait mee.

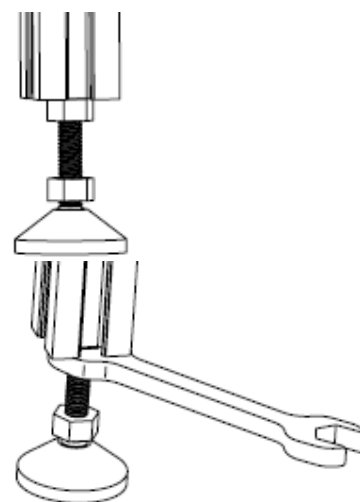
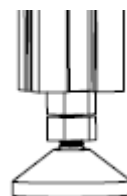
**Belangrijk:** Schroef de tafelfoet niet verder dan 20 mm in hoogte los om de stabiliteit van de tafel te garanderen!

2. Draai de moer totdat de gewenste hoogte is bereikt of de poot op gelijke hoogte staat.

3. Draai nu de bovenste moer vast om de tafelfoet te vergrendelen. Schroef deze met de klok mee tot de moer de tafelpoot bereikt.

4. Herhaal stap 1-3 voor de andere drie poten als dat nodig is om de gewenste hoogte te bereiken of de tafel overal op gelijke hoogte te brengen.

**Tip:** Gebruik een waterpas om te controleren of het tafelloppervlak waterpas is.



# Gebruik als energiestation

## Hoekaanpassing

U kunt kiezen uit drie verschillende hoeken om het zonnepaneel op te stellen. 20°, 30° en 35°.

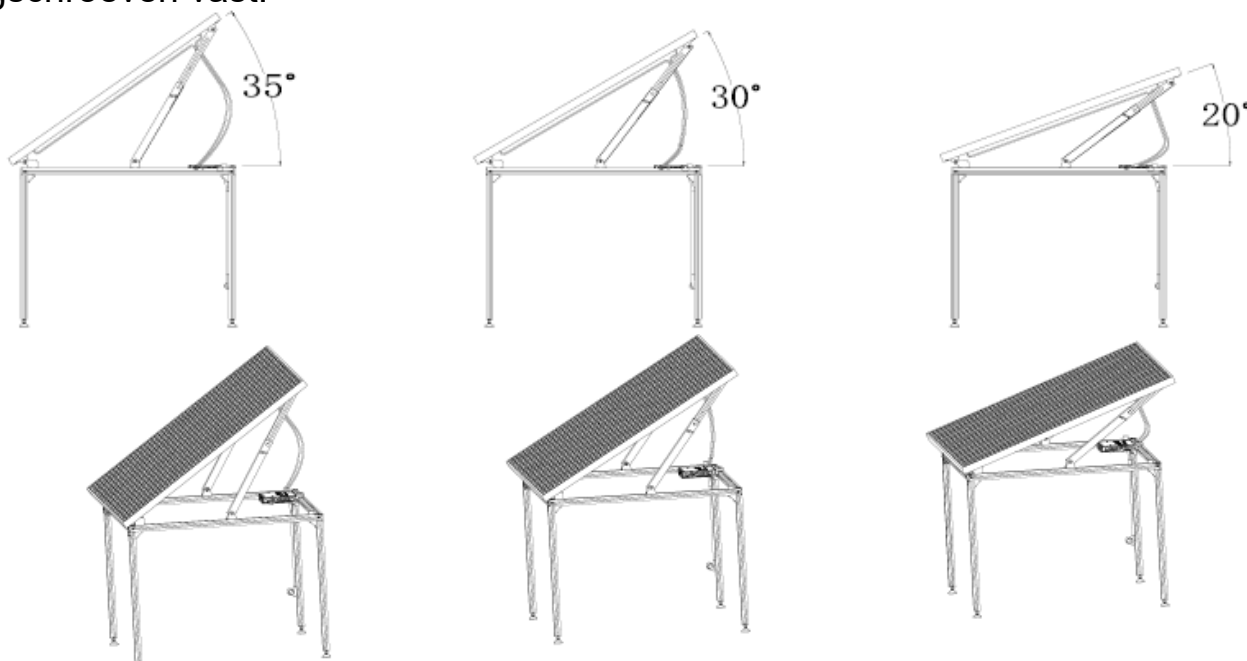
## Geschatte opbrengst

De montagehoek (20°, 30°, 35°), de oriëntatie (west, zuid, oost) en de geografische locatie beïnvloeden de opbrengst van het energiestation met tafelmontage.

Vermogen	Ø max. Elektriciteits-opbrengst / jaar	Ø max. Elektriciteits-opbrengst / dag
410 W (400 W) - zuiden; 20°	455 tot 470 kWh	1,25 tot 1,29 kWh
410 W (400 W) - zuiden; 30°	475 tot 490 kWh	1,30 tot 1,34 kWh
410 W (400 W) - zuiden; 35°	485 tot 500 kWh	1,33 tot 1,37 kWh
410 W (400 W) - zuidoosten; 35°	455 tot 465 kWh	1,25 tot 1,27 kWh
410 W (400 W) - zuidwesten; 35°	460 tot 465 kWh	1,26 tot 1,27 kWh
410 W (400 W) - oosten; 20°	380 tot 390 kWh	1,04 tot 1,07 kWh
410 W (400 W) - westen; 20°	385 tot 395 kWh	1,05 tot 1,08 kWh

## Hoe stel ik de hoek in?

1. Draai de borgschroeven op elke telescopische arm los om de hoek aan te passen en draai ze zo dat ze niet terug vastklikken (draai de borgschroeven los) om een andere hoek in te stellen. Til het zonnepaneel verder naar omhoog. Laat de paspennen terug vastklikken.
2. Til het zonnepaneel op totdat het vastklikt in de eerste hoek van 20°. Draai de borgschroeven vast.
3. Trek de paspennen uit en draai ze zo dat ze niet terug vastklikken (draai de borgschroeven los) om een andere hoek in te stellen.
4. Til het zonnepaneel verder naar omhoog.
5. Laat de paspennen terug vastklikken.
6. Het zonnepaneel vergrendelt automatisch in de volgende hoek van 30° naarmate u het naar omhoog blijft tillen. Draai de borgschroeven vast.
7. Herhaal stap 3 tot en met 5 om de hoek van 35° te bereiken. Draai de borgschroeven vast.





## Eerste inbedrijfstelling

Na de mechanische en elektrische installatie van de zonnetafel, kunt u het systeem in bedrijf stellen. Hiervoor is voldoende zonneshijn nodig. Het zonnepaneel moet ten minste een startspanning van 22 V produceren.

### Begintoestand:

1. De micro-omvormer wordt aangesloten op het zonnepaneel.
2. De micro-omvormer wordt aangesloten op het elektriciteitsnetwerk van uw huis via een Wieland- (aanbevolen) of Schuko/Type13-stekker.
3. De kabels zijn zodanig bevestigd dat deze beschermd zijn tegen regen en zonlicht.
4. De toevoerleiding is via een stroomonderbreker aangesloten op het stroomnet.

### Ga als volgt verder:

1. Steek de aansluitkabel in het stopcontact als dit nog niet gebeurd is.  
(Schakel de stroomonderbreker en eventuele andere aanwezige schakelaars in.)
2. De led van de micro-omvormer hoort rood te knipperen.
3. Nadat u de AC-stroomonderbreker hebt ingeschakeld, knippert de led rood totdat de micro-omvormer is gesynchroniseerd met het elektriciteitsnet van het huis.
3. De micro-omvormer begint binnen 2 minuten met de toevoer (synchronisatie van het stroomnet) als er voldoende zonnestraling is. Het led-statuslampje geeft de basisfunctie aan. U kunt de toevoerstromen controleren met een geschikte contactdoosenergiemeter\* (\*moet waterdicht zijn voor buitengebruik!).
4. Als u een toevoermeter hebt geïnstalleerd, kunt u deze ook gebruiken om de huidige toevoerstromen of energie te controleren.

**Opmerking:** Wanneer AC-stroom wordt toegepast maar de micro-omvormer start niet op, kan ongeveer 0,2 W aan stroom worden gemeten voor elke micro-omvormer met behulp van een stroommeter. Deze stroom is reactief vermogen, geen verbruik van het elektriciteitsnet.

## Led-status

De led van elke micro-omvormer verstrekt informatie over de huidige status. Alle micro-omvormers halen hun toevoerspanning uit de DC-aansluiting/zonnepanelen.

### Status tijdens opstarten

De micro-omvormer knippert rood totdat hij is gesynchroniseerd met het elektriciteitsnet. Daarna duurt het inschakelproces gewoonlijk maximaal 2 minuten. Zodra hij is gesynchroniseerd met het elektriciteitsnet, knippert de led van de micro-omvormer groen. De volgende led-status kan zich voordoen:

Snel knipperend rood (1 seconde):	Geen AC-aansluiting	→	Geen netvoeding
Langzaam knipperend groen (3 seconden):	AC-aansluiting en DC-aansluiting spanning lager dan 22 V	→	Geen netvoeding
Snel knipperend groen (1 seconde):	AC-aansluiting en DC-aansluiting spanning hoger dan 22 V	→	Netvoeding
Geen knipperend	Geen DC-	→	Geen

ledlampje/ledlampje uit:	aansluiting/zonnepanelen aangesloten	netvoeding
--------------------------	---	------------

## Status na het opstartproces

Een snel knipperend groen ledlampje geeft een normale status en een actieve toevoer in het stroomnet aan. Als het ledlampje na 3 minuten rood blijft knipperen, geeft dit een fout met de spanning van het zonnepaneel aan die te laag is (lager dan 22 V) of een ontbrekende AC-spanning.

De micro-omvormer kan pas (weer) stroom gaan leveren nadat de oorzaak van de fout is weggenomen. De reden voor deze fout kan een defecte aansluiting van het zonnepaneel/de AC-aansluiting zijn of betekenen dat het aangesloten stroomnet hoger is dan/daalt tot onder de spanning/het frequentiebereik van de micro-omvormer. Als het ledlampje geen functie toont of UIT blijft, is de meest voorkomende oorzaak dat er geen verbinding is met het zonnepaneel of dat de spanning van het zonnepaneel veel lager is dan de beginspanning.

## WiFi-configuratie

1. De micro-omvormer van de zonnetafel moet al geïnstalleerd zijn en aangesloten op het elektriciteitsnet. Steek de stekker in een stopcontact.
2. De maximale communicatieafstand tussen de micro-omvormer en de router is 20 m in een open ruimte. Muren, daken of andere obstakels ertussen zullen het signaal beïnvloeden en de communicatieafstand in daadwerkelijke installaties verkleinen.

## De APP downloaden

Download de APP S-Miles Installer uit de APP-Store of Google Play Store en zoek naar "S-Miles Installer" of scan de QR-code hieronder.

[iOS 13.0 of hoger; Android 10.0 of hoger (10-2023)].



1. Om te registreren klik je op "Geen account", vink je "doe-het-zelf" aan en klik je op "registreren". Vul het registratieformulier in met de vereiste informatie. Tik vervolgens op de knop Registreren.

2. Om de micro-omvormer met de WiFi-router te verbinden, verbind je je smartphone met het AP (WiFi=DTUBI-xxxxxxx) van de micro-omvormer. Gebruik het WiFi-

wachtwoord op de achterkant van de omvormer.

Ga naar de O&M pagina (onderste middelste icoon ). Klik op Netwerkconfiguratie en de APP maakt verbinding met DTU.

Configureer de WiFi van je micro-omvormer.

3. Terug op de hoofdpagina druk je op "+" om een nieuwe installatie aan te maken. Volg de instructies in de APP om een systeem aan te maken. Volg de APP om de vereiste informatie in te vullen.

Opmerking: Het kan tot 30 minuten duren voordat de eerste waarden worden weergegeven in de APP.

Als u meer hulp nodig heeft, lees dan de gedetailleerde TX-247 handleiding op onze homepage: <https://www.technaxx.de/products/> en zoek naar 'TX-247'.

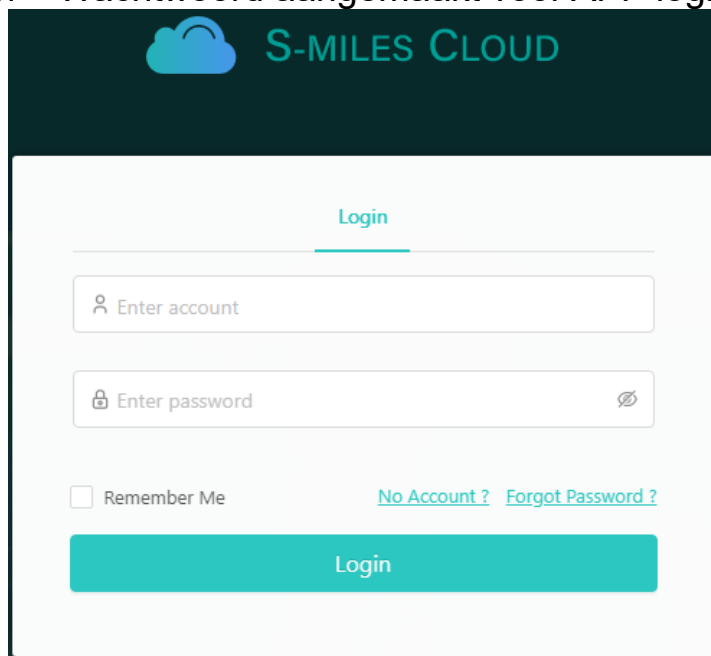


## Webpagina

U kunt de werkingsgegevens van de omvormer bekijken op de computer webpagina door toegang te krijgen tot de S-Miles Cloud (Hoymiles Monitoring Platform) op <https://world.hoymiles.com>.

Gebruik hiervoor uw login die u heeft aangemaakt via de S-Miles Installer APP registratie.

- Account invoeren = Inlogaccount, gebruikersnaam aangemaakt door APP.
- Voer wachtwoord in = Wachtwoord aangemaakt voor APP login.



The image shows a screenshot of the S-Miles Cloud login interface. At the top, there is a dark teal header with a cloud icon and the text 'S-MILES CLOUD'. Below the header, the word 'Login' is centered in teal. The main content area is white and contains two input fields: 'Enter account' with a person icon and 'Enter password' with a lock icon and a toggle for password visibility. Below these fields, there is a 'Remember Me' checkbox and two links: 'No Account?' and 'Forgot Password?'. At the bottom, there is a large teal button labeled 'Login'.

## Probleemoplossing

Onderhoudswerkzaamheden en probleemoplossing van de micro-omvormer mogen alleen worden uitgevoerd door gekwalificeerd personeel. Wijzigingen aan de micro-omvormer zijn over het algemeen verboden. De micro-omvormer is ingekapseld, wat betekent dat de elektronica niet gerepareerd kan worden. De HMS-400W-1T micro-omvormer haalt haar toevoerspanning uit de DC-zijde. Om de micro-omvormer opnieuw op te starten, moeten de zonnepanelen worden losgekoppeld van de micro-omvormer. Het opstartproces is gewoonlijk binnen 2 minuten voltooid. Voor doeleinden van probleemoplossing moeten de volgende stappen in de aangegeven volgorde worden uitgevoerd:

1. Controleer of alle AC-zekeringen AAN staan.
2. Controleer alle aansluitkabels op externe schade.
3. Controleer alle aansluitingen aan de AC-zijde op schade of fouten in de aansluiting.
4. Voer een meting op de aansluitpunten uit. De toegepaste netspanning mag niet hoger zijn dan of dalen tot onder het AC-spanningsbereik van 180-275V.
5. Start de micro-omvormer opnieuw op door de DC-stroom/zonnepanelen los te koppelen en opnieuw aan te sluiten. Een normaal opstartproces wordt aangegeven met een groen ledlampje (zie Led-status).



### VOORZICHTIG!

- Koppel de DC-kabels nooit los terwijl de micro-omvormer stroom genereert.
6. Meet de spanning van het zonnepaneel naar de micro-omvormer met een geschikte multimeter. De vereiste beginspanning van de micro-omvormer is hoger dan DC 22 V.
  7. Controleer de MC4-aansluitingen van de micro-omvormer en de zonnepanelen. Beschadigde DC-aansluitingen moeten vervangen worden.
  8. Controleer indien nodig bij uw netbeheerder of de stroomnetfrequentie overeenkomt met het frequentiebereik van de micro-omvormer.



### VOORZICHTIG!

Probeer de micro-omvormer niet te repareren.

Als de bovenstaande stappen het probleem niet verhelpen, kunt u contact opnemen met onze klantenservice of een elektricien.



De AC-aansluiting op de micro-omvormer kan niet worden vervangen/gerepareerd. Als de kabel beschadigd is, moet het apparaat worden weggegooid.



Tenzij anders aangegeven, moeten de onderhoudswerkzaamheden worden uitgevoerd met de apparatuur losgekoppeld van het stroomnet (stroomnetschakelaar open) en de zonnepanelen bedekt of geïsoleerd.



Gebruik voor het schoonmaken geen doeken of corrosieve producten die onderdelen van de apparatuur kunnen aantasten of elektrostatische ladingen kunnen veroorzaken.



Vermijd tijdelijke reparaties. Alle reparaties mogen uitsluitend worden uitgevoerd met originele reserveonderdelen.



Elke micro-omvormer moet met behulp van een stroomonderbreker worden beschermd maar een centrale loskoppelbeveiliging is niet vereist, tenzij dit wordt gespecificeerd door nationale normen of door de verantwoordelijke netwerkbeheerder.

## Technische specificaties

Voor de technische specificaties van de zonnemodule kunt u het meegeleverde gegevensblad raadplegen.

### Tafel

Afmetingen	Zonnepaneel/tafelblad: ca. 173 x 114 x 4 cm Frame: ca. 125 x 103 x 80 cm
Pootverstellingshoogte	max. 20 mm
Materiaal	Frame: aluminium, gecoat met plastic deeltje Glas: ijzerarm gehard glas 3,2 mm
Kleur	Zwart
Gewicht	32,5 kg
Maximale belasting	25 kg
Inhoud verpakking	1x PV micro-omvormer 400 W, 1x zonnepaneel 410 W, 1x tafelframe (voorgemonteerd), 4x tafelpoot, 1x aansluitkabel 5 m, 1x gebruiksaanwijzing

### Omvormer

Model	HMS-400W-1T
<b>DC-ingang</b>	
Aanbevolen paneelvermogen (W)	320-540
Max. aantal panelen	1
Paneelaansluiting	MC4
MPPT spanningsbereik (V)	16-60
Beginspanning (V)	22
Spanningsbereik in werking (V)	16-60
Max. ingangsspanning (V)	65
Max. ingangsstroom (A)	14
Max. ingangsstroom kortsluiting (A)	25

<b>AC-uitgang</b>	
Nominaal uitgangsvermogen (VA)	400
Nominale uitgangsstroom (A)	1,81 bij 220 V 1,74 bij 230 V 1,67 bij 240 V
Nominale uitgangsspanning/-bereik (V)	220/180-275 230/180-275 240/180-275
Nominale frequentie/nominaal	45-55 (lager dan 50 Hz bij 220 V en

frequentiebereik (Hz)	230 V))
Vermogensfactor	> 0,99 standaard 0,8 leidend.....0,8 vertraagd
Harmonische vervorming uitgangsstroom	≤ 3%

<b>Efficiëntie, veiligheid en bescherming</b>	
CEC-gewogen efficiëntie	96,70%
MPPT nominale efficiëntie	99,80%
Nachtelijk stroomverbruik (mW)	< 50

<b>Mechanische gegevens</b>	
Omgevingstemperatuurbereik (°C)	-40~+65
Opslagtemperatuurbereik (°C)	-40~+85
Afmetingen (B x H x D) mm	182 x 164 x 30
Gewicht (kg)	1,75
Beschermingsklasse	NEMA buitenshuis (IP67)
Koeling	Natuurlijk circulerende lucht - geen ventilatoren
Lengte AC-uitgangskabel (cm)	50

<b>Kenmerken</b>	
Communicatie	Ingebouwd Wi-Fi
Frequentieband	2,4GHz
Uitgestraald zendvermogen max.	69,2mW
Topologie	Galvanisch geïsoleerde HF-transformator
Bewaking	Micro Toolkit of S-Miles Cloud
Naleving	VDE-AR-N 4105:2018, EN50549-1:2019, VFR2019, IEC/EN 62109-1/-2, IEC/EN 61000-3-2/-3, IEC/EN-61000-6-1/-2/-3/-4

## Bijlage

### Bepalen van de leidingreserve

Het PI Photovoltaik-Institut Berlin, in samenwerking met de Duitse vereniging voor zonne-energie (DGS), en de Universiteit voor toegepaste wetenschappen (HTW) in Berlijn hebben in een onderzoek uitgewerkt dat een toevoer tot 2,6 ampère (ongeveer 630 W, gelijk aan 2 zonnepanelen) zonder veiligheidsproblemen mogelijk is met plug-in zonne-energieapparatuur met stroomonderbrekers in elk huishouden, zonder wijzigingen in de elektriciteitsvoorzieningen van het huis aan te brengen. Er kan echter een afwijking van de toepasselijke norm voor leidinglading gelden. In deze bijlage hebben we beschreven hoe u kunt voldoen aan de vereisten van de norm en hoe u de leiding kunt testen. Als mini-zonnesystemen toevoer leveren aan het bestaande uiteindelijke circuit, kan de stroombelasting op individuele kabelsecties de ontworpen standaardhoeveelheid overschrijden. Om overbelasting van de kabels in het huishouden te voorkomen, worden deze beschermd door een leidingstroomonderbreker (LSS). Deze schakelt automatisch uit zodra een overbelasting optreedt. Als een regel worden verschillende contactdozen en consumenten beschermd door een gezamenlijke leidingbescherming. Vanwege het extra vermogen van het mini-zonne-energiesysteem, kan de stroom van het elektriciteitsnet en het mini-zonne-energiesysteem toenemen. De stroom wordt echter niet gedetecteerd door de leidingstroomonderbreker, waardoor in theorie een overbelasting kan optreden. U kunt de volgende formule gebruiken om te bepalen of de bestaande leiding van uw stroomonderbreker voldoende gedimensioneerd is:

$I_z$  geeft de stroombelastbaarheid van de leiding aan, welke waarde hoger moet zijn dan de som van de nominale stroom van de beveiligingsvoorziening (stroomonderbreker in ampères) en de genererende apparatuur (vermogen in ampères). U kunt zowel  $I_z$  als  $I_g$  terugvinden in de onderstaande tabel voor de voorbeeldtoepassing hieronder.

$$I_z = I_n + I_g$$

**$I_z$**  Toelaatbare stroombelastbaarheid van de leiding

**$I_n$**  Nominale stroom van de beveiligingsvoorziening (stroomonderbreker)

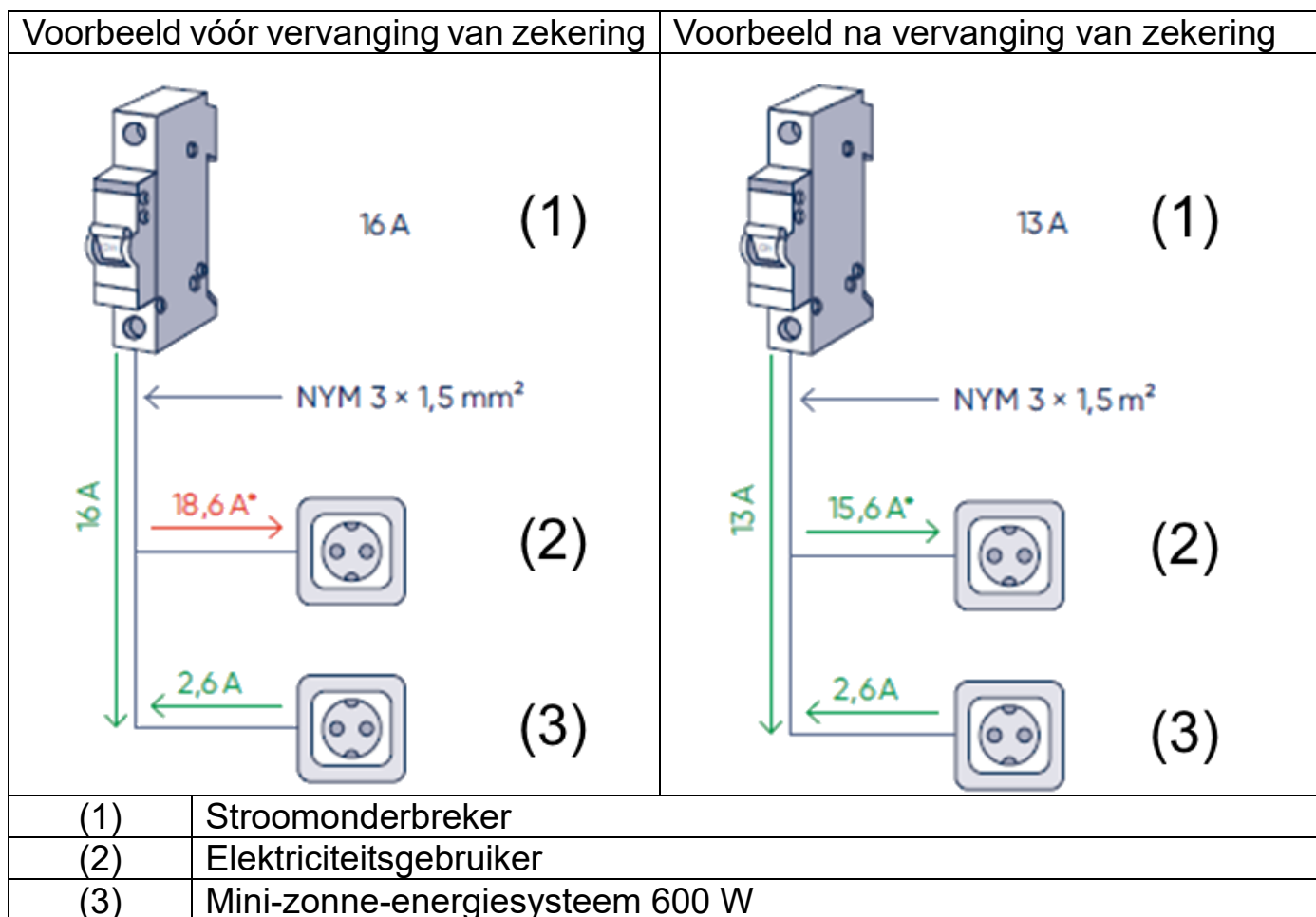
**$I_g$**  Nominale stroom van het vermogen-genererende systeem

## Draagvermogen van koperen leidingen

Draagvermogen van koperen kabels en leidingen voor vaste installatie in gebouwen 1,5 mm <sup>2</sup> nominale dwarsdoorsnede; bij omgevingstemperatuur van 25 °C, met 2 belaste kernen*.				
Installatiemethode	Op thermisch geïsoleerde wanden	In elektrische installatieleidingen	Op wanden	In de lucht
Stroombelastbaarheid I <sub>z</sub> van de geleiders van het uiteindelijke circuit in ampères	16,5	17.5	21	23
Maximale nominale stroom I <sub>g</sub> van het vermogen-genererende systeem met stroomonderbreker van 16 A	0,5	1.5	5	7
Maximale nominale stroom I <sub>g</sub> van het vermogen-genererende systeem met stroomonderbreker van 13 A	3,5	4.5	8	10
Fotovoltaïsch systeem	één zonnemodule	twee zonnemodules	maximaal 3 × 115 W	van 4 × 115 W
max. stroombelasting in ampères	1.3	2.6	1.3	2.6

\* Het voorbeeld in de tabel is gebaseerd op twee belaste koperen leidingen met een nominale dwarsdoorsnede van 1,5 mm<sup>2</sup>, wat overeenkomt met de leiding in een typisch Duits huishouden. In geval van een grotere dwarsdoorsnede of een ander kabeltype zal de toelaatbare stroombelastbaarheid verschillen zodat deze afzonderlijk moet worden overwogen, in overeenstemming met DIN VDE 0298-4.





\* Max. toelaatbare leidingbelasting is 16,5 A

## Bepaling van de leidingreserve

Als de kabel een koperen kabel betreft met een kerndwarsdoorsnede van  $3 \times 1,5 \text{ mm}^2$ , dan is de kabel ontworpen voor een continue belasting van 16,5 A (in thermisch geïsoleerde wanden bij 25 °C). De vrije capaciteit is het verschil van de leiding met 16,5 A min de stroomonderbreker met 16 A. De vrije capaciteit is dus 0,5 A in thermisch geïsoleerde wanden. Als de zonne-energie hoger is dan de stroom van 0,5 A, dan moet de stroomonderbreker worden vervangen door een kleiner exemplaar om te voldoen aan de vereisten van de norm DIN VDE 2948-4. Door de zekering te vervangen door een kleinere 13 A zekering, kan er nog steeds 13 A worden opgehaald uit het elektriciteitsnet, waardoor er een vrije capaciteit voor de stroomleiding ontstaat met het verschil van 3,5 A. Het vermogen van het zonne-energiesysteem kan daarom maximaal 805 W zijn. In het voorbeeld (rechterhelft van de afbeelding) is het vermogen van het mini-zonne-energiesysteem 2,6 A/600 W, wat voldoet aan de toelaatbare belasting.

## Verdere veiligheidsinstructies

- Sluit het zonne-energiesysteem aan op een permanent aangesloten contactdoos, nooit op een stekkerdoos.
- Als u nog oudere schroefzekeringen hebt geïnstalleerd, bent u verplicht om deze te vervangen van 16 A naar de volgende kleinere zekering.

## Ondersteuning

Telefoonnummer voor technische ondersteuning: **01805 012643\*** (14 cent/minuut vanaf een Duitse vaste lijn en 42 cent/minuut vanaf mobiele netwerken). Gratis E-mail: **support@technaxx.de**

\*De support hotline is beschikbaar van maandag t.e.m. vrijdag tussen 9:00 en 13:00 en tussen 14:00 en 17:00.

## Verzorging en onderhoud

- Controleer regelmatig alle schroefverbindingen en draai ze indien nodig vast. Losse schroefverbindingen verminderen de veiligheid en vormen een risico op letsel.
- Reinig het apparaat alleen met een droge of licht vochtige, pluisvrije doek.
- Gebruik geen schuurmiddelen om het apparaat te reinigen.
- Gebruik osmotisch water voor het reinigen.

## Opslag

Alle onderdelen moeten volledig droog zijn voordat ze worden opgeborgen.

- Gebruik beschermhoezen om het product af te dekken.
- Bewaar het product altijd op een droge plaats.

## Conformiteitsverklaring



De EU Conformiteitsverklaring kan worden aangevraagd op [www.technaxx.de/](http://www.technaxx.de/) (in de onderste balk "Conformiteitsverklaring").

## Afvalverwijdering



Gooi de verpakking weg. Gooi de verpakking weg naargelang het type verpakking.

Gooi bordkarton of karton weg met het oudpapier. Breng de folie naar een gepast recyclingpunt.



Verwijdering van oude apparatuur (Van toepassing voor de Europese Unie en andere Europese landen met een afzonderlijk inzamelingssysteem (inzameling van waardevolle materialen) Oude apparatuur mag niet samen met het huisvuil worden weggegooid! Elke consument is bij wet verplicht om oude apparaten die niet langer bruikbaar zijn niet samen met het huisvuil weg te gooien, maar deze in te leveren bij een inzamelpunt in zijn of haar gemeente. Dit zorgt ervoor dat oude apparaten juist worden gerecycled en een negatieve impact op het milieu wordt vermeden. Elektrische apparaten zijn aldus van het hier weergegeven symbool voorzien.

Gemaakt in China

Distributeur:  
Technaxx Deutschland GmbH & Co. KG  
Konrad-Zuse-Ring 16-18,  
61137 Schöneck, Duitsland

Zonnetafel-energiestation 400 W TX-250