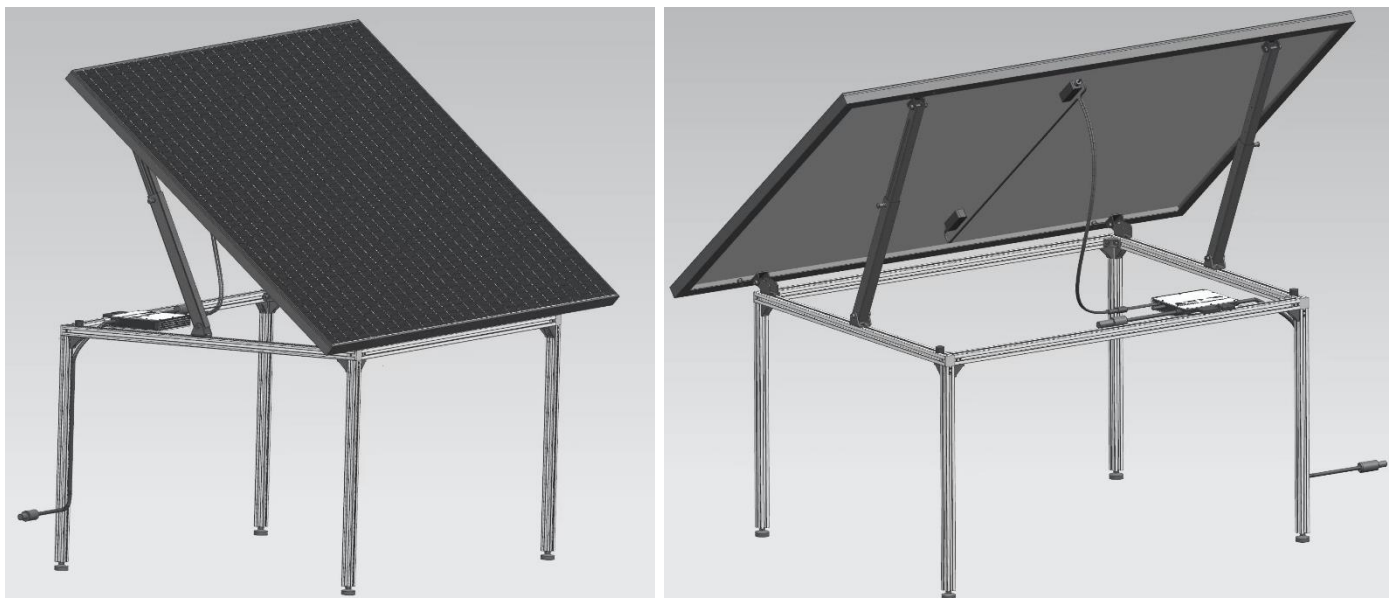


Technaxx® * Manual del usuario

Placa solar en forma de mesa 400W TX-250

IMPORTANTE, GUARDAR PARA FUTURAS CONSULTAS: LEER ATENTAMENTE

Antes de usar el aparato por primera vez, lea atentamente las instrucciones de uso y la información de seguridad.



Este aparato no está diseñado para ser utilizado por personas (incluidos los niños) con capacidades físicas, sensoriales o mentales reducidas, ni por personas que carezcan de experiencia o conocimientos, a menos que estén supervisadas o instruidas sobre el uso de este dispositivo por una persona responsable de su seguridad. Los niños deben ser supervisados con el fin de evitar que jueguen con el aparato.

Guarde este manual del usuario para futuras referencias o para compartir el producto cuidadosamente. Haga lo mismo con los accesorios originales de este producto. En caso de tener que ejecutar la garantía, póngase en contacto con el distribuidor o la tienda donde compró este producto.

Panel solar	Micro inversor
Garantía limitada del producto - 2 años Garantía Limitada de Pico de Potencia - Remedio Limitado 2 años	Garantía limitada de 12 años (144 meses)

Disfrute de su producto. * Comparta su experiencia y opinión en uno de los portales de Internet más conocidos.

Las especificaciones están sujetas a cambios sin previo aviso; asegúrese de utilizar el último manual disponible en el sitio web del fabricante.

Índice

Notas importantes preliminares.....	3	Conexión del microinversor a la red de CA (conexión de CA)	14
Uso previsto	3	Ajuste de la mesa	15
Explicación de los pictogramas utilizados	3	Ajuste de la altura de las patas/nivelación	15
Nota	4	Uso como placa fotovoltaica.....	16
Riesgo de lesiones	4	Ajuste del ángulo	16
Riesgo de daños	5	Rendimiento estimado	16
Instrucciones de seguridad.....	5	¿Cómo configurar el ángulo?.....	16
Medidas de precaución durante la instalación	7	Primera puesta en servicio	17
Personal cualificado	7	Estado del LED	17
Descargo de responsabilidad	8	Configuración WiFi	18
Características.....	8	Obtener la APP	18
Detalles del producto	9	Solución de problemas.....	20
Contenido del paquete:	9	Especificaciones técnicas.....	21
Vista general del producto	9	Mesa.....	21
Preparación	10	Inversor.....	21
Requisitos para el funcionamiento de una instalación fotovoltaica	10	Anexo	23
Montaje.....	11	Determinación de la reserva de línea	23
Notas generales	11	Capacidad de carga de las líneas de cobre	24
Montaje de las patas	11	Determinación de la reserva de línea	25
Tendido/montaje del cable de conexión	13	Soporte	25
Montaje del cable de conexión a la pata	13	Cuidado y mantenimiento	26
Conexión del microinversor	13	Almacenamiento.....	26
Conexión de las placas solares (conexión de CC)	13	Declaración de cumplimiento	26
		Eliminación.....	26

Notas importantes preliminares



ATENCIÓN (para DE y CH, a partir de 08-2023)

Las instalaciones de más de 600 W solo las podrán llevar a cabo instaladores eléctricos. Además, deberá enviarse la correspondiente notificación por escrito al operador de la red. Por lo tanto, póngase en contacto con una empresa eléctrica

Uso previsto

- El producto ha sido diseñado exclusivamente para su uso en exteriores. Asimismo, ha sido concebido exclusivamente para uso residencial y no es apto para uso comercial. Utilice el producto únicamente como se describe en estas instrucciones de instalación. Cualquier otro uso se considera inadecuado y puede provocar daños materiales o incluso personales. Este producto no es un juguete. El fabricante o el distribuidor no se harán responsables de los daños causados por un uso inadecuado o indebido.
- El microinversor solo puede funcionar con una conexión fija, Wieland o Schuko al suministro eléctrico público. El microinversor no ha sido diseñado para un uso portátil. El microinversor es un dispositivo que funciona únicamente en red. Por norma general, está prohibido realizar modificaciones en el microinversor. En caso de cambios en el entorno, póngase en contacto con un electricista cualificado. Montaje, instalación y conexión eléctrica.

Explicación de los pictogramas utilizados



Consulte el manual del usuario



Advertencia



Precaución, riesgo de descarga eléctrica.



Precaución, superficie caliente

Nota

● Utilice el producto únicamente para los fines previstos ● No dañe el producto. El producto se puede dañar en los siguientes casos: Tensión incorrecta, accidentes (incluidos líquidos o humedad), uso indebido o abuso del producto, instalación defectuosa o inadecuada, problemas de suministro eléctrico, incluidos picos de tensión o daños por rayos, infestación por insectos, manipulación o modificación del producto por personas ajenas al personal de servicio autorizado, exposición a materiales anormalmente corrosivos, introducción de objetos extraños en la unidad, uso con accesorios no aprobados previamente. ● Consulte y respete todas las advertencias, precauciones e instrucciones de seguridad del manual del usuario.

Riesgo de lesiones

Una manipulación incorrecta del producto puede provocar lesiones.

- No permita que los niños jueguen con el producto, se suban o se pongan de pie sobre él, ya que pueden caerse y lesionarse gravemente.
- El producto puede volcar si se carga demasiado o solo por un lado. Asegúrese de que la carga está distribuida uniformemente.
- Nunca se siente ni se ponga de pie sobre el producto.
- La superficie de la mesa es de cristal. Si el producto vuelca, el cristal puede romperse y causar lesiones graves. No se apoye en el producto.
- No coloque objetos extremadamente fríos o calientes directamente sobre la superficie de cristal. Utilice siempre una base adecuada.
- No utilice el producto como escalón, caballete, aparato de gimnasia o similar.
- Compruebe periódicamente si el producto está dañado.
- No realice reparaciones indebidas ni modificaciones estructurales en el producto, ya que puede resultar peligroso para el usuario.
- Utilice el producto únicamente en superficies planas.
- Si el producto está mal diseñado, puede colapsar cuando se somete a una determinada carga y podría resultar herido en el proceso. Asegúrese de montar el producto siguiendo estas instrucciones de montaje.
- No coloque más de 25 kg de peso sobre el producto.
- El producto tiene un peso considerable. Realice el transporte y el montaje entre 2 personas, como mínimo, para evitar lesiones.

Un montaje y uso incorrectos pueden causar lesiones.

- Cuidado con las manos y los dedos durante el montaje y el uso diario.
- Asegúrese de no introducir las manos donde puedan quedar atrapadas en el dispositivo de plegado para evitar lesiones.
- Cuando utilice el dispositivo de plegado, asegúrese de que el mecanismo de plegado encaja completamente antes de utilizar el producto.
- El cristal es pesado y puede romperse, así que asegúrese de manipularlo con cuidado.
- Para evitar posibles riesgos de aplastamiento, asegúrese de que el montaje y el transporte se realizan con sumo cuidado.

Riesgo de daños

Una manipulación inadecuada del producto puede dañarlo.

- Coloque el producto sobre una superficie fácilmente accesible, nivelada y suficientemente estable.
- No coloque el producto en el borde o sobre el borde de una superficie.
- No coloque el producto sobre o cerca de superficies calientes (parrilla, estufa, calentador, etc.).
- Trate las superficies de cristal con sumo cuidado.
- No utilice el producto si observa la presencia de componentes agrietados, astillados o deformados. Sustituya los componentes dañados únicamente por los componentes originales correspondientes.

Instrucciones de seguridad

- Lea atentamente el manual del usuario. Contiene información importante sobre el uso, la seguridad y el mantenimiento del dispositivo. Conserve el manual del usuario en un lugar seguro y entrégueselo a los siguientes usuarios si es necesario.
- Antes de instalar o utilizar la placa solar en forma de mesa, lea detenidamente todas las instrucciones y advertencias de la documentación técnica, del microinversor y del módulo solar.
- El dispositivo solo debe utilizarse para los fines previstos, de acuerdo con este manual del usuario.
- Tenga en cuenta las instrucciones de seguridad durante su uso.
- Antes de la puesta en servicio, compruebe que el dispositivo y su cable de conexión, así como los accesorios, no presentan daños. No utilice el dispositivo si detecta daños visibles.
- Utilice el dispositivo únicamente con fuentes de alimentación domésticas. Compruebe si la tensión de red indicada en la placa de características se corresponde con la de su red eléctrica.
- Realice todas las instalaciones eléctricas de acuerdo con la normativa local aplicable (incluida la norma VDE).
- Al instalar y poner en funcionamiento la instalación fotovoltaica enchufable, tenga en cuenta la normativa legal nacional y las condiciones de conexión del operador de red.

En particular, tenga en cuenta las normas DIN VDE V 0100-551-1 (VDE V 0100-551-1), VDE AR-N 4105:2018-11, DIN VDE 0100-712, DIN VDE 0100-410 y DIN VDE V 0628-1 (VDE V 0628-1).

- Tenga en cuenta la información sobre la determinación de la reserva de línea que figura al final de estas instrucciones de funcionamiento.
- Tenga en cuenta que la cubierta del microinversor es un disipador de calor y puede alcanzar una temperatura de 80 grados centígrados. Para reducir el riesgo de quemaduras, no toque la cubierta del microinversor.
- Tenga en cuenta que la placa solar, con su superficie negra, puede alcanzar altas temperaturas. Para reducir el riesgo de quemaduras, no toque la placa solar cuando lleve mucho tiempo al sol. Utilice guantes para cambiar el ángulo o cúbralo con un mantel antes de hacerlo. Espere unos 5-10 minutos para asegurarse de que no quema.

- No doble el cable de alimentación, no lo tienda sobre bordes afilados o superficies calientes y no lo utilice para mover la placa de un lado a otro.
 - Si el cable de alimentación de este dispositivo sufriera algún daño, el fabricante o su servicio de atención al cliente o una persona con cualificación similar deberá proceder a su sustitución, con el fin de evitar riesgos.
 - El aparato está destinado exclusivamente a un uso doméstico o similar. No debe utilizarse con fines comerciales
 - Asegúrese de que el dispositivo se encuentre bien sujeto durante el funcionamiento y de que no haya cables que entorpezcan su funcionamiento.
 - No utilice nunca el dispositivo después de una avería, por ejemplo, si se ha caído al agua o ha sufrido algún otro daño.
 - El fabricante no asumirá responsabilidad alguna en caso de uso indebido derivado del incumplimiento de las presentes instrucciones de uso.
 - La modificación o alteración del producto puede afectar a su seguridad.
- Precaución: Riesgo de lesiones**
- Cualesquiera modificaciones y reparaciones del dispositivo o de los accesorios únicamente podrán ser llevadas a cabo por el fabricante o por personas expresamente autorizadas por este último a tal efecto.
 - Asegúrese de que el producto funciona con una fuente de alimentación de fácil acceso para poder desconectarlo rápidamente de la red eléctrica en caso de emergencia.
 - No abra nunca el producto sin autorización. No realice nunca reparaciones por su cuenta.
 - Manipule el producto con sumo cuidado. Cualquier golpe, impacto o caída (incluso desde poca altura) puede producir graves daños.
 - Mantenga el producto lejos de fuentes de calor extremo.
 - No sumerja nunca el producto en agua u otros líquidos.
 - Cambios técnicos y errores reservados.



Advertencia

- No manipule el microinversor ni ninguna otra parte del equipo bajo ninguna circunstancia.
- Peligro de daños debido a modificaciones inadecuadas
- Mantenga todos los contactos secos y limpios.



Precaución, riesgo de descarga eléctrica.

- Al utilizar este dispositivo, algunas partes del mismo están bajo tensión peligrosa, lo que puede provocar lesiones físicas graves o incluso la muerte. Por lo tanto, siga las siguientes instrucciones para minimizar el riesgo de lesiones.
- Desconecte la conexión de enchufe solo en estado sin tensión.
- Antes de realizar inspecciones visuales y trabajos de mantenimiento, compruebe que la fuente de alimentación está desconectada y bloqueada para que no se pueda volver a conectar.



Precaución, superficie caliente.

- La superficie del microinversor y de la placa solar puede calentarse mucho. Tocarlas puede causar quemaduras.
- Monte el microinversor de forma que no se pueda tocar de forma accidental.
- No toque las superficies calientes. Cuando trabaje en el microinversor, espere a que la superficie se haya enfriado lo suficiente.

Montaje, instalación y conexión eléctrica



Advertencia

- Todos los trabajos, incluidos el transporte, la instalación, la puesta en servicio y el mantenimiento, deberán correr a cargo de personal cualificado y formado.
- La conexión eléctrica a los servicios centrales del edificio solo podrá ser realizada por un electricista profesional.
- No conecte el microinversor a la red del operador hasta que haya realizado completamente el proceso de instalación y haya recibido la confirmación/aprobación del operador de la red eléctrica.
- Si monta los microinversores en altura, asegúrese de evitar posibles riesgos de caída.
- No introduzca piezas conductoras de electricidad en los enchufes y tomas de corriente. Asegúrese de que todas las herramientas que utilice estén secas.

Medidas de precaución durante la instalación

- La instalación debe realizarse con la unidad desconectada de la red y con las placas solares a la sombra y/o aislados.
- Instale el microinversor y todas las conexiones de CC en un lugar adecuado, por ejemplo, debajo de la placa solar, para evitar la exposición directa a los rayos UV o al sol, la lluvia, la acumulación de nieve, etc. En cualquier caso, es importante garantizar la circulación de aire suficiente para la refrigeración.
- Instale el microinversor de forma que quede a una distancia mínima de 2 cm respecto a la superficie más cercana. De lo contrario, el microinversor podría sobrecalentarse.
- No lo instale en lugares donde pueda haber gases o materiales inflamables.

Personal cualificado

O lo que es lo mismo, una persona adecuadamente informada o supervisada por otra persona con conocimientos de electrotecnia, capaz de reconocer los riesgos y evitar los peligros causados por la electricidad. Por motivos de seguridad, en este manual el término «Personal cualificado» hace referencia a personas familiarizadas con los requisitos de seguridad, los sistemas de refrigeración y la CEM, y autorizadas a enchufar, poner a tierra y conectar equipos, sistemas y circuitos de acuerdo con los procedimientos de seguridad existentes. Solo el personal cualificado podrá poner en servicio y manipular el microinversor, los accesorios y los sistemas conectados.

Descargo de responsabilidad

● En ningún caso Technaxx Deutschland será responsable de cualquier peligro punitivo directo, indirecto, incidental, especial consecuente, a la propiedad o la vida, el almacenamiento inadecuado, que puedan surgir de o en relación con el uso o mal uso de sus productos. ● Pueden aparecer mensajes de error en función del entorno en el que se utilice.

Características

- Solución de doble uso: como placa solar y mesa
- Fácil instalación: conexión, puesta en marcha y ahorro de energía
- Cuando no se utiliza, el módulo solar convertido en tablero de mesa genera electricidad
- Ajuste del ángulo para un mejor rendimiento (20°/30°/35°)
- Incluye un microinversor premontado con 400 W de potencia de salida
- Posibilidad de seguimiento de la potencia mediante APP y vista web
- Adecuado para inyectar electricidad a la red doméstica de 230 V
- Ideal para cubrir la carga base de su hogar durante el día
- Solución parcialmente premontada: solo hay que atornillar las patas al bastidor
- Solución ideal para terrazas y balcones (una alternativa a las placas fotovoltaicas de balcón)
- Adecuada para 6-8 personas
- Conformidad VDE

Detalles del producto

Riesgo de daños

Si abre el embalaje sin cuidado, con un cuchillo afilado u otros objetos puntiagudos, corre el riesgo de dañar el producto. Tenga especial cuidado a la hora de abrir el embalaje.

Contenido del paquete:

1x microinversor fotovoltaico de 400 W

1x placa solar de 410 W

1x bastidor de mesa (premontado)

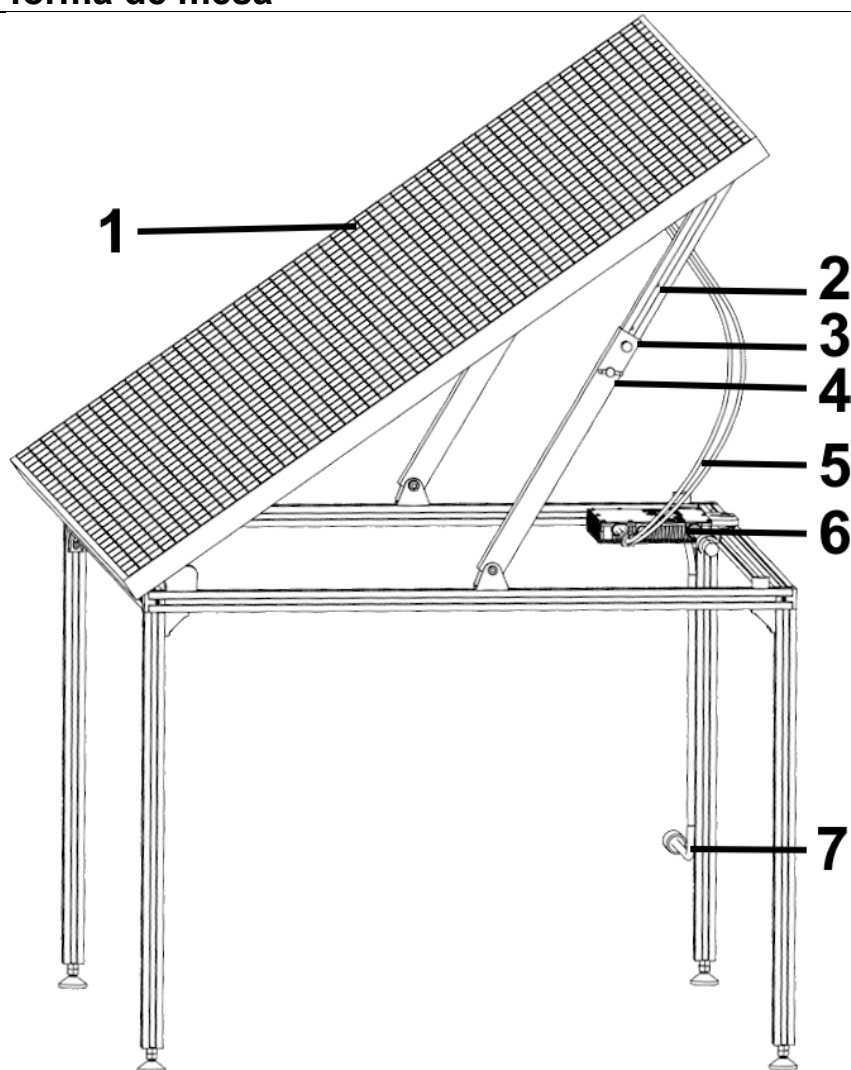
4x pata de mesa

1x cable de conexión de 5 m

1x manual del usuario

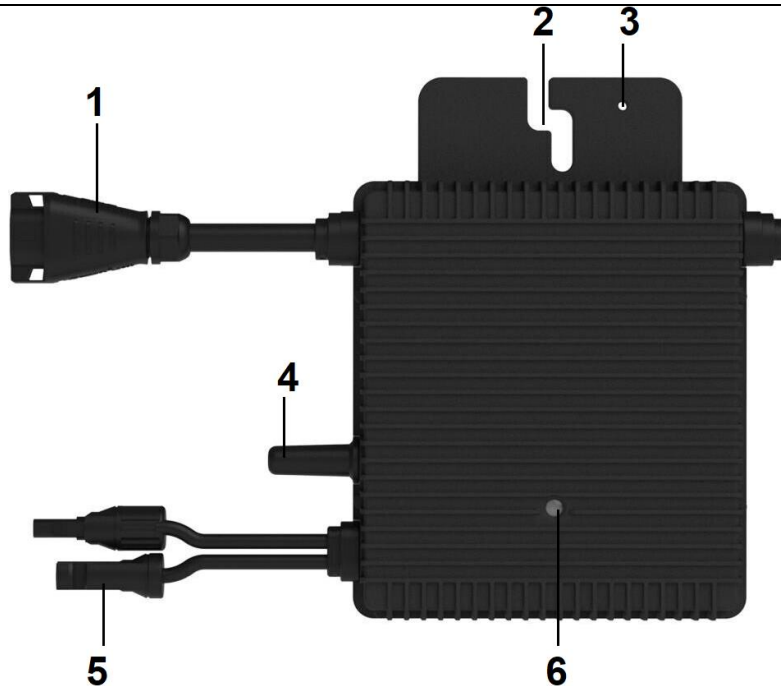
Vista general del producto

Placa solar en forma de mesa



1	Placa solar (tablero de la mesa)	5	Cable de CC (placa solar)
2	Brazo telescópico	6	Microinversor (HMS-400W-1T)
3	Pasador de ajuste	7	Cable de conexión
4	Tornillo de bloqueo		

Microinversor FV 400W HMS-400W-1T



1	Conexión de CA a la toma de corriente (BC05)	4	Antena (WiFi)
2	Orificio de montaje	5	Conexión CC panel solar (MC4)
3	Conexión a tierra	6	Indicador LED

Preparación

Requisitos para el funcionamiento de una instalación fotovoltaica

- Toma Wieland (recomendación), conexión permanente o toma Schuko/Tipo13
- RCD en la caja de fusibles (estándar hoy en día)
- Toma de enchufe, mejor protegida para exteriores
- Contador eléctrico con antirretorno o bidireccional



ATENCIÓN

Para operar una instalación fotovoltaica deben cumplirse los siguientes requisitos.

- Debe registrar su instalación fotovoltaica por escrito ante el operador de red responsable. **(AT)** Registro por escrito ante el operador de red dos semanas antes de la puesta en servicio. Si no hay objeciones del operador de la red en esas dos semanas, la placa fotovoltaica en forma de mesa puede ponerse en marcha.
- **(solo DE)** Además, debe presentarse un informe a la autoridad responsable (registro de datos maestros del mercado [MaStR]).
- Debe haberse asegurado de que ya dispone de una toma de alimentación adecuada y suficientemente dimensionada.
- Se requiere la sustitución del contador: La instalación debe disponer de un contador bidireccional, en función de lo que especifique su proveedor de electricidad. Los contadores simples de electricidad no suelen ser suficiente.
- Si no está seguro de si tiene que cambiar de contador, compruebe las condiciones locales, si es necesario, o póngase en contacto con su operador de red para obtener información.

Montaje

Tenga en cuenta las siguientes instrucciones a la hora de proceder al montaje.

Notas generales

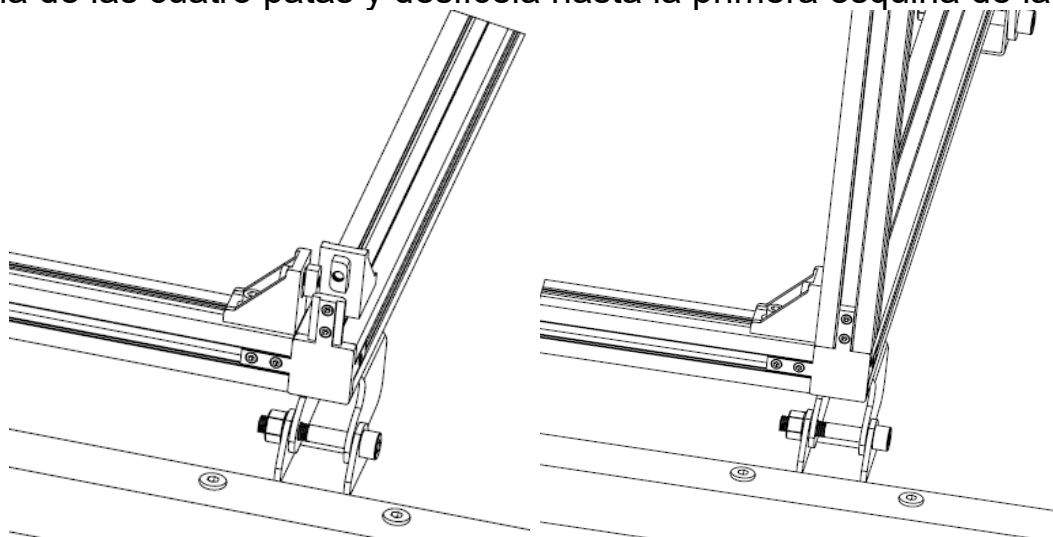
Una manipulación inadecuada del producto puede dañar el propio producto o la propiedad.

- Monte el producto sobre una superficie lisa y limpia. Si es necesario, coloque una manta o similar debajo, para que las superficies no se rayen ni se dañen.
- Al montar el producto, proceda con cuidado y siga las instrucciones de montaje.
- El producto tiene un peso considerable. Realice el transporte y el montaje entre 2 personas, como mínimo, para evitar daños.
- Antes de iniciar el montaje, compruebe si el módulo solar, el inversor y todos los cables presentan daños visibles.
- No se ponga de pie sobre el módulo o el bastidor del módulo. Para evitar manchas de grasa en el módulo, evite el contacto de las manos con la superficie de cristal y, a ser posible, utilice guantes de trabajo.
- Anote el modelo y el número de serie de los componentes [inversor, módulo solar] y guarde esos números. En caso de defecto, los necesitaremos a efectos de su identificación.

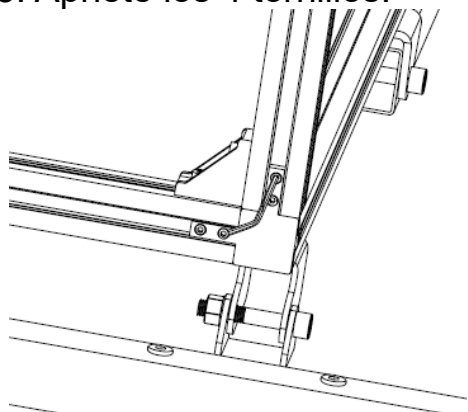
Montaje de las patas

Se necesitan las siguientes herramientas: 1x llave Allen de 3 mm y 1x llave Allen de 5 mm

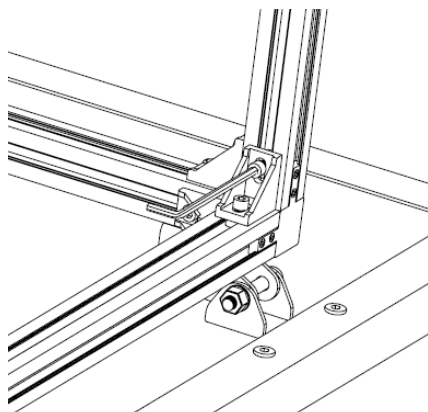
1. Coloque la mesa con el módulo solar sobre una superficie limpia. Lo ideal es colocar debajo alguna protección, como una manta o un cartón del tamaño del módulo. Tenga cuidado de no dañar el cristal frontal.
2. Coja una de las cuatro patas y deslícela hasta la primera esquina de la mesa.



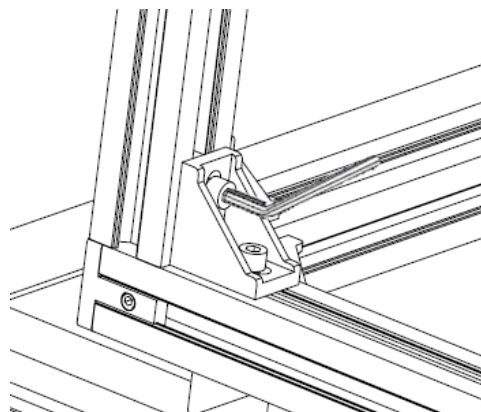
3. Apriete los 4 tornillos.



Utilice 2 llaves Allen de 3 mm



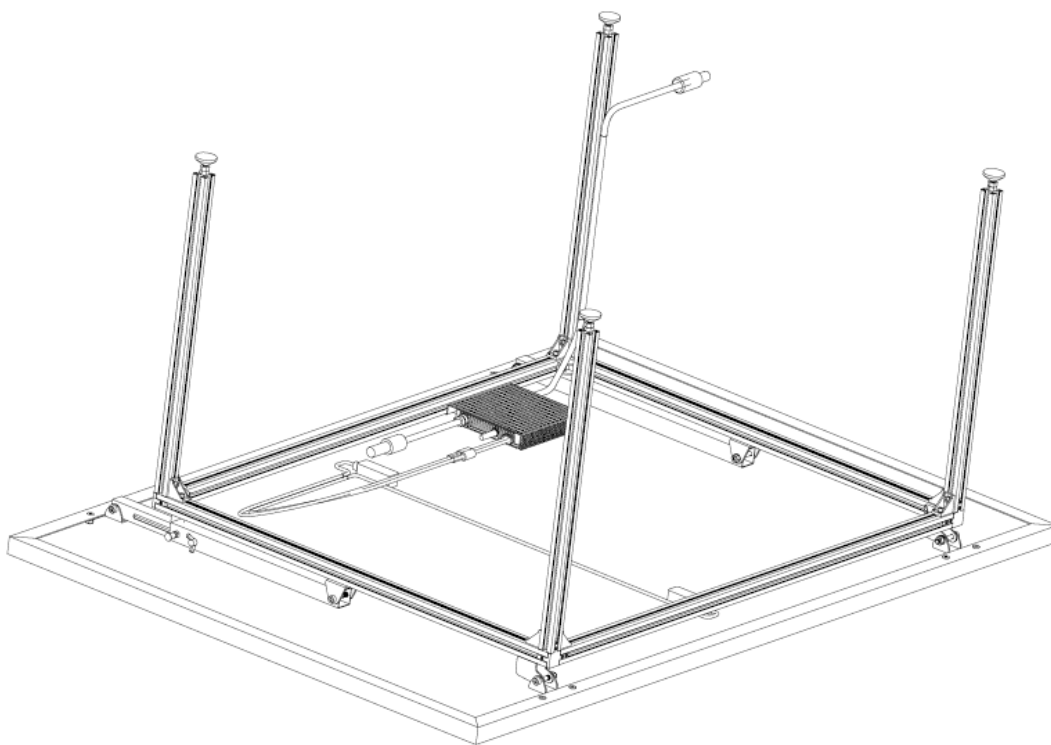
Utilice 1 llave Allen de 5 mm



Utilice 1 llave Allen de 5 mm

4. Repita los pasos anteriores con las otras 3 patas.

5. La pata con los clips para el cable de conexión debe instalarse como en la imagen inferior, junto al microinversor.



Tendido/montaje del cable de conexión

Todos los cables están preconectados. Normalmente, no es necesario realizar más conexiones. Antes de conectar el enchufe a la toma de corriente, compruebe que todas las conexiones estén bien hechas y apretadas. Lo único que hay que hacer es conectar el cable de conexión del microinversor a la toma de corriente.

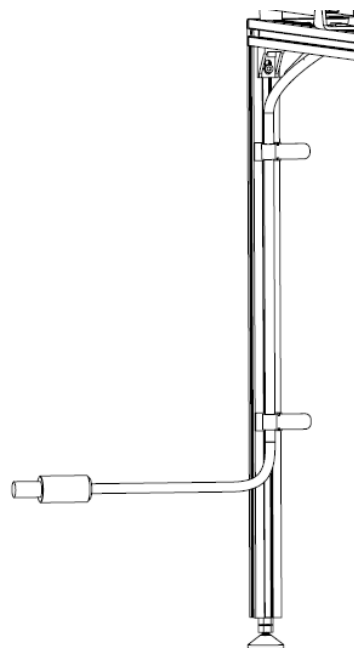
Montaje del cable de conexión a la pata

Una de las patas lleva preinstalados soportes de clip para el cable de conexión.

La imagen de la derecha muestra el cable de conexión montado. Coloque el cable de conexión como se muestra a la derecha.

Conexión del microinversor

El microinversor ya está preinstalado en el bastidor de la mesa de este juego. (Puede que solo sea necesario conectar los módulos solares [CC] al microinversor) En el lado de CA, solo debe realizarse la conexión con el cable de conexión adjunto. En este caso, se recomienda una conexión de enchufe Wieland, de conformidad con la norma VDE. También es posible una conexión de enchufe Schuko/tipo 13 con una toma Schuko/tipo 13, ya que el microinversor utilizado está homologado de conformidad con la norma VDE4105.



PRECAUCIÓN

Respete todas las normativas y restricciones locales antes y durante la instalación.



PRECAUCIÓN

El conductor de puesta a tierra de protección externo se conecta al terminal del conductor de puesta a tierra de protección del microinversor a través de la conexión de CA. Al realizar la conexión, conecte primero el terminal de CA para garantizar la conexión a tierra del microinversor. A continuación, conecte los terminales de CC. Cuando vaya a llevar a cabo la desconexión, desconecte primero la CA abriendo el disyuntor derivado, pero manteniendo el conductor de puesta a tierra de protección del disyuntor derivado conectado al microinversor. A continuación, desconecte las entradas de CC.



PRECAUCIÓN

Instale dispositivos de desconexión en el lado de CA del microinversor.



PRECAUCIÓN

Se recomienda encarecidamente instalar protectores contra sobretensiones en la caja del contador correspondiente.

Conexión de las placas solares (conexión de CC)

Conecte los cables de CC de las placas solares al lado de entrada de CC del microinversor.

El inversor de 400 W ya está conectado a la placa solar mediante conectores MC4. Basta con conectar los cables de conexión de CC del microinversor al homólogo

correspondiente de la placa solar. Al hacerlo, conecte el par de conectores hasta que oiga un «clic». Los conectores de algunas placas solares llevan impresa la polaridad (+, -) válida para las placas. El cable de CC del microinversor con la marca positiva (+) se conecta al polo - de la placa; el cable con la marca negativa (-), al polo +. Asegúrese de que la polaridad es la correcta.

Nota: A la hora de enchufar los cables de CC, si el cable de CA ya está enchufado, el LED del microinversor debería parpadear inmediatamente en verde y empezar a sincronizarse con la red en 2 minutos. Si el cable de CA no está enchufado, el LED rojo parpadeará de forma continua y se repetirá hasta que se conecte el cable de CA (consulte el capítulo «Estado del LED»).

Conexión del microinversor a la red de CA (conexión de CA)



Se puede conectar un máximo de 1x 400 W a una instalación EU/50 Hz/230 V con disyuntor automático de 13 A.

La conexión a la red eléctrica se realiza con un cable de alimentación adecuado. Utilice únicamente cables de 3 conductores que también estén homologados para su instalación en exteriores y que tengan una sección de conductor adaptada al amperaje (preferiblemente 1,5 mm² o 4 mm²).

Fije los cables de conexión al riel de montaje con bridas que presenten una buena estabilidad frente a los rayos UV, de forma que los cables queden protegidos de la lluvia y el sol y, en particular, que las conexiones de enchufe no puedan quedar en un charco de agua. Para conectar el microinversor y el cable de conexión puede utilizarse, según la variante de suministro, el sistema de enchufe de CA premontado, en combinación con un cable de CA y una toma de conexión BC05 montada o la entrada/salida de ramal de CA. Para montar un conector Wieland, debe retirarse el sistema de conectores BC05 premontado.

Nota: Es posible establecer otras conexiones o sistemas de enchufe, siempre que sean adecuados para el uso en exteriores y para los niveles de corriente que se manejan.

Ajuste de la mesa

Una vez montada la mesa y comprobadas todas las conexiones de los cables, ya habrá terminado. Asegúrese de que los tornillos de bloqueo del brazo telescópico estén bien apretados. Proceda a levantar la mesa entre 2 personas y denle la vuelta para ponerla sobre las patas.

Importante:

1. Dependiendo de la ubicación de la mesa, cabe la posibilidad de que se haya de supervisar o fijar la placa en altura para evitar daños y accidentes.
2. Cuando la mesa se utilice como mesa, desconecte el microinversor.
3. Utilice posavasos o un mantel cuando coloque tazas, platos, cubiertos, ollas, etc. sobre la mesa. De esta forma, evitará que se produzcan arañazos o desperfectos en la placa solar.
4. Asegúrese de que el cable de conexión a la toma de corriente no suponga un riesgo de tropiezo. Si es posible, tienda el cable en línea recta y directamente a la pared con la toma de corriente más cercana.

Ajuste de la altura de las patas/nivelación

Se necesitan las siguientes herramientas: 1x llave de extremo abierto de 14 mm

1. Para ajustar la altura de la mesa, gire la tuerca inferior de la pata de la mesa en sentido contrario a las agujas del reloj. Nota: Girará toda la pata.

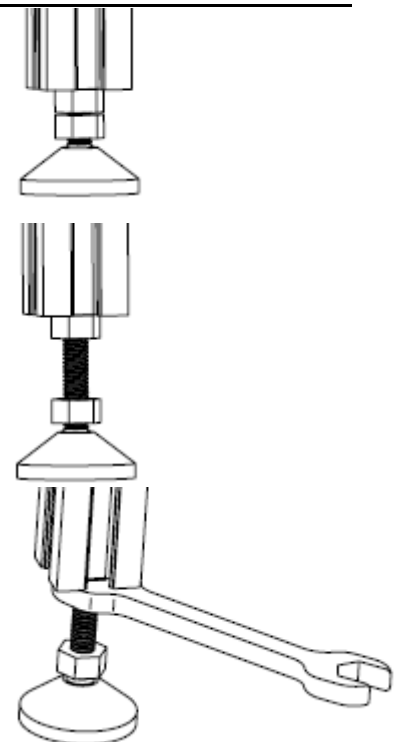
Importante: Para garantizar la estabilidad de la mesa, no desatornille las patas más de 20 mm.

2. Gire la tuerca hasta que se alcance la altura deseada o se salven los posibles desniveles existentes.

3. A continuación, apriete la tuerca superior del troquel para bloquear la pata de la mesa. Atorníllela en el sentido de las agujas del reloj, hasta que la tuerca alcance la pata de la mesa.

4. Repita los pasos 1-3 para las otras 3 patas si es necesario para alcanzar la altura deseada o equilibrar la mesa.

Consejo: Utilice un nivel de burbuja para comprobar que la superficie de la mesa está nivelada.



Uso como placa fotovoltaica

Ajuste del ángulo

Puede elegir entre 3 ángulos diferentes para colocar la placa solar: 20°, 30° y 35°.

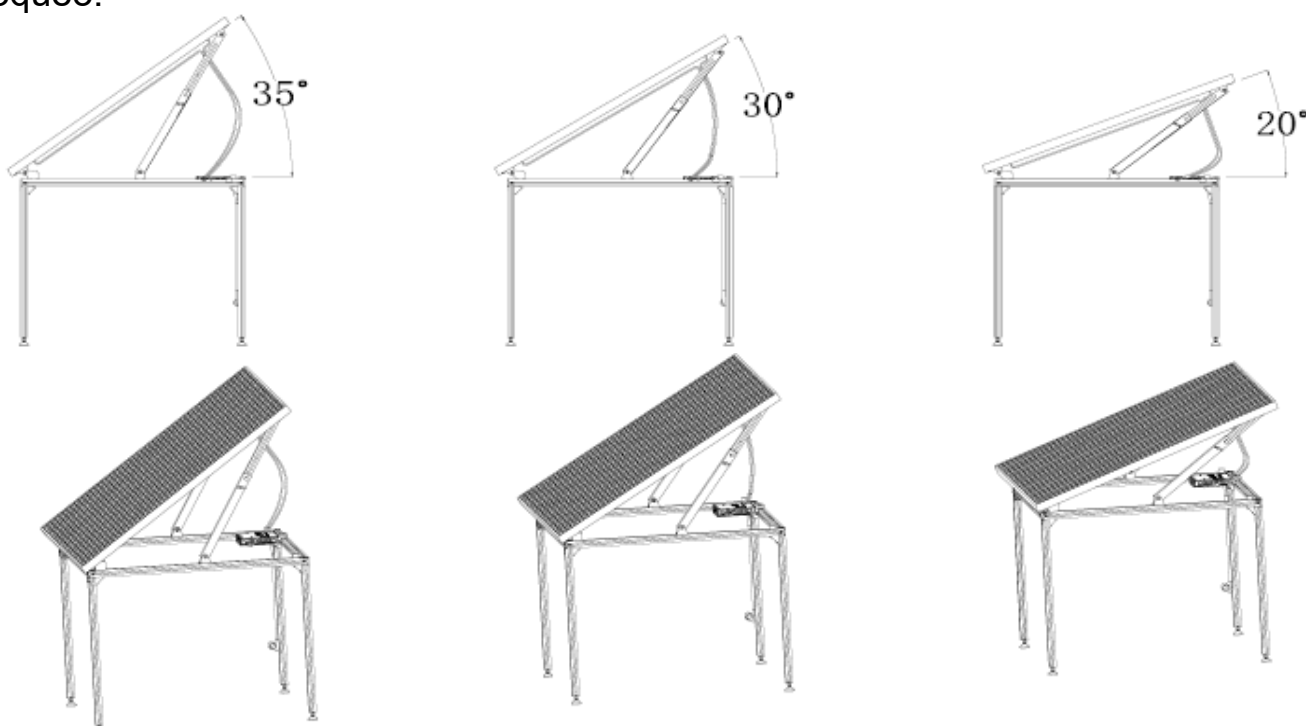
Rendimiento estimado

El ángulo de montaje (20°, 30°, 35°), la orientación (oeste, sur, este) y la ubicación geográfica pueden repercutir en el rendimiento de la placa fotovoltaica en forma de mesa.

Potencia	Ø producción máx. de electricidad/año	Ø producción máx. de electricidad/día
410 W (400 W) – Sur; 20°	de 455 a 470 kWh	de 1,25 a 1,29 kWh
410 W (400 W) – Sur; 30°	de 475 a 490 kWh	de 1,30 a 1,34 kWh
410 W (400 W) – Sur; 35°	de 485 a 500 kWh	de 1,33 a 1,37 kWh
410 W (400 W) - Sureste; 35°	de 455 a 465 kWh	de 1,25 a 1,27 kWh
410 W (400 W) - Suroeste; 35°	de 460 a 465 kWh	de 1,26 a 1,27 kWh
410 W (400 W) – Este; 20°	de 380 a 390 kWh	de 1,04 a 1,07 kWh
410 W (400 W) – Oeste; 20°	de 385 a 395 kWh	de 1,05 a 1,08 kWh

¿Cómo configurar el ángulo?

1. Para ajustar el ángulo, afloje los tornillos de bloqueo de los brazos telescópicos. Extraiga los pasadores de ajuste y gírelos para que no vuelvan a encajar. Eleve un poco más la placa solar. Deje que los pasadores de ajuste encajen en su sitio.
2. Levante la placa solar hasta que encaje en el primer ángulo de 20°. Apriete los tornillos de bloqueo.
3. Para ajustar otro ángulo, extraiga los pasadores de ajuste y gírelos para que no vuelvan a encajar (afloje los tornillos de bloqueo).
4. Eleve un poco más la placa solar.
5. Deje que los pasadores de ajuste encajen en su sitio.
6. La placa solar se bloqueará automáticamente en el siguiente ángulo de 30°, a medida que continúe levantándolo. Apriete los tornillos de bloqueo.
7. Para alcanzar el ángulo de 35°, repita los pasos 3 a 5. Apriete los tornillos de bloqueo.



Primera puesta en servicio

Tras la instalación mecánica y eléctrica de la mesa solar, puede proceder a encender el sistema. Para ello, debería haber suficiente sol. La placa solar debe producir, al menos, una tensión de arranque de 22 V.

Estado inicial:

1. El microinversor está conectado a la placa solar.
2. El microinversor está conectado a la red doméstica mediante un enchufe Wieland (recomendado) o un enchufe Schuko/tipo 13.
3. Los cables se encuentran fijados, protegidos de la lluvia y la luz solar.
4. La línea de alimentación está conectada a la red a través de un disyuntor.

Proceda como sigue:

1. Enchufe el cable de conexión a la toma de corriente si aún no lo ha hecho (encienda el disyuntor y cualquier otro interruptor que pueda haber).
2. El LED del microinversor debería parpadear en rojo.
3. Después de conectar el disyuntor de CA, el LED parpadeará en rojo hasta que el microinversor se sincronice con la red doméstica.
3. El microinversor empezará a suministrar alimentación (sincronización con la red) en 2 minutos si hay suficiente radiación solar. El LED de estado indica la función básica. Puede comprobar la potencia de alimentación con un medidor de energía de toma de corriente adecuado* (*debe ser impermeable y apto para su uso en exteriores).
4. Si ha instalado un contador de alimentación, también puede utilizarlo para comprobar la potencia o energía de alimentación actual.

Nota: Cuando se aplica alimentación de CA, pero el microinversor no se pone en marcha, se pueden medir aproximadamente 0,2 W de potencia para cada microinversor utilizando un medidor de potencia. Se trata de potencia reactiva, no de consumo de la red eléctrica.

Estado del LED

El LED de cada microinversor proporciona información sobre el estado del dispositivo. Todos los microinversores obtienen su tensión de alimentación del conector de CC o de las placas solares.

Estado durante el encendido

Hasta que el microinversor no se sincroniza con la red, parpadea en rojo. El proceso de encendido suele durar hasta 2 minutos. Cuando se ha sincronizado correctamente con la red, el LED del microinversor parpadea en verde. Pueden producirse los siguientes estados del LED:

Rojo intermitente rápido (1 s):	Sin conexión de CA	→ sin alimentación de red
Verde intermitente lento (3 s):	Conexión de CA y tensión de conexión de CC inferior a 22 V	→ sin alimentación de red
Verde intermitente rápido (1 s):	Conexión de CA y tensión de conexión de CC superior a 22 V	→ alimentación de red

Sin LED intermitente/LED apagado:	Sin conexión de CC/placas solares conectadas	→ sin alimentación de red
-----------------------------------	--	---------------------------

Estado tras el proceso de encendido

Un LED verde que parpadea rápidamente indica un estado normal y una alimentación activa a la red. Si el LED sigue parpadeando en rojo después de 3 minutos, significa que la tensión de la placa solar es demasiado baja (por debajo de 22 V) o la ausencia de tensión de CA.

El microinversor solo puede empezar a alimentar (de nuevo) cuando se subsane el error en cuestión. La razón de este error podría ser una conexión defectuosa de la placa solar o la conexión de CA o que la red conectada supere o caiga por debajo del rango de tensión/frecuencia del microinversor. Si el LED no muestra ninguna función o permanece apagado, la causa más común es que no hay conexión con la placa solar o que la tensión de la placa solar está muy por debajo de la tensión de arranque.

Configuración WiFi

1. El microinversor de la mesa solar debe estar ya instalado y conectado con la red de la casa. Enchufado a una toma de corriente.
2. La distancia máxima de comunicación entre el microinversor y el router es de 20m en espacio abierto. Paredes, tejados u otros obstáculos en medio afectarán a la señal y reducirán la distancia de comunicación en instalaciones reales.

Obtener la APP

Para descargar la APP S-Miles Installer desde APP-Store o Google Play Store busca "S-Miles Installer" o escanea el código QR que aparece a continuación.

[iOS 13.0 o superior; Android 10.0 o superior (10-2023)].



1. Para registrarse, haga clic en "Sin cuenta", marque "DIY" y haga clic en "Registrarse". 2. Rellena el formulario de registro con la información requerida. A continuación, pulse el botón de registro.

2. Para conectar el microinversor al router WiFi, conecte su Smartphone con el AP (WiFi=DTUBI-xxxxxxx) del microinversor. Utilice la contraseña WiFi que aparece en la parte posterior del inversor.

Vaya a la página O&M (icono inferior central ). Haga clic en Configuración de red y la APP se conectará con DTU.

Configure la WiFi de su microinversor.

3. De vuelta en la página principal, pulse en "+" para crear una nueva planta. Siga las instrucciones de la APP para crear una planta. Siga las instrucciones de la APP para rellenar la información requerida.

Nota: Pueden pasar hasta 30 minutos hasta que aparezcan los primeros valores en la APP.

Si necesita más ayuda, lea el manual detallado del TX-247 en nuestra página web: <https://www.technaxx.de/products/> y busque 'TX-247'.

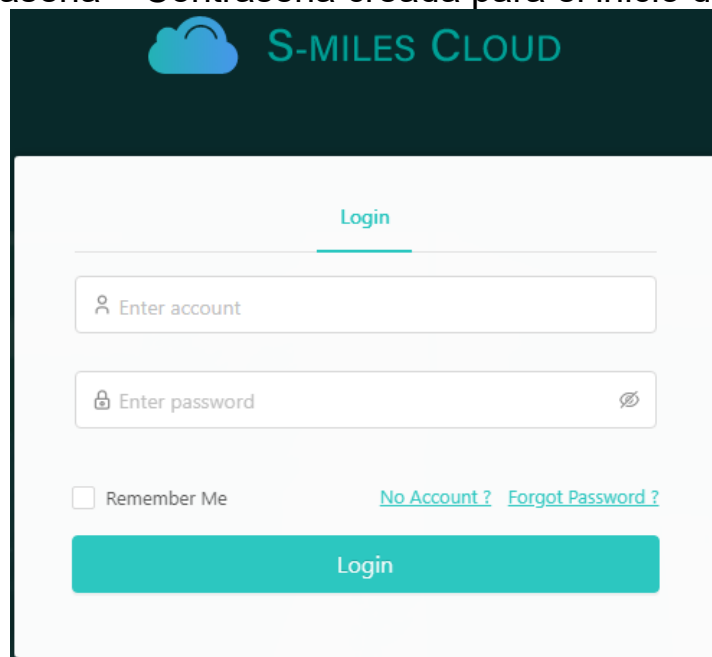


Página web

Puede ver los detalles de funcionamiento del inversor en la página web del ordenador accediendo a S-Miles Cloud (Plataforma de Monitorización Hoymiles) en <https://world.hoymiles.com>.

Para ello, utilice el nombre de usuario que creó mediante el registro en la APP S-Miles Installer.

- Introducir cuenta = Cuenta de inicio de sesión, nombre de usuario creado por APP.
- Introduzca la contraseña = Contraseña creada para el inicio de sesión APP.



The image shows a screenshot of the S-Miles Cloud login interface. At the top, there is a dark teal header with a cloud icon and the text "S-MILES CLOUD". Below the header, the word "Login" is centered in teal. The main content area is white and contains two input fields: "Enter account" with a person icon and "Enter password" with a lock icon and a toggle eye icon. Below these fields, there is a "Remember Me" checkbox and two links: "No Account ?" and "Forgot Password ?". At the bottom, there is a large teal button labeled "Login".

Solución de problemas

Las labores de mantenimiento y localización de averías en el microinversor únicamente han de ser llevadas a cabo por personal cualificado. Por norma general, está prohibido realizar modificaciones en el microinversor. El microinversor está encapsulado, el sistema electrónico no se puede reparar. El microinversor HMS-400W-1T toma su tensión de alimentación del lado CC. Para reiniciar el microinversor, las placas solares deben desconectarse del microinversor. El proceso de arranque suele durar unos 2 minutos. Para proceder a la resolución de problemas, siga los pasos que se indican a continuación, en el orden indicado:

1. Compruebe que todos los fusibles de CA están conectados.
2. Compruebe que todos los cables de conexión no presentan daños externos.
3. Compruebe si alguna de las conexiones del lado de CA presenta daños o errores de conexión.
4. Realice una medición en los puntos de conexión. La tensión de red aplicada no debe superar ni quedar por debajo del intervalo de tensión alterna de 180-275 V.
5. Reinicie el microinversor desconectando y volviendo a conectar la alimentación de CC o las placas solares. Un LED verde (ver «Estado del LED») debería indicar que se ha iniciado el proceso de arranque normal.



PRECAUCIÓN

No desconecte nunca los cables de CC mientras el microinversor esté generando energía.

6. Mida la tensión de la placa solar al microinversor con un multímetro adecuado. La tensión de arranque del microinversor ha de ser superior a 22 VCC.
7. Compruebe los conectores MC4 del microinversor y de la placa o las placas solares. Las conexiones de CC dañadas deben sustituirse.
8. En caso necesario, compruebe con su operador de red si la frecuencia de red coincide con el rango de frecuencias del microinversor.



PRECAUCIÓN

No intente reparar el microinversor.

Si los pasos anteriores no solucionan el problema, póngase en contacto con nuestro servicio de asistencia o con un electricista.



La conexión de CA del microinversor no se puede sustituir/reparar. Si el cable está dañado, deseche el dispositivo.



A menos que se especifique lo contrario, las labores de mantenimiento deben realizarse con el equipo desconectado de la red eléctrica (interruptor de red abierto) y las placas solares cubiertas o aisladas.



No utilice trapos ni productos corrosivos para la limpieza que puedan corroer partes del equipo o provocar cargas electrostáticas.



Evite las reparaciones temporales. Todas las reparaciones deben realizarse únicamente con piezas de repuesto originales.



Cada microinversor debe estar protegido por un disyuntor, pero no es necesaria una protección de desconexión central a menos que lo especifiquen las normas nacionales o el operador de red responsable.

Especificaciones técnicas

Para obtener más información acerca de las especificaciones técnicas del módulo solar, consulte la hoja de datos adjunta.

Mesa

Dimensiones	placa solar/tablero: aprox. 173 x 114 x 4 cm Bastidor: aprox. 125 x 103 x 80 cm
Altura de ajuste de las patas	máx. 20 mm
Material	Bastidor: Aluminio, recubierto de partículas de plástico Cristal: Cristal templado de bajo contenido en hierro de 3,2 mm
Color	Negro
Peso	32,5 kg
Carga máxima	25 kg
Contenido del paquete	1x microinversor FV 400W, 1x placa solar de 410 W, 1x bastidor de mesa (premontado), 4x pata de mesa, 1x cable de conexión de 5 m, 1x manual del usuario

Inversor

Modelo	HMS-400W-1T
Entrada de CC	
Potencia recomendada de la placa (W)	320-540
Número máximo de placas	1
Conexión de la placa	MC4
Rango de tensión MPPT (V)	16-60
Tensión de arranque (V)	22
Rango de tensión de funcionamiento (V)	16-60
Tensión máx. de entrada (V)	65
Corriente máx. de entrada (A)	14
Corriente máx. de cortocircuito de entrada (A)	25

Salida de CA	
Potencia nominal de salida (VA)	400
Corriente nominal de salida (A)	1,81 a 220 V 1,74 a 230 V 1,67 a 240 V
Rango/Tensión nominal de salida (V)	220/180-275 230/180-275 240/180-275
Frecuencia nominal/rango de frecuencia nominal (Hz)	45-55 (por debajo de 50 Hz a 220 V y 230 V)

Factor de potencia	>0,99 estándar 0,8 principales.....0,8 con retraso
Distorsión armónica de la corriente de salida	≤3 %

Eficiencia, seguridad y protección	
Eficiencia ponderada CEC	96,70 %
Eficiencia nominal MPPT	99,80 %
Consumo de energía nocturno (mW)	<50

Datos mecánicos	
Temperatura ambiente (°C)	-40~+65
Temperatura de almacenamiento (°C)	-40~+85
Dimensiones (An x Al x Pr) mm	182 x 164 x 30
Peso (kg)	1.75
Clase de protección	NEMA 6 exterior (IP67)
Refrigeración	Aire de circulación natural, sin ventiladores
Longitud del cable de salida de CA (cm)	50

Características	
Comunicación	Wi-Fi integrado
Banda de frecuencia	2,4GHz
Potencia de transmisión radiada máx.	69,2mW
Topología	Transformador HF aislado galvánicamente
Supervisión	Micro Toolkit o S-Miles Cloud
Conformidad	VDE-AR-N 4105:2018, EN50549-1:2019, VFR2019, IEC/EN 62109-1/-2, IEC/EN 61000-3-2/-3, IEC/EN-61000-6-1/-2/-3/-4

Anexo

Determinación de la reserva de línea

El Instituto Fotovoltaico PI de Berlín, en colaboración con la Sociedad Alemana para la Energía Solar (DGS) y la Universidad de Ciencias Aplicadas (HTW) de Berlín, ha comprobado en un estudio que es posible alimentar hasta 2,6 amperios (aprox. 630 W, equivalentes a 2 módulos solares) con dispositivos solares enchufables en todos los hogares con disyuntores, sin ningún problema de seguridad y sin tener que hacer ningún cambio en la instalación eléctrica de la vivienda. Sin embargo, puede haber una desviación de la norma aplicable para la carga de la línea. En este anexo hemos descrito cómo cumplir los requisitos de la norma y cómo probar la línea. Si los minisistemas solares alimentan al circuito final existente, la carga de corriente en secciones individuales de cable puede superar el tamaño estándar diseñado. Para evitar la sobrecarga de los cables del hogar, estos se han de proteger mediante un disyuntor de línea (LSS), que se desconecta automáticamente en cuanto se produce una sobrecarga. Por norma general, una protección de línea común protege varias tomas y consumidores. Debido a la potencia adicional del minisistema solar, las corrientes de la red pública y del minisistema solar pueden sumarse. Sin embargo, el disyuntor de línea no detecta las corrientes, por lo que teóricamente puede producirse una sobrecarga. Puede utilizar la siguiente fórmula para determinar si la línea existente con su disyuntor está suficientemente dimensionada:

I_z indica la capacidad de transporte de corriente de la línea, que debe ser superior a la suma de la corriente nominal del dispositivo de protección (disyuntor en amperios) y del equipo generador (potencia en amperios). Tanto I_z como I_g se pueden encontrar en la siguiente tabla para, para el ejemplo de aplicación que se muestra a continuación.

$$I_z = I_n + I_g$$

I_z Capacidad de corriente admisible de la línea

I_n Corriente nominal del dispositivo de protección (disyuntor)

I_g Corriente nominal del sistema de generación de energía

Capacidad de carga de las líneas de cobre

Capacidad de carga de los cables y líneas de cobre para instalación fija en edificios con 1,5 mm ² de sección nominal; a una temperatura ambiente de 25 °C, con 2 conductores cargados*.				
Método de instalación	En paredes con aislamiento térmico	En tuberías de instalaciones eléctricas	En las paredes	En el aire
Capacidad de transporte de corriente I _z de los conductores del circuito final en amperios	16,5	17,5	21	23
Corriente nominal máxima I _g del sistema de generación de energía con disyuntor de 16 A	0,5	1,5	5	7
Corriente nominal máxima I _g del sistema de generación de energía con disyuntor de 13 A	3,5	4,5	8	10
Sistema fotovoltaico	un módulo solar	dos módulos solares	hasta 3 × 115 W	desde 4 × 115 W
carga máx. de corriente en amperios	1,3	2,6	1,3	2,6

* El ejemplo de la tabla se basa en dos líneas de cobre cargadas con una sección nominal de 1,5 mm², que refleja la línea de un hogar alemán típico. En el caso de una sección transversal mayor o de un tipo de cable diferente, la capacidad de corriente admisible difiere, por lo que debe considerarse de forma independiente, de acuerdo con la norma DIN VDE 0298-4.

Ejemplo antes de cambiar el fusible	Ejemplo tras cambiar el fusible
<p>16 A (1)</p> <p>NYM 3 × 1,5 mm²</p> <p>16 A</p> <p>18,6 A* (2)</p> <p>2,6 A (3)</p>	<p>13 A (1)</p> <p>NYM 3 × 1,5 mm²</p> <p>13 A</p> <p>15,6 A* (2)</p> <p>2,6 A (3)</p>
(1)	Disyuntor
(2)	Consumidor eléctrico
(3)	Minisistema solar de 600 W

* La carga de línea máxima admisible es de 16,5 A

Determinación de la reserva de línea

Si se trata de un cable de cobre con un núcleo de sección transversal de 3×1,5 mm², el cable está diseñado para una carga continua de 16,5 A (en paredes aisladas térmicamente a 25 °C). La capacidad libre es la diferencia de la línea con 16,5 A, menos el disyuntor con 16 A. La capacidad libre es, por tanto, de 0,5 A en paredes aisladas térmicamente. Si la potencia solar supera la corriente de 0,5 A, el disyuntor debe sustituirse por uno más pequeño para cumplir los requisitos de la norma DIN VDE 2948-4. Al cambiar el fusible por otro más pequeño de 13 A, se pueden seguir extrayendo 13 A de la red eléctrica, con lo que se libera capacidad para la línea eléctrica con la diferencia de 3,5 A. Por tanto, la potencia del sistema solar podría alcanzar los 805 W. En el ejemplo (mitad derecha de la imagen), la potencia del minisistema solar es de 2,6 A/600 W, lo que cumple con la carga admisible.

Instrucciones de seguridad adicionales

- Conecte el minisistema solar únicamente a una toma de corriente conectada de forma permanente, nunca a una toma múltiple.
- Si todavía tiene instalados fusibles de tornillo más antiguos, es obligatorio sustituirlos a partir de 16 A por el siguiente fusible más pequeño.

Soporte

Número de teléfono de ayuda técnica: **01805 012643** (14 céntimos/minuto desde líneas fijas en Alemania y 42 céntimos/minuto desde redes móviles). Email gratuito:

support@technaxx.de

La asistencia telefónica está disponible de lunes a viernes de 9 a.m. a 1 p.m. y de 2 p.m. a 5 p.m.

Cuidado y mantenimiento

- Compruebe regularmente todas las uniones atornilladas y apriételas si es necesario. Las uniones atornilladas flojas merman la seguridad y suponen un riesgo de lesiones.
- Limpie el aparato sólo con un paño seco o ligeramente humedecido que no suelte pelusa.
- No utilice limpiadores abrasivos para limpiar el aparato.
- Utilice agua osmotizada para la limpieza.

Almacenamiento

Todas las piezas deben estar completamente secas antes de guardarlas.

- Utilice fundas protectoras para cubrir el producto.
- Guarde siempre el producto en un lugar seco.

Declaración de cumplimiento



La declaración de cumplimiento UE puede solicitarse en la dirección www.technaxx.de/ (en la barra inferior "Declaración de cumplimiento").

Eliminación

Eliminación del embalaje. Deseche el embalaje según su tipo.



Deseche la caja y el cartón con restos de papel. La película plástica a la recogida de reciclables.



Eliminación de equipos usados (aplicable en la Unión Europea y otros países europeos con recogida separada (recogida de materiales reciclables)) ¡Los equipos usados no deben desecharse con los residuos domésticos! Todo consumidor está legalmente obligado a desechar dispositivos usados que ya no puedan usarse de forma separada de los residuos domésticos, como en un punto de recogida en su municipio o distrito. Así se garantiza que los dispositivos usados se reciclen adecuadamente y se evitan los efectos negativos en el medioambiente. Por ello, los electrodomésticos están marcados con el símbolo que aquí se indica.

Fabricado en China

Distribuido por:
Technaxx Deutschland GmbH & Co. KG
Konrad-Zuse-Ring 16-18,
61137 Schöneck, Alemania

Placa solar en forma de mesa 400W TX-250