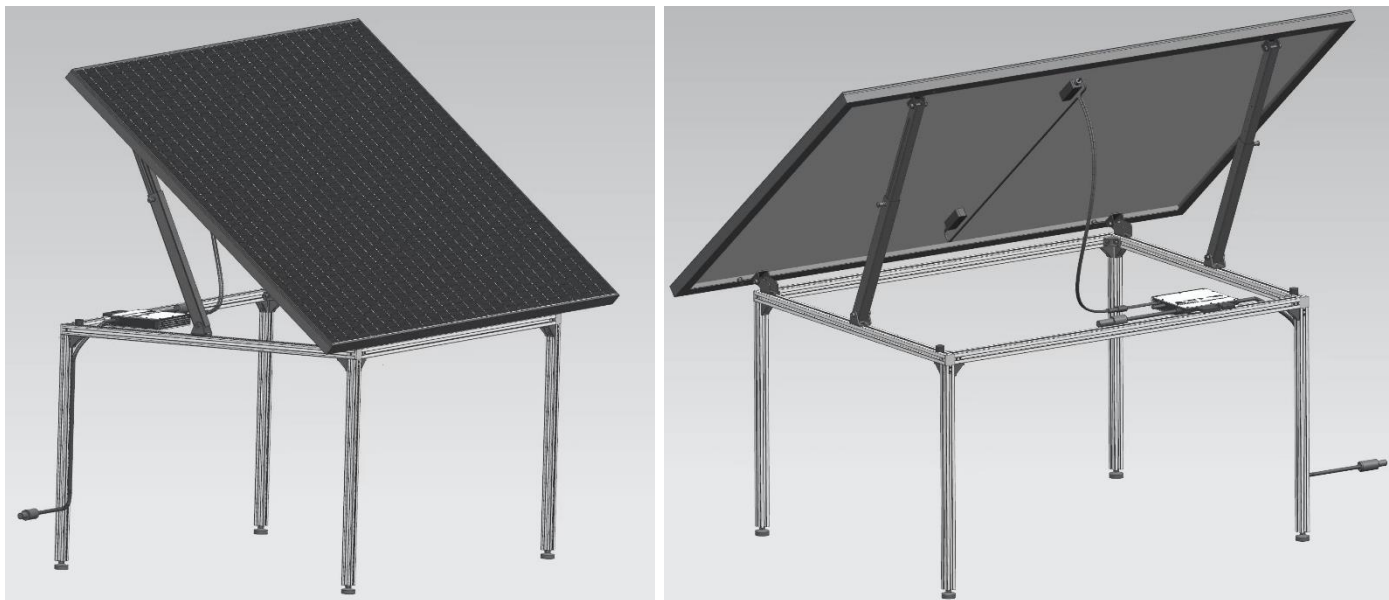


# Technaxx® \* Instrukcja obsługi

## Stół fotowoltaiczny 400 W TX-250

**WAŻNE — ZACHOWAĆ DO PÓŹNIEJSZEGO UŻYTKU: PRZECZYTAĆ UWAŻNIE**  
Przed pierwszym użyciem urządzenia należy uważnie przeczytać instrukcję użytkowania i informacje dotyczące bezpieczeństwa.



Niniejsze urządzenie nie jest przeznaczone do użytku przez osoby (w tym dzieci) o ograniczonych zdolnościach fizycznych, sensorycznych lub umysłowych lub bez doświadczenia i wiedzy, chyba że są one nadzorowane lub poinstruowane w zakresie użytkowania urządzenia przez osobę odpowiedzialną za ich bezpieczeństwo. Nadzoruj dzieci, aby nie bawiły się tym urządzeniem.

Prosimy o staranne zachowanie niniejszej instrukcji do wykorzystania w przyszłości lub wymiany produktu. Zrób to samo z oryginalnymi akcesoriami do tego produktu. W przypadku gwarancji skontaktuj się ze sprzedawcą lub sklepem, w którym zakupiono produkt.

Solar Panel	Mikroinwenter
Ograniczona gwarancja na produkt - 2 lata	12 lat (144 miesiące)
Ograniczona gwarancja na moc szczytowa - 2 lata	ograniczonej gwarancji

**Ciesz się swoim produktem. \* Podziel się swoim doświadczeniem i opinią na jednym ze znanych portali internetowych.**

Specyfikacje mogą ulec zmianie bez powiadomienia - upewnij się, że korzystasz z najnowszej instrukcji obsługi dostępnej na stronie producenta.

## Spis treści

Ważne uwagi przed rozpoczęciem pracy.....	3	Podłączenie mikroinwertera do sieci elektrycznej AC (złącze AC).....	14
Przeznaczenie.....	3	Rozstawianie stołu .....	15
Wyjaśnienie użytych piktogramów ..	3	Regulacja wysokości nóg / Poziomowanie stołu.....	15
Uwaga.....	4	Użytkowanie jako instalacja fotowoltaiczna .....	16
Ryzyko obrażeń!.....	4	Regulacja kąta.....	16
Ryzyko uszkodzenia!.....	5	Szacowana wydajność.....	16
Instrukcje dotyczące bezpieczeństwa .....	5	Jak wyregulować kąt?.....	16
Środki bezpieczeństwa podczas instalacji .....	7	Pierwsze uruchomienie .....	17
Wykwalifikowany personel.....	7	Statusy diod LED.....	17
Wyłączenie odpowiedzialności .....	8	Konfiguracja WiFi .....	18
Cechy .....	8	Pobierz aplikację.....	18
Szczegóły produktu.....	9	Strona internetowa.....	19
Zawartość opakowania:.....	9	Wykrywanie i rozwiązywanie problemów.....	20
Opis ogólny produktu .....	9	Dane techniczne.....	21
Przygotowanie .....	10	Stół .....	21
Wymagania do użytkowania instalacji fotowoltaicznej.....	10	Inwerter.....	21
Montaż.....	11	Załącznik.....	23
Uwagi ogólne .....	11	Określanie rezerwy linii .....	23
Montaż nóg .....	11	Obciążalność prądowa linii miedzianych.....	24
Prowadzenie/montaż kabla łączącego .....	13	Określanie rezerwy linii .....	25
Zamocowanie kabla łączącego do nogi .....	13	Wsparcie .....	25
Podłączenie mikroinwertera .....	13	Pielęgnacja i konserwacja .....	26
Podłączenie paneli fotowoltaicznych (złącze DC) .....	13	Przechowywanie .....	26
		Deklaracja zgodności .....	26
		Utylizacja.....	26

## Ważne uwagi przed rozpoczęciem pracy



### **UWAGA! (Dla DE i CH, od 08.2023)**

Instalacje o mocy ponad 600 W mogą być podłączane wyłącznie przez wykonawców robót elektrycznych. Ponadto należy sporządzić odpowiednie pisemne zawiadomienie dla operatora sieci elektrycznej. Dlatego, jeżeli moc

### **Przeznaczenie**

- Produkt jest przeznaczony wyłącznie do użytku na zewnątrz. Jest przeznaczony do zastosowań domowych i nie nadaje się do użytku komercyjnego. Produktu należy używać wyłącznie w sposób opisany w niniejszej instrukcji montażu. Wszelkie inne zastosowania są uważane za nieodpowiednie i mogą skutkować uszkodzeniem mienia, a nawet obrażeniami. Niniejszy produkt nie jest zabawką przeznaczoną dla dzieci. Producent lub sprzedawca nie ponoszą odpowiedzialności za szkody spowodowane nieodpowiednim lub nieprawidłowym użytkowaniem.
- Mikroinwerter można wykorzystywać wyłącznie przy stałym podłączeniu do publicznej sieci zasilania (gniazdo Wieland lub Schuko). Mikroinwerter nie jest przeznaczony do użytku przenośnego. Mikroinwerter jest urządzeniem przeznaczonym do pracy wyłącznie w trybie podłączenia do sieci. Przeróbki mikroinwertera są zasadniczo zabronione. W przypadku zmian otoczenia należy zawsze konsultować się z wykwalifikowanym elektrykiem. Montaż, instalacja i połączenie elektryczne.

### **Wyjaśnienie użytych piktogramów**



Przeczytać instrukcję obsługi



Ostrzeżenie



Uwaga — ryzyko porażenia prądem



Uwaga — gorąca powierzchnia

## Uwaga

● Używać produktu tylko zgodnie z przeznaczeniem. ● Nie uszkadzać produktu. Do uszkodzenia produktu może dojść w następujących przypadkach: nieprawidłowe napięcie, wypadki (z uwzględnieniem pływu lub wilgoci), nieprawidłowe lub niewłaściwe używanie produktu, nieprawidłowa lub nieodpowiednia instalacja, problemy z zasilaniem sieciowym (z uwzględnieniem skoków napięcia i wyładowań atmosferycznych), atak owadów, ingerowanie w produkt lub modyfikowanie produktu przez osoby inne niż autoryzowany serwisant, kontakt z wyjątkowo korozyjnymi materiałami, umieszczanie przedmiotów obcych w urządzeniu, użytkowanie z niezatwierdzonymi wcześniej akcesoriami. ● Przeczytać wszystkie ostrzeżenia, instrukcje dotyczące bezpieczeństwa i środki ostrożności zawarte w instrukcji obsługi oraz przestrzegać ich.

## Ryzyko obrażeń!

### **Niewłaściwe obchodzenie się z produktem może prowadzić do obrażeń.**

- Nie pozwalać dzieciom bawić produktem się, podciągać się na produkcie ani stawać na nim. Mogłoby to spowodować upadek i poważne obrażenia.
- Produkt może się przewrócić, jeśli będzie nadmiernie obciążony po jednej ze stron. Upewnić się, że obciążenie jest równomiernie rozłożone.
- Nigdy nie siadać ani nie stawać na produkcie.
- Blaty stołu są wykonane ze szkła. W przypadku przewrócenia się produktu szkło może się roztrzaskać, prowadząc do poważnych obrażeń. Nie opierać się o produkt.
- Nie umieszczać na blacie stołu przedmiotów o bardzo niskiej ani bardzo wysokiej temperaturze. Zawsze używać odpowiednich podkładek.
- Nie używać produktu jako schodka, stojaka, przyrządu gimnastycznego itp.
- Regularnie sprawdzać produkt pod kątem uszkodzeń.
- Nie przeprowadzać żadnych nieodpowiednich napraw ani nie modyfikować konstrukcji produktu. Może to stwarzać zagrożenie dla użytkownika.
- Używać produktu tylko na równych powierzchniach.
- Nieprawidłowo zmontowany produkt może złożyć się pod obciążeniem. Wskutek tego może dojść do obrażeń. Zadbaj o zamontowanie produktu zgodnie z niniejszą instrukcją montażu.
- Maksymalne obciążenie produktu wynosi 25 kg.
- Produkt ma sporą masę. Aby uniknąć obrażeń, transport i montaż produktu powinny wykonywać co najmniej 2 osoby.

### **Nieprawidłowy montaż i użytkowanie mogą prowadzić do obrażeń.**

- Podczas montażu i codziennego użytku należy uważać na ręce i palce.
- W celu uniknięcia obrażeń uważać, aby ręce nie zostały pochwycone przez urządzenie zginające.
- Przy korzystaniu z urządzenia zginającego przed użyciem produktu należy upewnić się, że mechanizm zginający jest całkowicie zablokowany.
- Szkło jest ciężkie i może się roztrzaskać. Pamiętaj o zachowaniu ostrożności.
- Zachować ostrożność podczas montażu i transportu, aby uniknąć zmiężdżenia.

## **Ryzyko uszkodzenia!**

Nieprawidłowe obchodzenie się z produktem może skutkować jego uszkodzeniem.

- Produkt należy umieszczać na łatwo dostępnej, równej i wystarczająco stabilnej powierzchni.
- Nie umieszczać produktu na krawędzi ani na skraju powierzchni.
- Nie umieszczać produktu na gorącej powierzchni ani w jej pobliżu (np. grill, kuchenka, grzejnik itp.).
- Obchodzić się ostrożnie z powierzchniami szklanymi.
- Nie używać produktu, jeśli podzespoły są pęknięte, wyszczerbione lub odkształcone. Uszkodzone podzespoły zastępować wyłącznie dopasowanymi oryginalnymi podzespołami.

## **Instrukcje dotyczące bezpieczeństwa**

- Przeczytać uważnie instrukcję obsługi. Zawiera ona ważne informacje dotyczące użytkowania, bezpieczeństwa i konserwacji urządzenia. Instrukcję należy przechowywać w bezpiecznym miejscu i przekazać kolejnym użytkownikom w razie potrzeby.
- Przed przystąpieniem do montażu lub użytkowania stołu fotowoltaicznego należy przeczytać wszystkie instrukcje i ostrzeżenia w dokumentacji technicznej, na układzie mikroinwertera i na module fotowoltaicznym.
- To urządzenie można wykorzystywać wyłącznie zgodnie z jego przeznaczeniem podanym w niniejszej instrukcji obsługi.
- Przestrzegać instrukcji dotyczących bezpieczeństwa podczas użytkowania.
- Przed uruchomieniem należy skontrolować urządzenie, przewód łączący oraz akcesoria pod kątem uszkodzeń. Nie wykorzystywać urządzenia, jeżeli są widoczne uszkodzenia.
- Zasilac urządzenie wyłącznie z domowych źródeł zasilania. Sprawdzić, czy napięcie zasilania sieciowego podane na tabliczce znamionowej odpowiada dostępnemu zasilaniu sieciowemu.
- Wykonać wszystkie instalacje elektryczne zgodnie z miejscowymi przepisami elektrycznymi (w tym normami VDE).
- Podczas montażu i użytkowania instalacji fotowoltaicznej typu plug-in należy przestrzegać krajowych przepisów prawnych oraz warunków podłączenia operatora sieci elektrycznej.

W szczególności dotyczy to: DIN VDE V 0100-551-1 (VDE V 0100-551-1), VDE AR-N 4105:2018-11, DIN VDE 0100-712, DIN VDE 0100-410 i DIN VDE V 0628-1 (VDE V 0628-1).

- Należy zwrócić uwagę na informacje dotyczące określania rezerwy linii na końcu niniejszej instrukcji obsługi.
- Należy zwrócić uwagę, że obudowa mikroinwertera jest rozpraszaczem ciepła i może osiągać temperaturę 80 stopni Celsjusza. Aby zminimalizować ryzyko oparzeń, nie należy dotykać obudowy mikroinwertera.
- Należy pamiętać, że panel fotowoltaiczny i jego czarna powierzchnia mogą się nagrzewać do wysokiej temperatury. Aby zminimalizować ryzyko oparzeń, nie dotykać panelu fotowoltaicznego, na który przez dłuższy czas oddziałują promienie słoneczne. Przy zmianie kąta używać rękawic lub umieścić na stole obrus. Odczekać

5–10 minut, aby nie ulec poparzeniu.

- Nie ścisnąć kabla zasilającego, nie przeciągać go przez ostre krawędzie lub gorące powierzchnie; nie wykorzystywać kabla zasilającego do przenoszenia.
- Jeżeli kabel zasilający tego urządzenia jest uszkodzony, musi zostać wymieniony przez producenta lub dział obsługi klienta bądź osobę o podobnych kwalifikacjach, aby uniknąć ryzyka.
- Urządzenie jest przeznaczone wyłącznie do użytku domowego lub podobnego. Nie wolno go wykorzystywać do celów komercyjnych!
- Należy upewnić się, że urządzenie jest dobrze przymocowane podczas działania i że nie można go przewrócić, ciągnąc za kable.
- Nigdy nie wykorzystywać tego urządzenia po awarii, np. jeżeli urządzenie wpadło do wody lub zostało uszkodzone w jakikolwiek inny sposób.
- Producent nie bierze na siebie żadnej odpowiedzialności w przypadku niewłaściwego użytku spowodowanego postępowaniem niezgodnym z instrukcją obsługi.
- Przerabianie lub modyfikowanie produktu wpłynie negatywnie na jego bezpieczeństwo. Uwaga! Ryzyko obrażeń!
- Wszelkie przeróbki i naprawy urządzenia i akcesoriów mogą być wykonywane wyłącznie przez producenta lub osoby wyraźnie upoważnione przez producenta w tym celu.
- Upewnić się, że produkt jest zasilany ze źródła zasilania, które jest łatwo dostępne, aby móc szybko odłączyć urządzenie od zasilania sieciowego w razie wystąpienia sytuacji awaryjnej.
- Nigdy nie otwierać produktu bez upoważnienia. Nigdy nie wykonywać samodzielnych napraw!
- Obchodzić się ostrożnie z produktem. Produkt może ulec uszkodzeniu wskutek wstrząsów, uderzeń lub upadku nawet z małej wysokości.
- Trzymać produkt z daleka od skrajnie wysokich temperatur.
- Nigdy nie zanurzać produktu w wodzie ani innych cieczach.
- Dopuszcza się błędy i zmiany techniczne!



### **Ostrzeżenie!**

- Nie ingerować w mikroinwerter ani inne części wyposażenia ani nie manipulować nimi w jakichkolwiek okolicznościach.
- Ryzyko uszkodzenia w związku z niewłaściwymi przeróbkami!
- Utrzymywać wszystkie styki w suchości i czystości!



### **Uwaga — ryzyko porażenia prądem!**

- Podczas użytkowania tego urządzenia niektóre jego części są pod niebezpiecznym napięciem, które może doprowadzić do poważnych obrażeń fizycznych lub śmierci. W związku z tym należy postępować zgodnie z poniższymi instrukcjami, by zminimalizować ryzyko obrażeń.
- Odłączać złącze wyłącznie w stanie wyłączonym spod napięcia!
- Przed dokonywaniem oględzin i prac konserwacyjnych, sprawdzić, czy zasilacz jest wyłączony i zabezpieczony przed ponownym włączeniem.



### **Uwaga — gorąca powierzchnia!**

- Powierzchnie mikroinwertera i panelu fotowoltaicznego mogą osiągać bardzo wysoką temperaturę. Dotykanie powierzchni może spowodować oparzenia.

- Montować mikroinwerter w taki sposób, by przypadkowe dotknięcie było niemożliwe.

- Nie dotykać gorących powierzchni. Przed pracą na mikroinwerterze poczekać, aż powierzchnia wystarczająco ostygnie.

## **Montaż, instalacja i połączenie elektryczne**



### **Ostrzeżenie!**

- Wszelkie prace, w tym transport, instalację, uruchamianie i konserwację, musi wykonywać wykwalifikowany, przeszkolony personel.

- Połączenie elektryczne z centralną siecią zasilania budynku może wykonać wyłącznie licencjonowany elektryk.

- Nie podłączać mikroinwertera do sieci elektrycznej operatora przed pełnym ukończeniem procesu instalacji i otrzymaniem potwierdzenia/zgody od operatora sieci elektrycznej.

- W razie montażu mikroinwertera na dużej wysokości należy unikać możliwego ryzyka upadku.

- Nie wkładać części przewodzących prąd do wtyczek i gniazd! Narzędzia muszą być suche.

## **Środki bezpieczeństwa podczas instalacji**

- Instalacji należy dokonywać, gdy urządzenie jest odłączone od sieci elektrycznej, a panele fotowoltaiczne są zacienione i/lub odizolowane.

- Instalować mikroinwerter i wszystkie złącza DC w odpowiedniej lokalizacji, np. pod panelem fotowoltaicznym, aby uniknąć bezpośredniego wystawienia na działanie promieniowania UV / światła słonecznego, działanie deszczu, gromadzenie się śniegu itp. W każdym przypadku należy zapewnić wystarczający obieg powietrza do chłodzenia.

- Instalować mikroinwerter w taki sposób, by zapewnić przynajmniej 2 cm odległości od najbliższej powierzchni. W przeciwnym wypadku mikroinwerter może się przegrzać.

- Nie instalować w lokalizacjach, gdzie mogą występować gazy lub materiały łatwopalne.

## **Wykwalifikowany personel**

Osoba o odpowiednim poziomie wiedzy lub osoba nadzorowana przez osobę o umiejętnościach i wiedzy z zakresu inżynierii elektrycznej, potrafiąca rozpoznawać ryzyko i unikać zagrożeń powodowanych przez energię elektryczną. Z przyczyn bezpieczeństwa w niniejszej instrukcji „Wykwalifikowany personel” oznacza, że dana osoba jest zaznajomiona z wymogami bezpieczeństwa, systemami chłodzenia i kompatybilnością elektromagnetyczną oraz że dana osoba jest upoważniona do

uruchamiania, uziemiania i przyłączenia wyposażenia, systemów i obwodów zgodnie z istniejącymi procedurami bezpieczeństwa. Mikroinwerter, akcesoria i podłączone systemy mogą być uruchamiane i użytkowane wyłącznie przez wykwalifikowany personel.

## **Wyłączenie odpowiedzialności**

● Firma Technaxx Deutschland w żadnym wypadku nie będzie ponosić odpowiedzialności za jakiegokolwiek bezpośrednie i pośrednie domniemane, przypadkowe, szczególne lub wynikowe zagrożenia dla mienia lub życia ani za nieprawidłowe przechowywanie wynikające z użytkowania lub niewłaściwego użytkowania swoich produktów lub z nimi związane. ● W zależności od warunków użytkowania na urządzeniu mogą pojawiać się komunikaty o błędach.

## **Cechy**

- Podwójne zastosowanie instalacji fotowoltaicznej i stołu
- Łatwa instalacja: podłącz, uruchom i oszczędzaj energię
- Nieużywany moduł fotowoltaiczny przekształcony w blat stołu generuje energię elektryczną
- Możliwość regulacji kąta w celu poprawy wydajności (20°/30°/35°)
- W zestawie jest zmontowany fabrycznie mikroinwerter o mocy wyjściowej 400 W
- Możliwość śledzenia zasilania za pośrednictwem aplikacji i widoku internetowego
- Urządzenie odpowiednie do zasilania energią elektryczną domowej sieci elektrycznej 230 V
- Idealnie urządzenie zapewniające zasilanie do podstawowych potrzeb domowych w ciągu dnia
- Częściowo zmontowane fabrycznie rozwiązanie - wystarczy przykręcić nogi do ramy
- Optymalne rozwiązanie na taras czy balkon (realna alternatywa dla balkonowych instalacji fotowoltaicznych)
- Produkt jest dopasowany do potrzeb 6–8 osób
- Zgodność z normami VDE



## Szczegóły produktu

### Ryzyko uszkodzenia!

Nieostrożne otwarcie opakowania ostrym nożem lub innym ostro zakończonym przedmiotem może spowodować szybkie uszkodzenie produktu. Zachować szczególną ostrożność podczas otwierania.

### Zawartość opakowania:

Mikroinwerter fotowoltaiczny 400 W × 1

Panel fotowoltaiczny 410 W × 1

Rama stołu (zmontowana fabrycznie) × 1

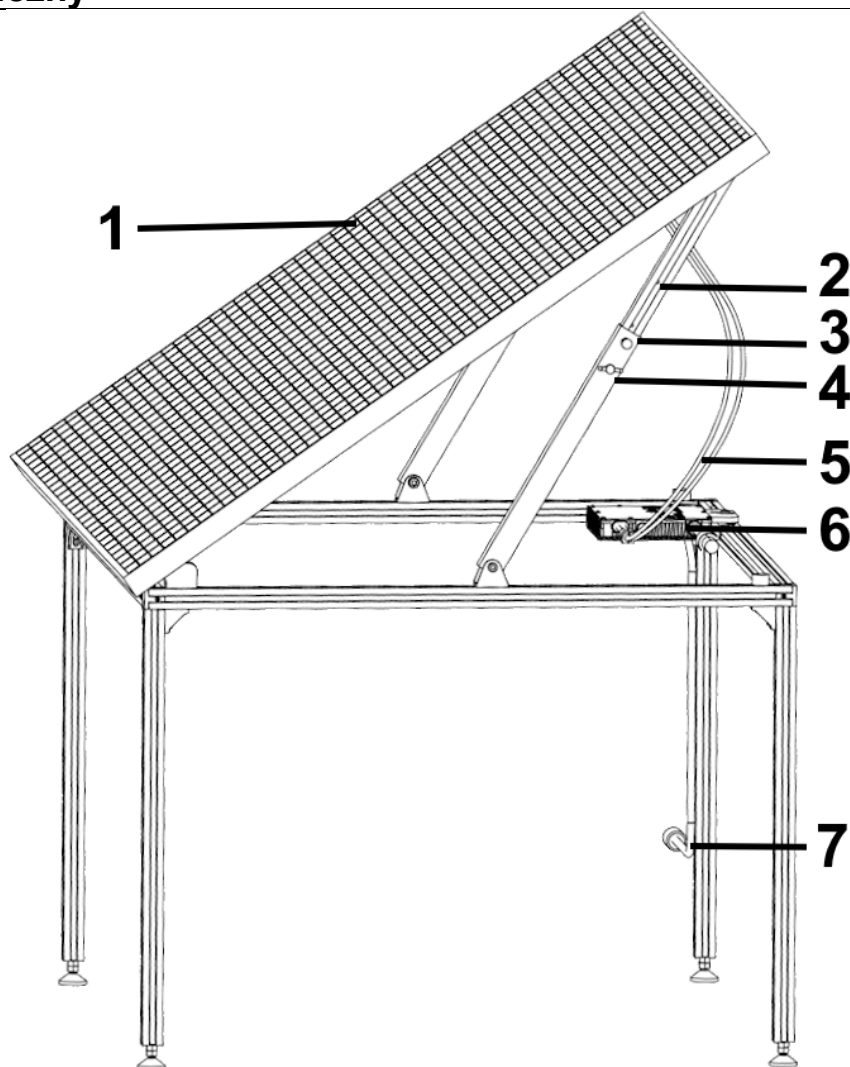
Noga stołu × 4

Kabel łączący 5 m × 1

Instrukcja obsługi × 1

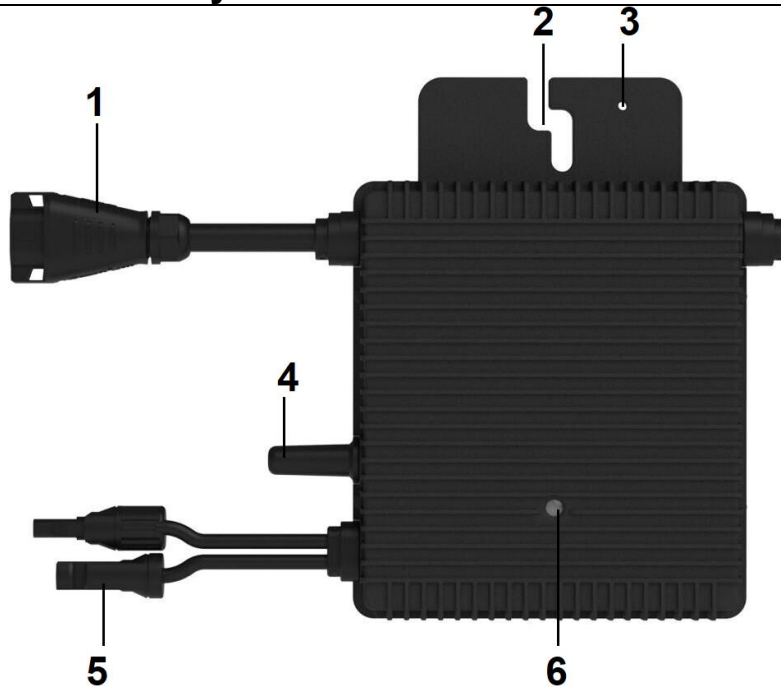
## Opis ogólny produktu

### Stół fotowoltaiczny



1	Panel fotowoltaiczny (blat stołu)	5	Kabel DC (panel fotowoltaiczny)
2	Ramię teleskopowe	6	Mikroinwerter (HMS-400W-1T)
3	Kółko do regulacji	7	Kabel łączący
4	Śruba mocująca		

## Mikroinwerter fotowoltaiczny 400W HMS-400W-1T



1	Podłączenie AC do gniazda zasilania (BC05)	4	Antena (WiFi)
2	Otwór montażowy	5	Połączenie DC panel słoneczny (MC4)
3	Uziemienie	6	Kontrolka LED

## Przygotowanie

### Wymagania do użytkowania instalacji fotowoltaicznej

- Gniazdo Wieland (zalecane), połączenie stałe lub gniazdo Schuko/Type13
- Wyłącznik różnicowoprądowy w skrzynce z bezpiecznikami (obecnie jest to standardowe wyposażenie)
- Gniazdo, na zewnątrz lepiej chronione
- Licznik energii zawierający backstop lub licznik dwukierunkowy



#### **UWAGA!**

*Aby użytkować instalację fotowoltaiczną, muszą być spełnione następujące wymagania.*

- Instalację fotowoltaiczną należy zarejestrować na piśmie u odpowiedniego operatora sieci elektrycznej. **(AT)** Dokonać pisemnej rejestracji u operatora sieci elektrycznej na dwa tygodnie przed uruchomieniem. Jeśli w ciągu tych dwóch tygodni operator sieci elektrycznej nie wyrazi sprzeciwu, można rozpocząć korzystanie ze stołowej instalacji fotowoltaicznej.
- **(Tylko DE)** Ponadto należy wysłać raport do odpowiedniego organu (Marktstammdatenregister, MaStR).
- Należy zawnocześnie zapewnić dostępność odpowiedniego gniazda zasilającego o wystarczających rozmiarach.
- Wymagana wymiana licznika: Musi być zastosowany licznik dwukierunkowy lub inny określony przez operatora sieci elektrycznej. Zwykle liczniki elektryczne są zazwyczaj niewystarczające.
- W razie wątpliwości należy sprawdzić miejscowe warunki lub skontaktować się z operatorem sieci elektrycznej w celu uzyskania informacji.

## Montaż

Przestrzegać poniższych instrukcji odpowiedniego montażu.

### Uwagi ogólne

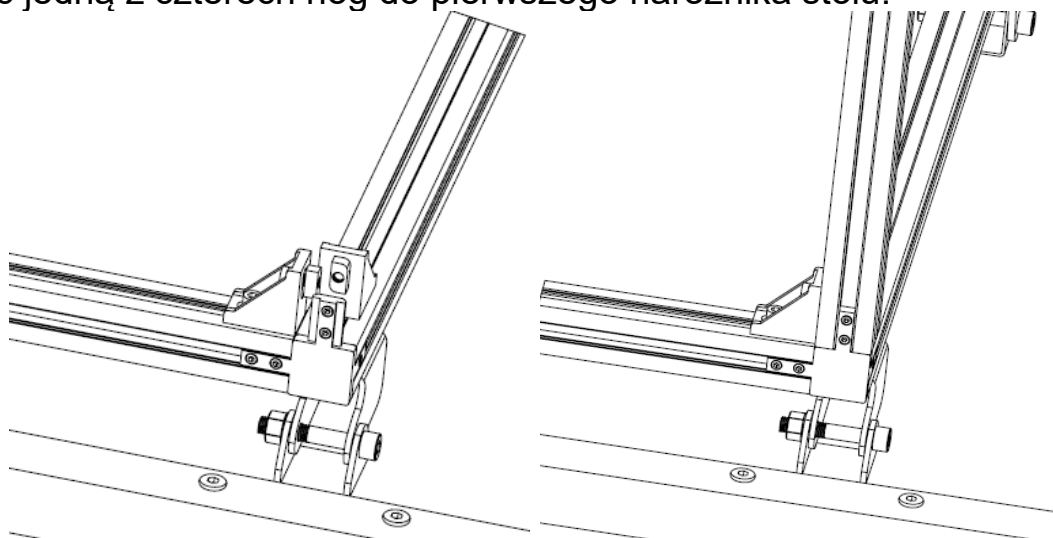
Nieprawidłowe obchodzenie się z produktem może skutkować uszkodzeniem produktu lub mienia.

- Umieścić produkt na miękkim i czystym podłożu. W razie potrzeby włożyć pod spód koc lub podobny materiał, aby nie dopuścić do zarysowania lub uszkodzenia powierzchni.
- Podczas mocowania produktu należy postępować ostrożnie, przestrzegając instrukcji mocowania.
- Produkt ma sporą masę. Aby uniknąć uszkodzeń, transport i montaż produktu powinny wykonywać co najmniej 2 osoby.
- Przed rozpoczęciem montażu sprawdzić moduł fotowoltaiczny, inwerter i wszystkie kable pod kątem widocznych uszkodzeń.
- Nie stawać na module ani ramie modułu. Aby nie dopuścić do pozostawienia plam smaru na module, należy unikać dotykania dłońmi szklanej powierzchni. Zaleca się używanie rękawic roboczych.
- Zapisać modele i numery seryjne komponentów (inwertera, modułu fotowoltaicznego) i zachować zapisy. W przypadku awarii będą one potrzebne do określenia konkretnego elementu.

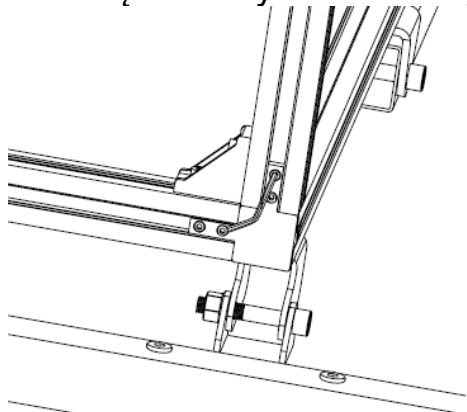
### Montaż nóg

Potrzebne są następujące narzędzia: Klucz imbusowy 3 mm × 1 oraz klucz imbusowy 5 mm × 1

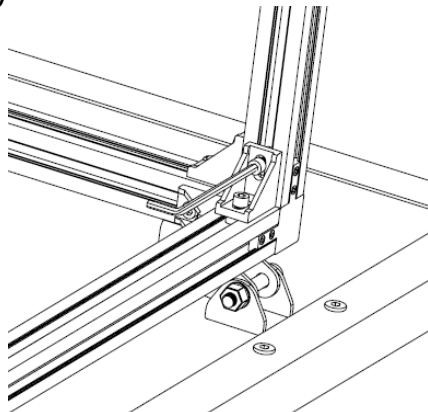
1. Umieścić stół z modulem fotowoltaicznym na czystej, płaskiej powierzchni. Zaleca się podłożenie pod moduł zabezpieczenia, np. koca lub kartonu odpowiadających wielkości modułu. Uważać, aby nie uszkodzić szklanego frontu.
2. Wsunąć jedną z czterech nóg do pierwszego narożnika stołu.



3. Dokręcić wszystkie 4 śruby.

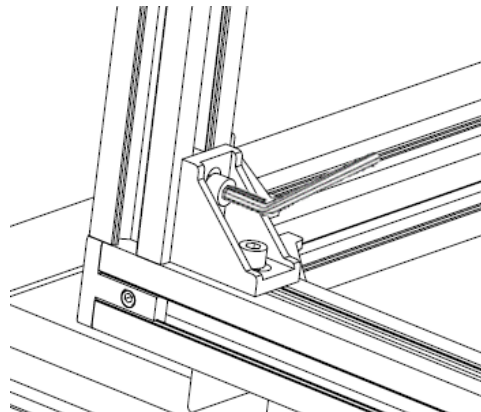


Użyć klucza imbusowego  
3 mm × 2



Użyć

klucza imbusowego 5 mm × 1

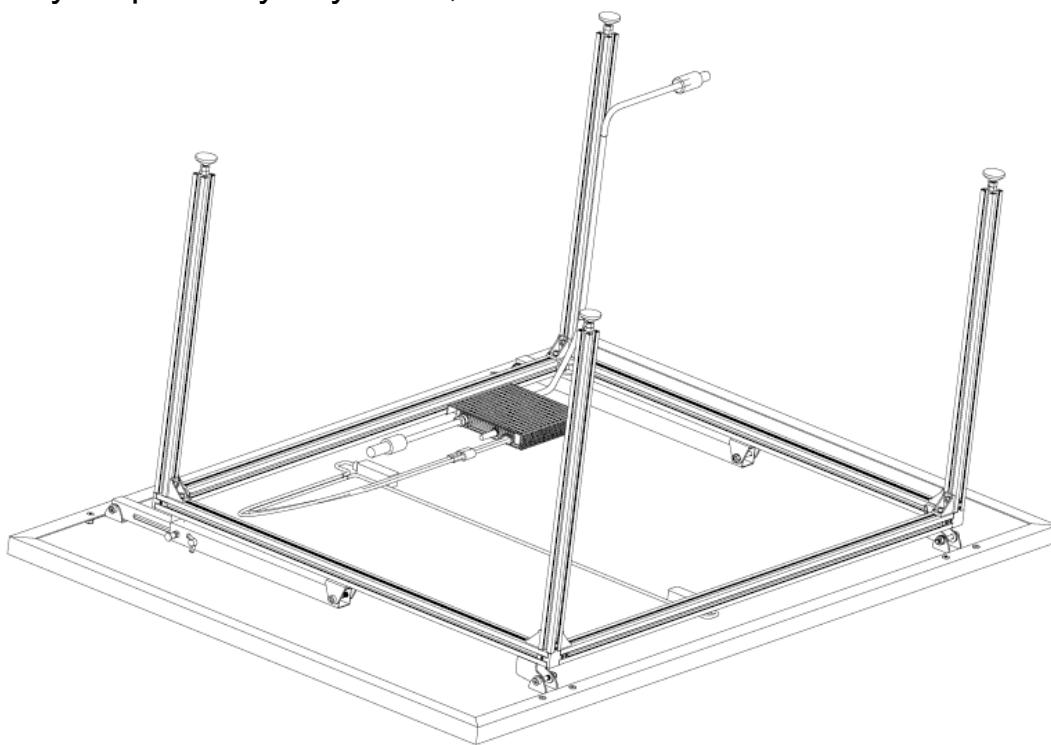


klucza

Użyć klucza imbusowego  
5 mm × 1

4. Powtórzyć powyższe kroki dla pozostałych 3 nóg.

5. Nogę wraz z zaciskiem kabla łączącego należy zamontować w sposób przedstawiony na poniższym rysunku, obok mikroinwertera.



## Prowadzenie/montaż kabla łączącego

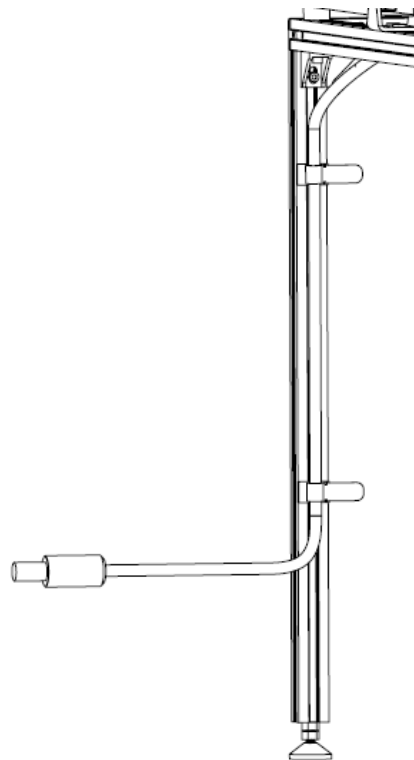
Wszystkie kable są wstępnie podłączone. Zazwyczaj nie ma potrzeby wykonywania żadnych innych połączeń. Przed podłączeniem wtyczki do gniazda elektrycznego wystarczy sprawdzić, czy wszystkie połączenia są wykonane i odpowiednio dociśnięte. Należy tylko podłączyć wtyczkę kabla łączącego z mikroinwertera do gniazda elektrycznego.

## Zamocowanie kabla łączącego do nogi

Jedna z nóg jest wyposażona w zaciski na kabel łączący. Na rysunku po prawej stronie przedstawiono zamocowany kabel łączący. Zamocować kabel łączący w sposób przedstawiony po prawej stronie.

## Podłączenie mikroinwertera

Mikroinwerter jest już wstępnie zainstalowany na ramie stołu w tym zestawie. (Konieczne może być jedynie podłączenie modułów fotowoltaicznych [DC] do mikroinwertera). Po stronie AC należy podłączyć jedynie dołączony do zestawu kabel łączący. Zalecane jest zastosowanie złącza Wieland zgodnie z normami VDE. Mikroinwerter spełnia wymagania normy VDE 4105, więc możliwe jest podłączenie wtyczki Schuko/Type13 do gniazda Schuko/Type13.



### UWAGA!

Przed instalacją i w trakcie instalacji postępować zgodnie z wszystkimi miejscowymi przepisami i ograniczeniami.



### UWAGA!

Zewnętrzny przewód ochronny uziemiający jest podłączony do zacisku przewodu ochronnego uziemiającego mikroinwertera przez złącze AC. Przy podłączaniu należy najpierw podłączyć zacisk AC, aby zapewnić uziemienie mikroinwertera. Następnie podłączyć zaciski DC. Przy odłączaniu należy najpierw odłączyć AC, otwierając obwód odgałęziony, lecz zachowując przewód ochronny uziemiający w obwodzie odgałęzionym podłączony do mikroinwertera. Następnie odłączyć wejścia DC.



### UWAGA!

Instalować odłączniki po stronie AC mikroinwertera.



### UWAGA!

Zdecydowanie zalecane jest zainstalowanie zabezpieczeń przeciwprzebiegowych we właściwej skrzynce licznika.

## Podłączenie paneli fotowoltaicznych (złącze DC)

Podłączyć kable DC paneli fotowoltaicznych po stronie wejścia DC mikroinwertera. Falownik 400 W jest już podłączony do panelu fotowoltaicznego złączami MC4. Wystarczy podłączyć kable złącza DC mikroinwertera do odpowiednika na panelu

fotowoltaicznym. Połączyć parę złączy razem aż do usłyszenia „kliknięcia”. Złącza niektórych paneli fotowoltaicznych mają nadrukowaną biegunowość (+, -) ważną dla paneli. Kabel DC mikroinwertera z symbolem plusa (+) podłączany jest do bieguna minus (-) panelu, a kabel z symbolem minusa (-) do bieguna plus (+). Należy zapewnić poprawne połączenia biegunów.

**Uwaga!** Przy podłączaniu kabli DC, jeżeli kabel AC jest już podłączony, dioda LED mikroinwertera powinna natychmiast zamigać na zielono i rozpocząć synchronizację z siecią elektryczną w ciągu 2 minut. Jeżeli kabel AC nie jest podłączony, dioda LED będzie migać na czerwono aż do podłączenia kabla AC (patrz rozdział „Statusy diod LED”).

### **Podłączenie mikroinwertera do sieci elektrycznej AC (złącze AC)**



Do instalacji UE / 50 Hz / 230 V z wyłącznikiem nadmiarowo-prądowym 13 A można podłączyć maksymalnie 1 urządzenia o mocy 400 W.

Podłączenie do sieci zasilającej wykonywane jest za pomocą odpowiedniego kabla zasilającego. Stosować tylko 3-żyłowe kable zatwierdzone także do instalacji na zewnątrz, o przekroju żyły dostosowanym do natężenia (zalecane 1,5 mm<sup>2</sup> lub 4 mm<sup>2</sup>).

Przymocować kable łączące do szyny montażowej za pomocą opasek kablowych odpornych na promieniowanie UV w taki sposób, by kable były zabezpieczone przed deszczem i słońcem, a także, w szczególności, złącza nie mogą zalegać w kałużach wody. Aby podłączyć mikroinwerter i kabel łączący, można zastosować zmontowany fabrycznie system AC typu plug-in w połączeniu z kablem AC oraz zmontowane gniazdo łączące BC05 lub układ wejścia/wyjścia AC, zależnie od wariantu dostawy. Aby zamontować złącze Wieland, należy usunąć zmontowany fabrycznie system łączący BC05.

**Uwaga!** Można stosować inne złącza/systemy, pod warunkiem, że nadają się do użytku na zewnątrz i mają wymagane parametry elektryczne.

## Rozstawianie stołu

Po zmontowaniu stołu i sprawdzeniu wszystkich połączeń kablowych jest on gotowy do użytku. Upewnić się, że śruby mocujące ramienia teleskopowego są mocno dokręcone. Do odwrócenia stołu i postawienia go na nogach są potrzebne co najmniej 2 osoby.

### Ważne!

1. W zależności od umiejscowienia stołu należy nadzorować lub przytwierdzić podniesioną instalację fotowoltaiczną, by uniknąć uszkodzeń i wypadków.
2. Na czas używania produktu jako stołu należy odłączyć mikroinwerter.
3. Przy umieszczaniu na stole kubków, talerzy, sztućców, garnków itp. należy używać podkładek lub obrusa. Pozwoli to uniknąć zarysowania lub uszkodzenia panelu fotowoltaicznego.
4. Upewnić się, że kabel łączący podłączony do gniazda elektrycznego nie stwarza ryzyka potknięcia. W miarę możliwości poprowadzić kabel w linii prostej bezpośrednio do najbliższej ściany z gniazdem elektrycznym.

## Regulacja wysokości nóg / Poziomowanie stołu

Potrzebne są następujące narzędzia: Klucz płaski 14 mm × 1

1. Aby wyregulować wysokość stołu, przekręcić dolną nakrętkę stopy stołu zgodnie z ruchem wskazówek zegara. Uwaga! Nastąpi obrót całej stopy stołu.

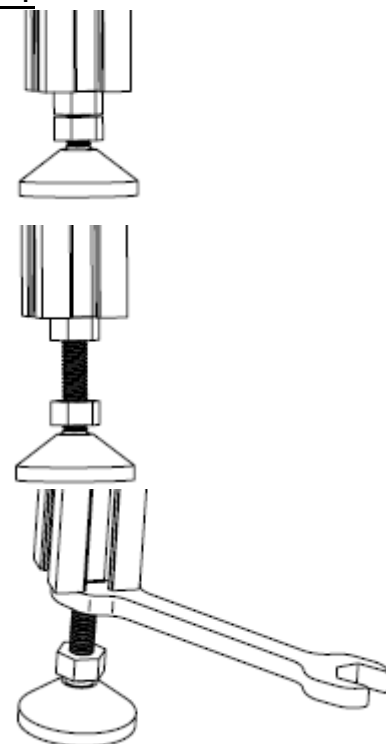
**Ważne!** Nie wykręcać stopy na wysokość powyżej 20 mm, aby utrzymać stabilność stołu!

2. Przekręcić nakrętkę do osiągnięcia żądanej wysokości lub wypoziomowania stołu.

3. Dokręcić górną nakrętkę, by zablokować stopę stołu. Przekręcić przeciwnie do ruchu wskazówek zegara, aż nakrętka dosięgnie nogi stołu.

4. W razie potrzeby powtórzyć kroki 1–3 dla pozostałych 3 nóg, aby uzyskać żądaną wysokość lub wypoziomować stół.

**Wskazówka:** użyć poziomicy, aby sprawdzić, czy stół jest wypoziomowany.



# Użytkowanie jako instalacja fotowoltaiczna

## Regulacja kąta

Panel fotowoltaiczny można ustawić pod 3 kątami: 20°, 30° lub 35°.

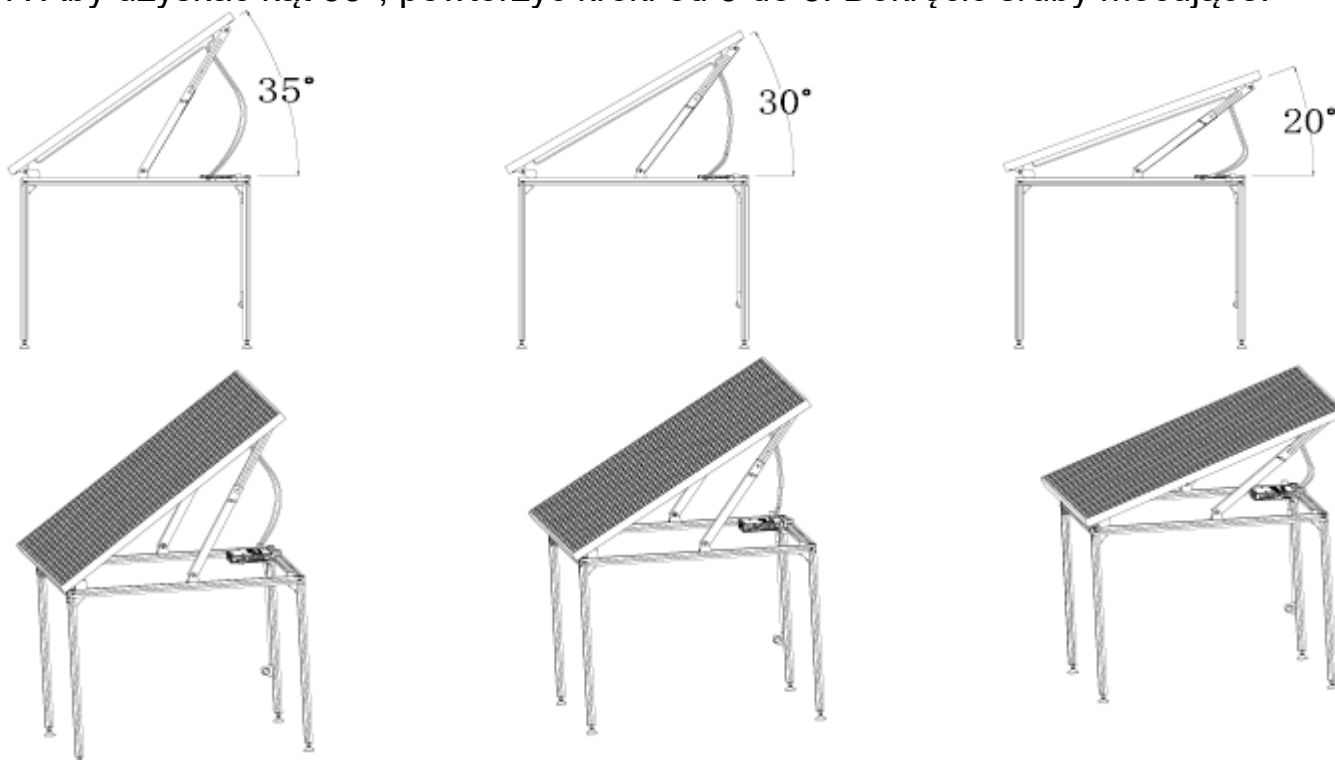
## Szacowana wydajność

Na wydajność stołowej instalacji fotowoltaicznej wpływają kąt montażu (20°, 30° lub 35°), orientacja (zachód, południe lub wschód) i położenie geograficzne.

Moc	Ø maks. wydajność produkcji energii / rok	Ø maks. wydajność produkcji energii / dzień
410 W (400 W) — południe; 20°	455–470 kWh	1,25–1,29 kWh
410 W (400 W) — południe; 30°	475–490 kWh	1,30–1,34 kWh
410 W (400 W) — południe; 35°	485–500 kWh	1,33–1,37 kWh
410 W (400 W) — południowy wschód; 35°	455–465 kWh	1,25–1,27 kWh
410 W (400 W) — południowy zachód; 35°	460–465 kWh	1,26–1,27 kWh
410 W (400 W) — wschód; 20°	380–390 kWh	1,04–1,07 kWh
410 W (400 W) — zachód; 20°	385–395 kWh	1,05–1,08 kWh

## Jak wyregulować kąt?

1. Aby wyregulować kąt, należy poluzować śruby mocujące obu ramion teleskopowych. Wyciągnąć kołki do regulacji i przekręcić je, by nie uległy ponownemu zablokowaniu. Unieść panel fotowoltaiczny do kolejnego położenia. Pozwolić, aby kołki do regulacji uległy zatrzaśnięciu w odpowiedniej pozycji.
2. Unieść panel fotowoltaiczny, aż zablokuje się w pierwszym położeniu 20°. Dokręcić śruby mocujące.
3. Aby zmienić kąt, wyciągnąć kołki do regulacji i przekręcić je, by nie uległy ponownemu zablokowaniu (poluzować śruby mocujące).
4. Unieść panel fotowoltaiczny do kolejnego położenia.
5. Pozwolić, aby kołki do regulacji uległy zatrzaśnięciu w odpowiedniej pozycji.
6. Wraz z podnoszeniem panel fotowoltaiczny automatycznie zablokuje się pod kątem 30°. Dokręcić śruby mocujące.
7. Aby uzyskać kąt 35°, powtórzyć kroki od 3 do 5. Dokręcić śruby mocujące.





## Pierwsze uruchomienie

Po zakończeniu mechanicznego i elektrycznego montażu stołu fotowoltaicznego można go uruchomić. Należy tego dokonywać przy wystarczającym nasłonecznieniu. Panel fotowoltaiczny musi wytwarzać napięcie początkowe minimum 22 V.

### Stan początkowy:

1. Mikroinwerter jest podłączony do panelu fotowoltaicznego.
2. Mikroinwerter jest podłączony do domowej sieci zasilającej za pomocą wtyczek Wieland (zalecana) lub Schuko/Type13.
3. Kable są przymocowane i chronione przed deszczem i światłem słonecznym.
4. Linia zasilająca jest podłączona do sieci zasilającej z użyciem wyłącznika nadmiarowo-prądowego.

### Kontynuować w następujący sposób:

1. Podłączyć kabel łączący do gniazda elektrycznego, jeśli jeszcze tego nie zrobiono. (Włączyć wyłącznik nadmiarowo-prądowy i wszelkie inne istniejące przełączniki).
2. Dioda LED mikroinwertera powinna migać na czerwono.
3. Po włączeniu wyłącznika nadmiarowo-prądowego AC dioda LED miga na czerwono do czasu ukończenia synchronizacji mikroinwertera z siecią domową.
3. Mikroinwerter rozpoczyna zasilanie (synchronizację z siecią elektryczną) w ciągu 2 minut, jeżeli jest wystarczające nasłonecznienie. Dioda LED stanu wskazuje podstawową funkcję. Aktualną moc można sprawdzić za pomocą odpowiedniego miernika prądu do gniazda elektrycznego (do użytku na zewnątrz miernik musi być wodoodporny!).
4. Jeśli zainstalowano miernik aktualnej mocy, można z niego również skorzystać, by sprawdzić aktualnie generowaną moc lub energię.

**Uwaga!** Jeżeli włączone jest zasilanie AC, lecz mikroinwerter nie jest uruchomiony, za pomocą miernika mocy można uzyskać pomiar około 0,2 W dla każdego mikroinwertera. Jest to moc bierna, a nie pobór z sieci elektrycznej.

## Statusy diod LED

Dioda LED każdego mikroinwertera zapewnia informacje o aktualnym statusie. Wszystkie mikroinwertery pobierają napięcie zasilające ze złącza DC / paneli fotowoltaicznych.

### Status podczas włączania

Do czasu ukończenia synchronizacji z siecią dioda LED mikroinwertera miga na czerwono. Proces włączania zajmuje zwykle do 2 minut. Po pomyślnym ukończeniu synchronizacji z siecią dioda LED mikroinwertera miga na zielono. Mogą występować następujące statusy diod LED:

Szybko migające światło czerwone (1 s):	Brak połączenia AC	→ brak podawania zasilania do sieci
Wolno migające światło zielone (3 s):	Połączenie AC i połączenie DC o napięciu poniżej 22 V	→ brak podawania zasilania do sieci
Szybko migające światło zielone (1 s):	Połączenie AC i połączenie DC o napięciu powyżej 22 V	→ podawanie zasilania do sieci

Diody LED nie migają / są wyłączone:	Brak połączenia DC / paneli	→ brak podawania zasilania do sieci
	połączonych fotowoltaicznych	

## Status po procesie włączania

Szybko migająca zielona dioda LED oznacza normalny stan i podawanie zasilania do sieci. Jeżeli dioda LED miga na czerwono po 3 minutach, oznacza to błąd zbyt małego napięcia panelu fotowoltaicznego (poniżej 22 V) lub brak napięcia AC.

Mikroinwerter może rozpocząć podawanie zasilania (ponownie) dopiero po wyeliminowaniu przyczyny błędu. Przyczyną błędu może być uszkodzone połączenie panelu fotowoltaicznego lub AC bądź też podłączona sieć elektryczna ma większe/mniejsze napięcie/częstotliwość niż wynosi zakres mikroinwertera. Jeżeli dioda LED nie wskazuje funkcji lub jest wyłączona, najczęstszą przyczyną jest brak podłączenia do panelu fotowoltaicznego lub napięcie panelu fotowoltaicznego o znacznie mniejszej wartości od napięcia początkowego.

## Konfiguracja WiFi

1. Mikroinwerter panelu słonecznego powinien być już zainstalowany i podłączony do sieci domowej. Podłączony do gniazda zasilania.
2. Maksymalna odległość komunikacji między mikroinwerterem a routerem wynosi 20 m na otwartej przestrzeni. Ściany, dachy lub inne przeszkody pomiędzy nimi wpłyną na sygnał i zmniejszą odległość komunikacji w rzeczywistych instalacjach.

## Pobierz aplikację

Aby pobrać aplikację S-Miles Installer z APP-Store lub Google Play Store, wyszukaj "S-Miles Installer" lub zeskanuj poniższy kod QR.


[iOS 13.0 lub nowszy; Android 10.0 lub nowszy (10-2023)].



1. Aby się zarejestrować, kliknij "Brak konta", zaznacz opcję "Zrób to sam" i kliknij "Zarejestruj się". Wypełnij formularz rejestracyjny, podając wymagane informacje. Następnie naciśnij przycisk rejestracji.

2. Aby podłączyć mikroinwerter do routera WiFi, połącz smartfon z punktem dostępowym (WiFi=DTUBI-xxxxxxx) mikroinwertera. Użyj hasła WiFi z tyłu

falownika.

Przejdź do strony O&M (środkowa dolna ikona ). Kliknij Network configuration (Konfiguracja sieci), a aplikacja połączy się z DTU.

Skonfiguruj WiFi swojego mikroinwertera.

3. Wróć na stronę główną, naciśnij "+", aby utworzyć nową instalację. Postępuj zgodnie z instrukcjami w aplikacji, aby utworzyć instalację. Postępuj zgodnie z aplikacją, aby wypełnić wymagane informacje.

Uwaga: Wyświetlenie pierwszych wartości w aplikacji może potrwać do 30 minut.

Jeśli potrzebujesz dalszej pomocy, przeczytaj szczegółową instrukcję obsługi TX-247 na naszej stronie internetowej: <https://www.technaxx.de/products/> i wyszukaj "TX-247".

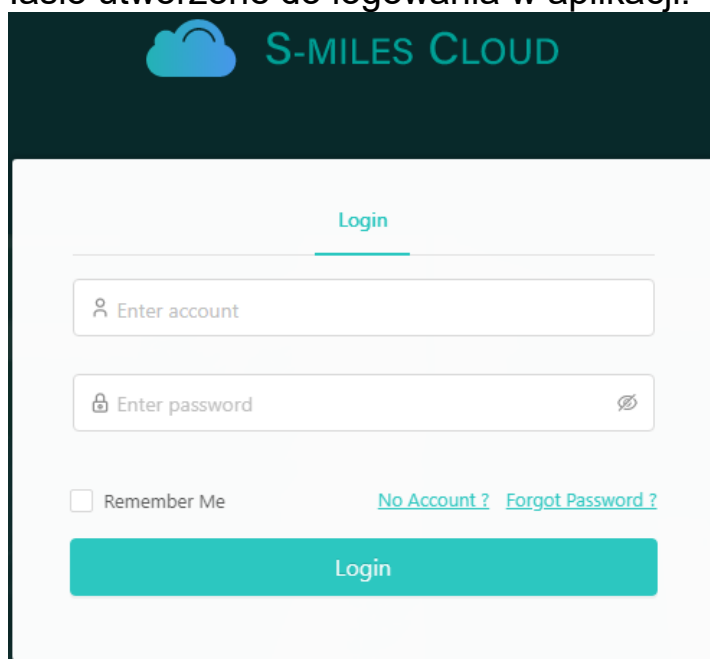


## Strona internetowa

Szczegóły działania falownika można wyświetlić na stronie internetowej komputera, uzyskując dostęp do S-Miles Cloud (Hoymiles Monitoring Platform) pod adresem <https://world.hoymiles.com>.

W tym celu należy użyć loginu utworzonego podczas rejestracji w aplikacji S-Miles Installer APP.

- Enter account = konto logowania, nazwa użytkownika utworzona przez aplikację.
- Enter password = Hasło utworzone do logowania w aplikacji.



The image shows a screenshot of the S-Miles Cloud login interface. At the top, there is a dark teal header with a cloud icon and the text "S-MILES CLOUD". Below the header, the word "Login" is centered. There are two input fields: "Enter account" with a person icon and "Enter password" with a lock icon and a toggle for visibility. Below the password field, there is a "Remember Me" checkbox and two links: "No Account?" and "Forgot Password?". At the bottom, there is a large teal "Login" button.

## Wykrywanie i rozwiązywanie problemów

Prace konserwacyjne i rozwiązywanie problemów z mikroinwerterem może wykonywać wyłącznie wykwalifikowany personel. Przeróbki mikroinwertera są zasadniczo zabronione. Mikroinwerter jest zatopiony w żywicy, więc elementów elektronicznych nie można naprawić. Mikroinwerter HMS-400W-1T pobiera napięcie zasilania ze strony DC. Aby zrestartować mikroinwerter, panele fotowoltaiczne należy odłączyć od mikroinwertera. Proces włączania trwa zwykle mniej niż 2 minuty. W celach rozwiązywania problemów należy wykonać następujące kroki w podanej kolejności:

1. Sprawdzić, czy wszystkie bezpieczniki AC są włączone.
2. Sprawdzić wszystkie kable łączące pod kątem uszkodzeń zewnętrznych.
3. Sprawdzić wszystkie złącza po stronie AC pod kątem uszkodzeń lub błędów połączenia.
4. Wykonać pomiary w punktach przyłączenia. Napięcie z sieci zasilającej nie może być większe ani mniejsze od zakresu napięcia AC wynoszącego 180–275 V.
5. Zrestartować mikroinwerter poprzez odłączenie i ponowne podłączenie zasilania DC / paneli fotowoltaicznych. Zielona dioda LED powinna oznaczać normalny proces włączania (patrz rozdział „Statusy diod LED”).



### UWAGA!

Nigdy nie odłączać kabli DC, gdy mikroinwerter generuje energię.

6. Wykonać pomiar napięcia podawanego z panelu fotowoltaicznego do mikroinwertera odpowiednim miernikiem uniwersalnym. Wymagane napięcie początkowe mikroinwertera wynosi ponad 22 V DC.
7. Sprawdzić złącza MC4 mikroinwertera i paneli fotowoltaicznych. Uszkodzone złącza DC należy wymienić.
8. W razie potrzeby sprawdzić u operatora sieci elektrycznej, czy częstotliwość sieci odpowiada zakresowi częstotliwości mikroinwertera.



### UWAGA!

Nie próbować naprawiać mikroinwertera.

Jeżeli powyższe kroki nie rozwiążą problemu, należy skontaktować się z działem wsparcia lub elektrykiem.



Złącza AC mikroinwertera nie można wymienić/naprawić. W razie uszkodzenia kabla urządzenie należy zutylizować.



O ile nie określono inaczej, prace konserwacyjne należy wykonywać przy urządzeniach odłączonych od sieci zasilającej (otwarty wyłącznik zasilania) i zakrytych lub odizolowanych panelach fotowoltaicznych.



Nie stosować do czyszczenia ściereczek lub produktów korozyjnych, które mogłyby skorodować elementy wyposażenia lub wywoływać wyładowania elektrostatyczne.



Unikać tymczasowych napraw. Wszystkich napraw należy dokonywać wyłącznie z użyciem oryginalnych części zamiennych.



Każdy mikroinwerter należy zabezpieczać wyłącznikiem nadmiarowo-prądowym, lecz centralne odcinanie zasilania nie jest wymagane, chyba że normy krajowe bądź normy operatora sieci elektrycznej stanowią inaczej.

## Dane techniczne

Specyfikacja techniczna modułu fotowoltaicznego znajduje się w załączonej karcie charakterystyki.

### Stół

Wymiary	Panel fotowoltaiczny / blat stołu: około 173 × 114 × 4 cm Rama: około 125 × 103 × 80 cm
Zakres regulacji wysokości nóg	maks. 20 mm
Materiał	Rama: aluminium pokryta czastkami tworzywa sztucznego Szkło: niskożelazowe szkło hartowane 3,2 mm
Kolor	Czarny
Masa	32,5 kg
Maksymalne obciążenie	25 kg
Zawartość opakowania	Mikroinwerter fotowoltaiczny 400 W × 1, panel fotowoltaiczny 410 W × 1, rama stołu (zmontowana fabrycznie) × 1, noga stołu × 4, kabel łączący 5 m × 1 oraz instrukcja obsługi × 1

### Inwerter

Model	HMS-400W-1T
<b>Wejście DC</b>	
Zalecana moc paneli (W)	320-540
Maks. liczba paneli	1
Złącza paneli	MC4
Zakres napięcia MPPT (V)	16-60
Napięcie początkowe (V)	22
Zakres napięcia roboczego (V)	16-60
Maks. napięcie wejściowe (V)	65
Maks. natężenie wejściowe (A)	14
Maks. wejściowy prąd zwarcia (A)	25

<b>Wyjście AC</b>	
Znamionowa moc wyjściowa (VA)	400
Znamionowy prąd wyjściowy (A)	1,81 przy 220 V 1,74 przy 230 V 1,67 przy 240 V
Znamionowe napięcie wyjściowe / zakres (V)	220/180–275 230/180–275 240/180–275
Znamionowa częstotliwość / zakres (Hz)	45–55 (dla 50 Hz przy 220 V i 230)

	V)
Współczynnik mocy	>0,99 standard 0,8 wyprzedzający ..... 0,8 opóźniony
Zniekształcenia harmoniczne prądu wyjściowego	≤3%

<b>Sprawność, bezpieczeństwo i ochrona</b>	
Sprawność ważona CEC	96,70%
Sprawność znamionowa MPPT	99,80%
Zużycie energii w nocy (mW)	<50

<b>Parametry mechaniczne</b>	
Zakres temperatury otoczenia (°C)	od -40 do +65
Zakres temperatury magazynowania (°C)	od -40 do +85
Wymiary (szer. × wys. × gł.) mm	182 x 164 x 30
Masa (kg)	1,75
Klasa ochrony	Odporność na warunki zewnętrzne NEMA 6 (IP67)
Chłodzenie	Naturalna cyrkulacja powietrza — brak wentylatorów
Długość kabla wyjścia AC (cm)	50

<b>Charakterystyka</b>	
Komunikacja	Wbudowane Wi-Fi
Pasma częstotliwości	2,4GHz
Maksymalna wypromieniowana moc transmisji	69,2 mW
Topologia	Galwanicznie izolowany transformator HF
Monitorowanie	Micro Toolkit lub S-Miles Cloud
Zgodność	VDE-AR-N 4105:2018, EN 50549-1:2019, VFR2019, IEC/EN 62109-1/-2, IEC/EN 61000-3-2/-3, IEC/EN-61000-6-1/-2/-3/-4

# Załącznik

## Określanie rezerwy linii

PI Photovoltaik-Institut Berlin we współpracy z Niemieckim Stowarzyszeniem Energetyki Słonecznej (DGS) i uniwersytetem Hochschule für Technik und Wirtschaft (HTW) w Berlinie określiły w badaniu, że możliwe jest podawanie zasilania do 2,6 A (ok. 630 W, odpowiednik 2 modułów fotowoltaicznych) za pomocą urządzeń fotowoltaicznych typu plug-in w każdym gospodarstwie domowym wyposażonym w wyłączniki nadmiarowo-prądowe bez obaw dotyczących bezpieczeństwa i bez konieczności dokonywania jakichkolwiek zmian w domowej instalacji elektrycznej. Może jednak występować odchylenie od mającej zastosowanie normy dotyczącej obciążenia linii. W niniejszym załączniku opisaliśmy, jak spełnić wymagania normy i jak wykonać test linii. Jeżeli mała instalacja fotowoltaiczna podaje zasilanie do istniejącego obwodu końcowego, obciążenie poszczególnych sekcji kabli może przekraczać standardowo zaplanowane wartości. Aby zapobiegać przeciążeniu kabli w gospodarstwie domowym, są one chronione przez wyłącznik nadmiarowo-prądowy. Powoduje on odłączenie prądu w momencie wystąpienia przeciążenia. Z reguły kilka gniazd i odbiorników chronionych jest przez jedno urządzenie zabezpieczające. Z powodu dodatkowej mocy generowanej przez małą instalację fotowoltaiczną wartości prądu z sieci elektrycznej i z małej instalacji fotowoltaicznej mogą się sumować. Jednak prąd ten nie jest wykrywany przez wyłącznik nadmiarowo-prądowy, zatem w teorii może wystąpić przeciążenie. Można zastosować następującą formułę, aby określić, czy istniejąca linia z wyłącznikiem nadmiarowo-prądowym ma wystarczające parametry:

$I_z$  oznacza obciążalność prądową linii, która powinna być większa od sumy prądu znamionowego urządzenia zabezpieczającego (wyłącznika nadmiarowo-prądowego, w amperach) i wyposażenia wytwarzającego prąd (moc w amperach). Wartość  $I_z$  i  $I_g$  można znaleźć w poniższej tabeli dla podanego przykładowego zastosowania.

$$I_z = I_n + I_g$$

**$I_z$**  Dopuszczalna obciążalność prądowa linii

**$I_n$**  Prąd znamionowy urządzenia zabezpieczającego (wyłącznika nadmiarowo-prądowego)

**$I_g$**  Prąd znamionowy systemu wytwarzającego prąd

## Obciążalność prądowa linii miedzianych

Obciążalność prądowa przewodów i linii miedzianych do stałej instalacji w budynkach, o przekroju nominalnym 1,5 mm <sup>2</sup> ; w temperaturze otoczenia 25°C, z 2 obciążonymi żyłami*.				
Metoda instalacji	Na odizolowanych termicznie ścianach	W przewodach rurowych instalacji elektrycznej	Na ścianach	W powietrzu
Obciążalność prądowa Iz przewodników obwodu końcowego (A)	16,5	17,5	21	23
Maksymalny prąd znamionowy I <sub>g</sub> systemu wytwarzającego prąd z wyłącznikiem nadmiarowo-prądowym 16 A	0,5	1,5	5	7
Maksymalny prąd znamionowy I <sub>g</sub> systemu wytwarzającego prąd z wyłącznikiem nadmiarowo-prądowym 13 A	3,5	4,5	8	10
Instalacja fotowoltaiczna	jeden moduł fotowoltaiczny	dwa moduły fotowoltaiczne	do 3 × 115 W	od 4 × 115 W
Maks. obciążalność prądowa (A)	1,3	2,6	1,3	2,6

\* Przykład z tabeli oparty jest na dwóch obciążonych liniach miedzianych o przekroju nominalnym 1,5 mm<sup>2</sup>, typowych dla niemieckich gospodarstw domowych. W przypadku większego przekroju lub innego rodzaju kabla, dopuszczalna obciążalność prądowa jest inna, co musi zostać rozważone oddzielnie, zgodnie z normą DIN VDE 0298-4.



Przykład przed wymianą bezpiecznika	Przykład po wymianie bezpiecznika
(1)	Wyłącznik nadmiarowo-prądowy
(2)	Odbiornik elektryczny
(3)	Mała instalacja fotowoltaiczna 600 W

\* maks. dopuszczalne obciążenie linii wynosi 16,5 A

### Określanie rezerwy linii

Kabel miedziany o przekroju  $3 \times 1,5 \text{ mm}^2$  przeznaczony jest do stałego obciążenia 16,5 A (w izolowanych termicznie ścianach w temperaturze  $25^\circ\text{C}$ ). Wolna obciążalność jest różnicą pomiędzy linią 16,5 A a wyłącznikiem nadmiarowo-prądowym 16 A. Wolna obciążalność wynosi zatem 0,5 A w izolowanych termicznie ścianach. Jeżeli energia z paneli słonecznych ma natężenie większe od 0,5 A, wówczas wyłącznik nadmiarowo-prądowy należy zamienić na wyłącznik o mniejszej mocy, aby spełnić wymagania normy DIN VDE 2948-4. Wymieniając bezpiecznik na bezpiecznik o mniejszej mocy 13 A, można teraz pobierać 13 A z sieci elektrycznej, otrzymując wolną obciążalność linii energetycznej o różnicy 3,5 A. Moc instalacji fotowoltaicznej mogłaby zatem wynosić do 805 W. Na przykładzie (prawa połowa ilustracji) moc małej instalacji fotowoltaicznej wynosi 2,6 A / 600 W, co spełnia wymagania dopuszczalnego obciążenia.

### Dodatkowe instrukcje dotyczące bezpieczeństwa

- Małą instalację fotowoltaiczną można podłączać wyłącznie do gniazda zainstalowanego na stałe, a nie do adaptera rozdzielającego.
- Jeśli wciąż zainstalowany jest bezpiecznik śrubowy starego typu, obowiązkowa jest jego wymiana z 16 A na następny dostępny bezpiecznik o mniejszej mocy.

### Wsparcie

Numer telefonu do wsparcia technicznego: **01805 012643**

(14 centów/minuta z niemieckiego telefonu stacjonarnego i 42 centów/minuta z sieci

komórkowych). Email: [support@technaxx.de](mailto:support@technaxx.de)

Infolinia dostępna jest od poniedziałku do piątku w godzinach 09:00 do 13:00 oraz 14:00 do 17:00.

## Pielęgnacja i konserwacja

- Regularnie sprawdzaj wszystkie połączenia śrubowe i w razie potrzeby dokręcaj je. Luźne połączenia śrubowe zmniejszają bezpieczeństwo i stwarzają ryzyko obrażeń.
- Urządzenie należy czyścić wyłącznie suchą lub lekko wilgotną, niestrzępiącą się ściereczką.
- Nie używaj ściernych środków czyszczących do czyszczenia urządzenia.
- Do czyszczenia należy używać wody osmotycznej.

## Przechowywanie

Przed przechowywaniem wszystkie części muszą być całkowicie suche.

- Produkt należy przykrywać osłonami ochronnymi.
- Produkt należy zawsze przechowywać w suchym miejscu.

## Deklaracja zgodności



Z treścią Deklaracji Zgodności UE można się zapoznać na stronie internetowej [www.technaxx.de/](http://www.technaxx.de/) (w dolnym pasku „Deklaracja zgodności”).

## Utylizacja



Likwidacja opakowania Opakowanie należy poddać likwidacji w sposób zależny od jego rodzaju.

Tekturę i karton należy wyrzucić wraz z makulaturą. Folię należy przekazać do zbiórki surowców wtórnych.



Zgodnie z art. 13 ust 1. Ustawy z dnia 11 września 2015 roku o zużytym sprzęcie elektrycznym i elektronicznym zakazuje się umieszczania zużytego sprzętu łącznie z innymi odpadami. Elektroodpady nie mogą być wyrzucane do pojemników do selektywnej zbiórki odpadów komunalnych. Można je oddać w specjalnie wyznaczonych miejscach np. Punkt Selektywnej Zbiórki Odpadów Komunalnych lub/ bądź w punktach handlowych oferujących w sprzedaży sprzęt elektroniczny.

Należy postępować zgodnie z obowiązującymi w Polsce przepisami dotyczącymi selektywnej zbiórki urządzeń elektrycznych i elektronicznych. Prawidłowa gospodarka odpadami pomaga uniknąć potencjalnych skutków dla środowiska i zdrowia ludzi wynikających z obecności w sprzęcie niebezpiecznych: substancji, mieszanin oraz części składowych.

Made in China

Rozprowadzane przez:  
Technaxx Deutschland GmbH & Co. KG  
Konrad-Zuse-Ring 16-18,  
61137 Schöneck, Niemcy

Stół fotowoltaiczny 400 W TX-250