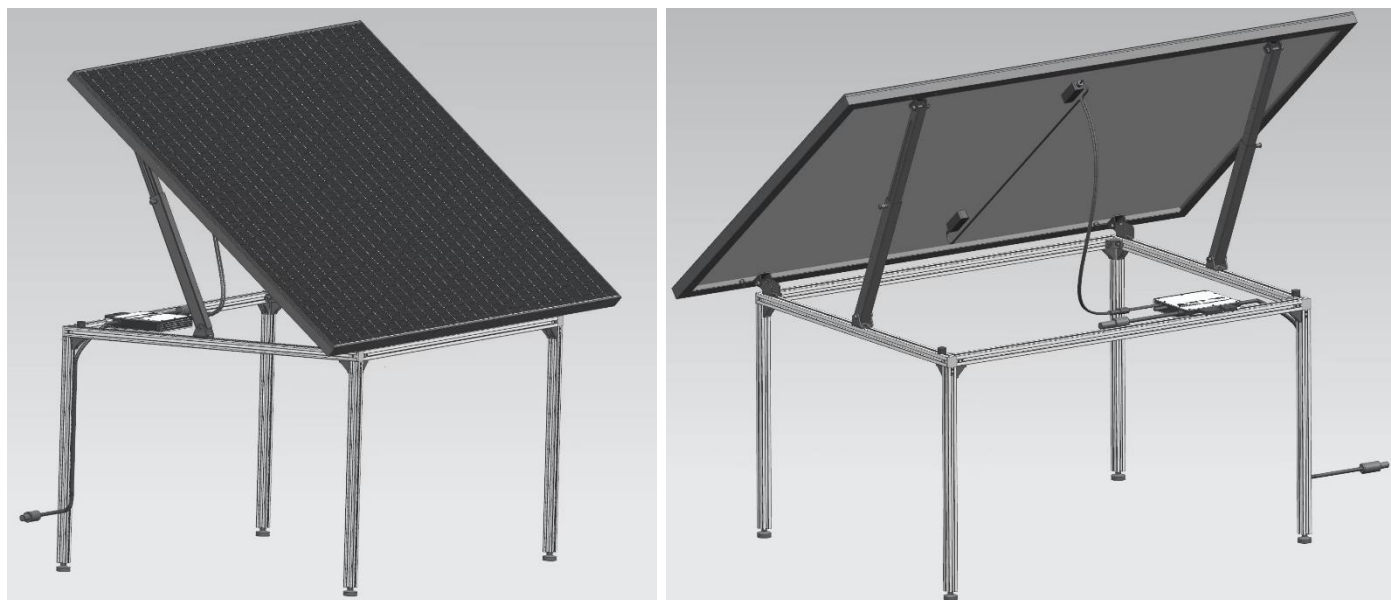


Technaxx® * Manuale di istruzioni

Tavolo con pannello solare Plug&Play 400 W TX-250

IMPORTANTE, CONSERVARE QUESTO MANUALE COME RIFERIMENTO FUTURO: LEGGERE ATTENTAMENTE

Prima di utilizzare il dispositivo é necessario leggere attentamente le istruzioni per l'uso e le informazioni sulla sicurezza.



Questo dispositivo non è destinato all'uso da parte di persone (compresi i bambini) con ridotte capacità fisiche, sensoriali o mentali, o da persone prive di esperienza o conoscenza, a meno che non siano sorvegliate o istruite sull'uso di questo dispositivo da una persona responsabile della loro sicurezza. I bambini devono essere sorvegliati per evitare che giochino con il dispositivo.

Conservare con cura il presente manuale di istruzioni per future consultazioni o per la condivisione del prodotto. Fare lo stesso con gli accessori originali di presente prodotto. In caso di garanzia, contattare il rivenditore o il negozio in cui è stato acquistato il prodotto.

Pannello solare	Micro Inverter
Garanzia limitata sul prodotto - 2 anni	Garanzia limitata di 12 anni (144 mesi)
Garanzia limitata sulla potenza di picco - Rimedio limitato 2 anni	

Goditi il tuo prodotto. * Condividi la tua esperienza e la tua opinione su uno dei più noti portali internet.

Le specifiche sono soggette a modifiche senza preavviso; accertarsi di utilizzare il manuale più recente disponibile sul sito Web.

Sommario

Prima di iniziare	3	Montaggio del tavolo	15
Usò previsto	3	Regolazione dell'altezza delle gambe/dei dislivelli.....	15
Spiegazione dei pittogrammi utilizzati	3	Utilizzo come impianto fotovoltaico Plug&Play.....	16
Nota	4	Regolazione dell'angolo	16
Rischio di lesioni!.....	4	Rendimento stimato	16
Rischio di danni!.....	5	Come impostare l'angolazione del pannello?	16
Istruzioni di sicurezza	5	Prima messa in funzione	17
Precauzioni durante l'installazione..	7	Stato della luce LED	17
Personale qualificato	7	Configurazione WiFi	18
Dichiarazione di non responsabilità	7	Scarica l'APP	18
Caratteristiche.....	8	Pagina web.....	19
Dettagli del prodotto.....	9	Risoluzione dei problemi	20
Fornitura:.....	9	Specificazioni tecniche	21
Panoramica del prodotto	9	Tavolo	21
Preparazione	10	Inverter	21
Requisiti per il funzionamento di un impianto fotovoltaico.....	10	Appendice	22
Montaggio.....	11	Determinazione della linea di riserva	22
Note generali.....	11	Capacità di carico delle linee in rame	23
Montaggio delle gambe	11	Determinazione della linea di riserva	24
Posizionamento/montaggio dei cavi di collegamento	13	Supporto.....	25
Montaggio del cavo di collegamento alla gamba del tavolo	13	Cura e manutenzione	25
Collegamento del microinverter	13	Conservazione	25
Collegamento del pannello solare (collegamento CC)	14	Dichiarazione di conformità	25
Collegamento del microinverter alla rete CA (collegamento CA).....	14	Smaltimento	25

Prima di iniziare



ATTENZIONE! (per DE e CH, a partire da 08-2023)

Le installazioni superiori a 600 W possono essere eseguite solo da imprese elettriche. Inoltre, deve essere fatta una segnalazione scritta al gestore della rete. Pertanto, se l'impianto supera i 600 W, rivolgersi a un'azienda elettrica

Uso previsto

- Il prodotto è progettato esclusivamente per l'uso esterno. È destinato esclusivamente all'uso domestico; non adatto per scopi commerciali. Utilizzare il prodotto solo come descritto nelle presenti istruzioni per l'installazione. Qualsiasi altro uso è da considerarsi improprio e può causare danni materiali o lesioni personali. Questo prodotto non è un giocattolo. Il produttore o il rivenditore non si assumono alcuna responsabilità per i danni causati da un uso improprio o non corretto.
- Il microinverter può funzionare solo con un collegamento fisso, Wieland o Schuko alla rete elettrica pubblica. Il microinverter non è destinato all'uso mobile. Il microinverter è un dispositivo esclusivamente on grid. Le modifiche al microinverter sono generalmente vietate. In caso di modifiche all'ambiente, è sempre necessario consultare un elettricista qualificato. Montaggio, installazione e collegamento elettrico.

Spiegazione dei pittogrammi utilizzati



Leggere il manuale d'istruzione



Avvertenza



Attenzione, rischio di scosse elettriche



Attenzione, superficie calda

Nota

● Utilizzare il prodotto soltanto per gli scopi previsti dalla sua funzione ● Non danneggiare il prodotto. I seguenti casi potrebbero danneggiare il prodotto: tensione errata, incidenti (compresi liquidi o umidità), uso improprio o abuso del prodotto, installazione errata o impropria, problemi di alimentazione di rete compresi picchi di potenza o danni causati da fulmini, infestazione di insetti, manomissione o modifica del prodotto da parte di personale non autorizzato, esposizione a materiali anormalmente corrosivi, inserimento di oggetti estranei nell'unità, uso con accessori non preassemblati. ● Consultare e rispettare tutte le avvertenze, le precauzioni e le istruzioni di sicurezza contenute nel manuale d'istruzione.

Rischio di lesioni!

L'uso improprio del prodotto può provocare lesioni.

- Non permettere a bambini di giocare, arrampicarsi o stare in piedi sul prodotto. Potrebbero cadere e ferirsi gravemente.
- Il prodotto può ribaltarsi se caricato eccessivamente o su un lato. Assicurarsi che il carico sia distribuito in modo uniforme.
- Non sedersi o stare in piedi sul prodotto.
- I piani del tavolo sono realizzati in vetro. Se il prodotto si ribalta, il vetro può andare in frantumi e causare gravi lesioni. Non appoggiarsi al prodotto.
- Non collocare oggetti estremamente freddi o caldi direttamente sul piano di vetro. Utilizzare sempre una base adeguata.
- Non utilizzare il prodotto come sgabello a scalini, cavalletto, attrezzo ginnico o simili.
- Controllare regolarmente che il prodotto non sia danneggiato.
- Non eseguire riparazioni o modifiche strutturali improprie al prodotto. Ciò può comportare rischi per l'utente.
- Utilizzare il prodotto solo su superfici piane.
- Se il prodotto è costruito in modo non corretto, può crollare sotto carico e causare lesioni gravi. Assicurarsi di assemblare il prodotto secondo le presenti istruzioni di montaggio.

- Non appoggiare sul prodotto un peso superiore a 25 kg.

- Il peso del prodotto è considerevole. Sono necessarie almeno 2 persone per eseguire il trasporto e il montaggio al fine di evitare lesioni.

Il montaggio e l'uso improprio possono causare lesioni.

- Fare attenzione alle mani e alle dita durante il montaggio e l'uso quotidiano.
- Assicurarsi che le mani non rimangano incastrate nel meccanismo di inclinazione per evitare lesioni.
- Quando si utilizza il meccanismo di inclinazione, assicurarsi che tale meccanismo si innesti completamente prima di utilizzare il prodotto.
- Il vetro è pesante e può andare in frantumi. Maneggiare con cura.
- Per evitare schiacciamenti, assicurarsi di effettuare con cura montaggio e trasporto.

Rischio di danni!

L'uso improprio del prodotto può causare danni al prodotto stesso.

- Posizionare il prodotto su una superficie facilmente accessibile, piana e sufficientemente stabile.
- Non collocare il prodotto su o vicino a superfici calde (grill, fornelli, stufe, ecc.).
- Trattare con cura la superficie in vetro.
- Non utilizzare il prodotto se i componenti sono incrinati, scheggiati o deformati. Sostituire i componenti danneggiati solo con componenti originali.

Istruzioni di sicurezza

- Leggere attentamente il manuale d'istruzione. Contiene informazioni importanti sull'uso, la sicurezza e la manutenzione del dispositivo. Conservare il manuale d'istruzione in un luogo sicuro e, se necessario, consegnarlo agli utenti successivi.
- Prima di installare o utilizzare l'impianto fotovoltaico da tavolo, leggere tutte le istruzioni e le avvertenze contenute nella documentazione tecnica, sul microinverter e sul modulo solare.
- Il dispositivo può essere utilizzato solo per lo scopo previsto, in conformità al presente manuale d'istruzione.
- Osservare le istruzioni di sicurezza durante l'uso.
- Prima della messa in funzione, controllare che il dispositivo, il cavo di collegamento e gli accessori non siano danneggiati. Non utilizzare il dispositivo se presenta danni visibili.
- Utilizzare il dispositivo solo da fonti di alimentazione domestica. Verificare che la tensione di rete indicata sulla targhetta corrisponda a quella della propria rete elettrica.
- Eseguire tutte le installazioni elettriche in conformità alle normative locali (comprese quelle VDE).
- Per l'installazione e l'esercizio dell'impianto fotovoltaico plug-in, rispettare le norme di legge nazionali e le condizioni di connessione del gestore di rete. In particolare, DIN VDE V 0100-551-1 (VDE V 0100-551-1), VDE AR-N 4105:2018-11, DIN VDE 0100-712, DIN VDE 0100-410 e DIN VDE V 0628-1 (VDE V 0628-1).
- Osservare le informazioni sulla determinazione della linea di riserva riportate alla fine di queste istruzioni per l'uso.
- Si noti che l'alloggiamento del microinverter è un dissipatore di calore e può raggiungere una temperatura di 80 gradi Celsius. Per ridurre il rischio di ustioni, non toccare l'involucro del microinverter.
- Si noti che la superficie nera del pannello solare può raggiungere temperature elevate. Per ridurre il rischio di ustioni, non toccare il pannello solare quando è stato esposto al sole per un periodo prolungato. Usare dei guanti per cambiare l'angolo o mettere una tovaglia. Attendere circa 5-10 minuti per evitare di scottarsi.
- Non stringere il cavo di alimentazione; non tirarlo su bordi taglienti o superfici calde.
- Se il cavo di alimentazione di questo dispositivo è danneggiato, deve essere sostituito dal produttore o dal suo servizio clienti o da una persona altrettanto qualificata per evitare rischi.
- Il dispositivo è destinato esclusivamente ad un uso domestico o simile. Non deve

essere utilizzato per scopi commerciali!

- Assicurarsi che il dispositivo sia ben fissato durante il funzionamento e che il cavo non sia di intralcio per evitare di inciampare.
- Non utilizzare mai il dispositivo dopo un malfunzionamento, ad esempio se il dispositivo è caduto in acqua o è stato danneggiato in un altro modo.
- Il produttore non si assume alcuna responsabilità in caso di uso improprio dovuto alla mancata osservanza delle istruzioni di istruzioni.
- La modifica o l'alterazione del prodotto compromette la sicurezza del prodotto stesso. Attenzione: Rischio di lesioni!
- Tutte le modifiche e le riparazioni del dispositivo o degli accessori possono essere eseguite solo dal produttore o da persone espressamente autorizzate dal produttore a tale scopo.
- Assicurarsi che il prodotto sia alimentato da una fonte di alimentazione facilmente accessibile, in modo da poterlo scollegare rapidamente dalla rete elettrica in caso di emergenza.
- Non aprire mai il prodotto senza autorizzazione. Non eseguire mai riparazioni in autonomia!
- Maneggiare il prodotto con cura. Può essere danneggiato da urti, impatti o cadute anche da altezza ridotta.
- Tenere il prodotto lontano da fonti di calore estreme.
- Non immergere mai il prodotto in acqua o altri liquidi.
- Salvo modifiche tecniche ed errori!



Avvertenza!

- Non manomettere o manipolare il microinverter o altre parti del dispositivo in nessun caso.
- Rischio di danni a causa di modifiche improprie!
- Mantenere tutti i contatti asciutti e puliti!



Attenzione: rischio di scosse elettriche!

- Durante il funzionamento di questo dispositivo, alcune parti del dispositivo sono sotto tensione pericolosa e potrebbero causare gravi lesioni fisiche o morte. Pertanto, attenersi alle seguenti istruzioni per ridurre al minimo il rischio di lesioni.
- Scollegare il collegamento a spina solo in assenza di tensione!
- Prima di eseguire ispezioni visive e interventi di manutenzione, verificare che l'alimentazione sia disinserita e non venga reinserita.



Attenzione, superficie calda!

- La superficie del microinverter e del pannello solare può diventare molto calda. Il contatto con la superficie può causare ustioni.
- Montare il microinverter in modo da evitare contatti accidentali.
- Non toccare le superfici calde. Quando si lavora sul microinverter, attendere che la superficie si sia sufficientemente raffreddata.

Montaggio, installazione e collegamento elettrico



Avvertenza!

- Tutti i lavori, compresi il trasporto, l'installazione, la messa in funzione e la manutenzione, devono essere eseguiti da personale qualificato.
- Il collegamento elettrico ai servizi centrali dell'edificio può essere effettuato solo da un elettricista autorizzato.
- Non collegare il microinverter alla rete del gestore prima di aver completato il processo di installazione e aver ricevuto la conferma/approvazione da parte del gestore della rete elettrica.
- Se si montano i microinverter a un'altezza elevata, evitare i rischi di caduta.
- Non inserire parti elettricamente conduttive nelle spine e nelle prese. Gli attrezzi devono essere asciutti.

Precauzioni durante l'installazione

- L'installazione deve essere eseguita con l'unità scollegata dalla rete e con i pannelli solari ombreggiati e/o isolati.
- Installare il microinverter e tutti i collegamenti CC in una posizione adeguata, ad esempio sotto il pannello solare, per evitare l'esposizione diretta ai raggi UV/solari, alla pioggia, all'accumulo di neve, ecc. In ogni caso, è necessario garantire una circolazione d'aria sufficiente per il raffreddamento.
- Installare il microinverter in modo da mantenere una distanza di almeno 2 cm dalla superficie più vicina. In caso contrario, il microinverter potrebbe surriscaldarsi.
- Non installare in luoghi in cui possono essere presenti gas o materiali infiammabili.

Personale qualificato

Una persona debitamente informata o una persona supervisionata da una persona con competenze e conoscenze di elettrotecnica in modo da riconoscere i rischi ed evitare i pericoli causati dall'elettricità. Per motivi di sicurezza, in questo manuale "Personale qualificato" significa che questa persona ha familiarità con i requisiti di sicurezza, i sistemi di raffreddamento e l'EMC e che è autorizzata ad alimentare, mettere a terra e collegare apparecchiature, sistemi e circuiti in base alle procedure di sicurezza esistenti. La messa in funzione e l'utilizzo del microinverter, degli accessori e dei sistemi collegati devono essere eseguiti esclusivamente da personale qualificato.

Dichiarazione di non responsabilità

- In nessun caso Technaxx Deutschland sarà responsabile per qualsiasi pericolo diretto, indiretto, punitivo, incidentale, speciale, consequenziale, per la proprietà o la vita, per l'immagazzinamento improprio, di qualsiasi tipo derivante o connesso all'uso o all'abuso dei suoi prodotti.
- I messaggi di errore possono essere visualizzati a seconda dell'ambiente in cui viene utilizzato.

Caratteristiche

- Soluzione a doppio uso come impianto fotovoltaico e tavolo
- Facile installazione: si collega, si avvia, si risparmia energia
- Quando non viene utilizzato, il modulo solare convertito in piano del tavolo genera elettricità
- Regolazione dell'angolo per un migliore rendimento (20°/30°/35°)
- Include un microinverter preassemblato con una potenza di uscita di 400 W
- Tracciamento dell'alimentazione possibile tramite APP e visualizzazione web
- Adatto per l'immissione di elettricità nella rete domestica a 230 V
- Ideale per la copertura del carico di base durante le ore diurne in ambienti domestici
- Soluzione parzialmente preassemblata: solo le gambe devono essere avvitate al telaio
- Ottimale per terrazze e balconi (una valida alternativa all'impianto fotovoltaico da balcone)
- Adatto per 6-8 persone
- Conforme a VDE

Dettagli del prodotto

Rischio di danni!

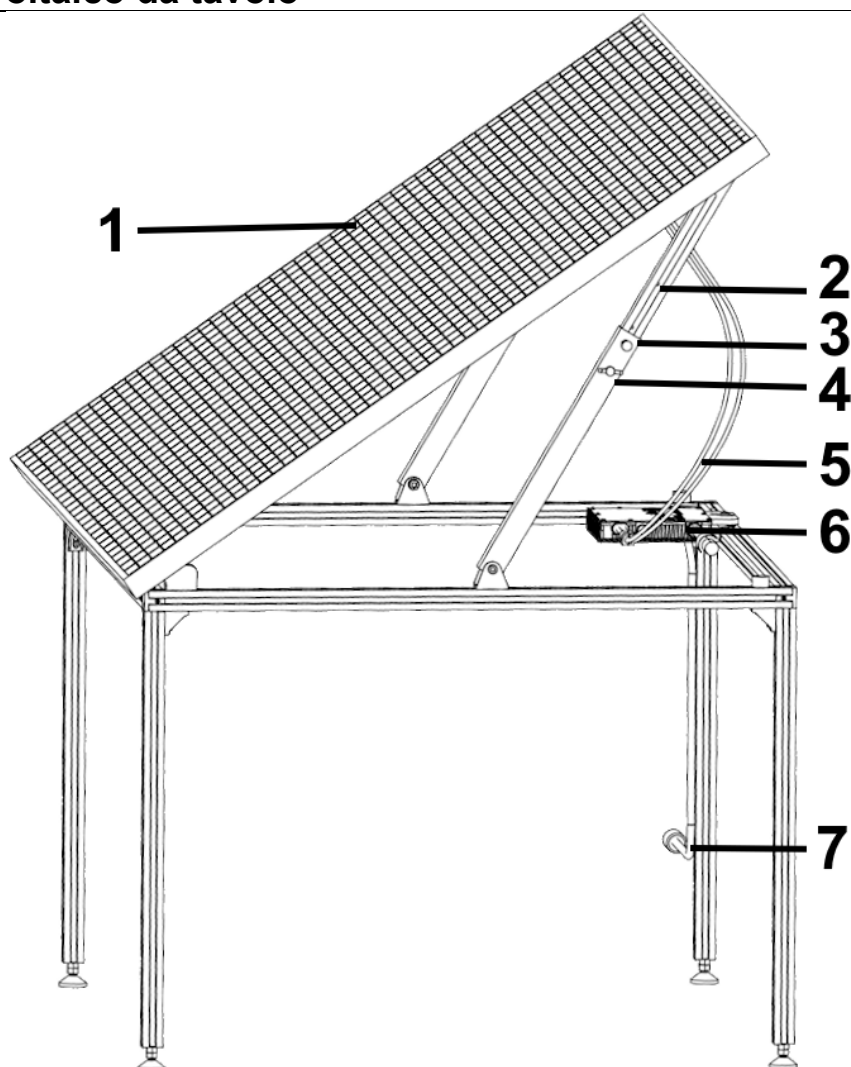
Se si apre la confezione in modo incauto con un coltello affilato o altri oggetti appuntiti, il prodotto può essere danneggiato con facilità. Fare molta attenzione durante l'apertura.

Fornitura:

- 1 microinverter fotovoltaico 400 W
- 1 pannello solare 410 W
- 1 telaio del tavolo (preassemblato)
- 4 gambe del tavolo
- 1 cavo di collegamento 5 m
- 1 manuale di istruzioni

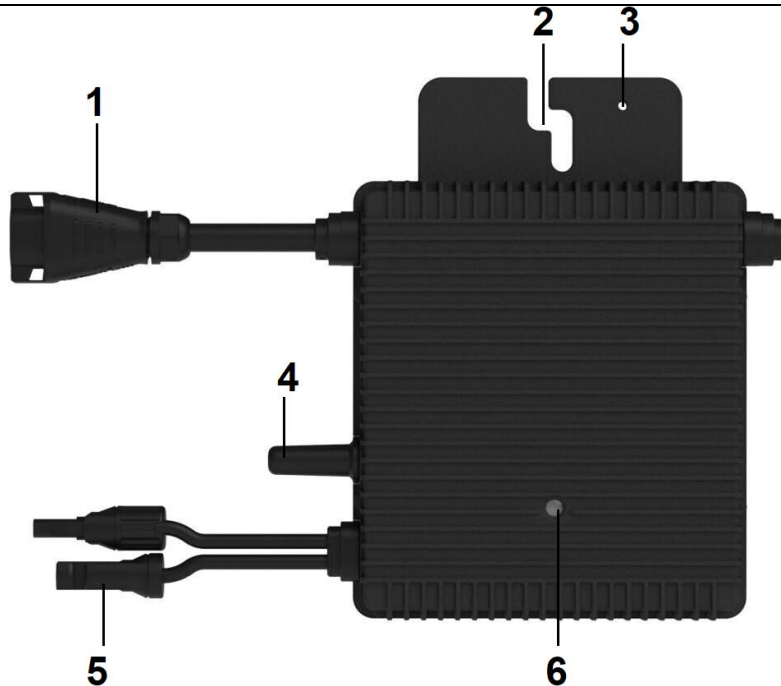
Panoramica del prodotto

Impianto fotovoltaico da tavolo



1	Pannello solare (superficie del tavolo)	5	Cavo CC (pannello solare)
2	Braccio telescopico	6	Microinverter (HMS-400W-1T)
3	Perno di regolazione	7	Cavo di collegamento
4	Vite di bloccaggio		

Microinverter fotovoltaico 400W HMS-400W-1T



1	Collegamento CA alla presa di corrente (BC05)	4	Antenna (WiFi)
2	Foro di montaggio	5	Collegamento DC al pannello solare (MC4)
3	Collegamento a terra	6	Indicatore LED

Preparazione

Requisiti per il funzionamento di un impianto fotovoltaico

- Presa Wieland (raccomandata), connessione permanente o presa Schuko/Tipo 13
- Interruttore differenziale nella scatola dei fusibili (oggi standard)
- Presa di corrente, più protetta all'esterno
- Contatore di energia elettrica con antiritorno o contatore bidirezionale



ATTENZIONE!

Per l'esercizio di un impianto fotovoltaico è necessario soddisfare i seguenti requisiti.

- Prima dell'installazione del prodotto è necessario informare per iscritto il proprio gestore di rete competente.

(Austria) Registrare per iscritto presso il gestore di rete due settimane prima della messa in funzione. Se entro le due settimane il gestore di rete non solleva obiezioni, l'impianto fotovoltaico da tavolo può essere messo in funzione.

- **(Solo Germania)** Inoltre, deve essere presentata una relazione all'autorità responsabile (Market Master Data Register (MaStR)).

- È necessario assicurarsi che sia già disponibile una presa di alimentazione adeguata così da collegare il cavo schuko incluso.

- È necessaria la sostituzione del contatore: Deve essere presente un contatore bidirezionale o a seconda di quanto specificato dal proprio fornitore di energia elettrica. Spesso i semplici contatori elettrici non sono sufficienti.

- In caso di dubbi, si consiglia di verificare le condizioni locali, se necessario, o di contattare il proprio operatore di rete per ottenere informazioni.

Montaggio

Osservare le seguenti istruzioni per il montaggio corrispondente.

Note generali

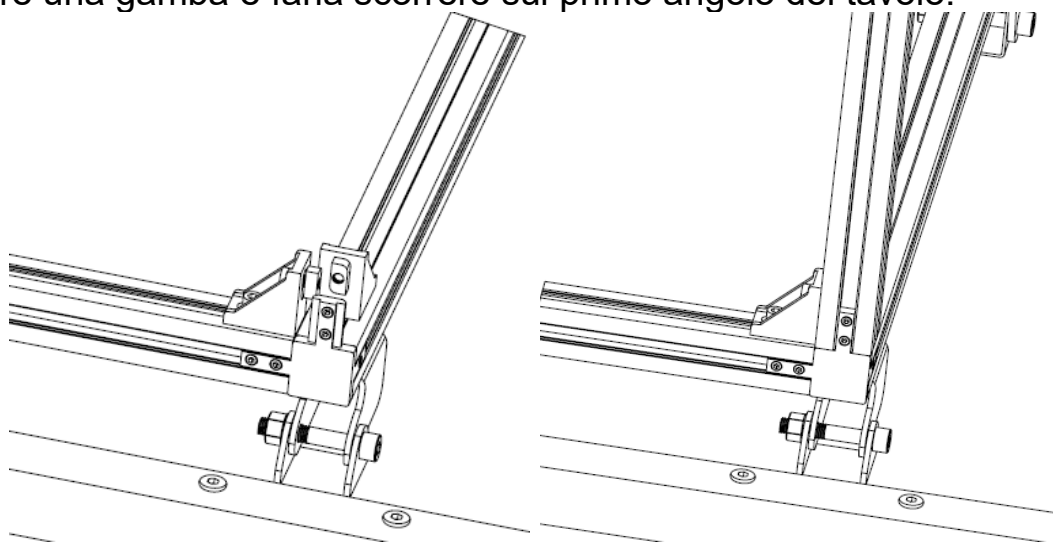
L'uso improprio del prodotto può causare danni al prodotto stesso o ad altri beni.

- Montare il prodotto su una superficie morbida e pulita. Se necessario, posizionarvi sotto una coperta o simili per evitare che le superfici vengano graffiate o danneggiate.
- Durante il montaggio del prodotto, procedere con attenzione e seguire le istruzioni di montaggio.
- Il peso del prodotto è considerevole. Sono necessarie almeno 2 persone per eseguire il trasporto e il montaggio al fine di evitare danni.
- Prima di iniziare l'assemblaggio, controllare che il modulo solare, l'inverter e tutti i cavi non presentino danni visivi.
- Non stare in piedi sul modulo o sul telaio del modulo. Per evitare macchie di grasso sul modulo, evitare di toccare la superficie del vetro e indossare preferibilmente guanti da lavoro.
- Annotare il modello e il numero di serie dei componenti [inverter, modulo solare] e conservare i numeri. In caso di difetto, i numeri sono necessari per un'identificazione univoca.

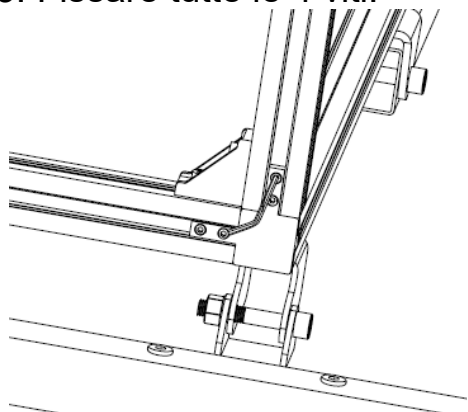
Montaggio delle gambe

Strumenti necessari: 1 chiave a brugola 3 mm e 1 chiave a brugola 5 mm

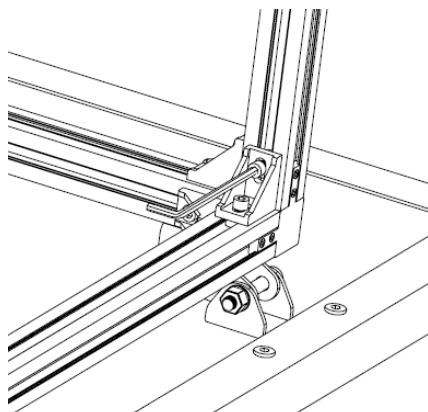
1. Posare la tavola con il modulo solare in piano su una superficie pulita. Sarebbe meglio utilizzare una protezione come una coperta o un cartone delle dimensioni del modulo sottostante. Fare attenzione a non danneggiare il vetro frontale.
2. Prendere una gamba e farla scorrere sul primo angolo del tavolo.



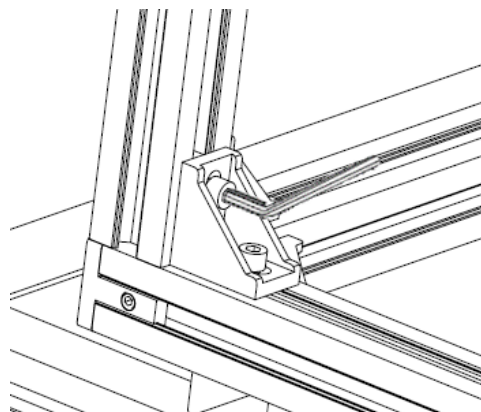
3. Fissare tutte le 4 viti.



Utilizzare 2 chiavi a brugola 3 mm



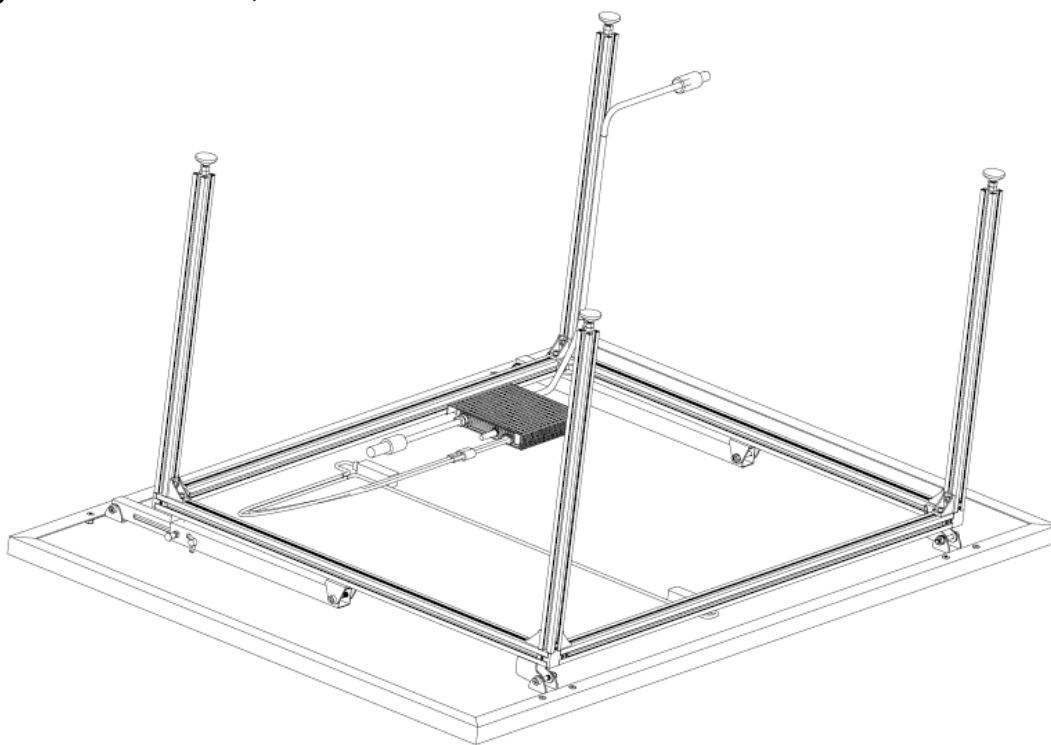
Utilizzare 1 chiave a brugola 5 mm



Utilizzare 1 chiave a brugola 5 mm

4. Ripetere i passaggi precedenti per le altre 3 gambe.

5. La gamba con clip per il cavo di collegamento deve essere installata come nell'immagine sottostante, accanto al microinverter.



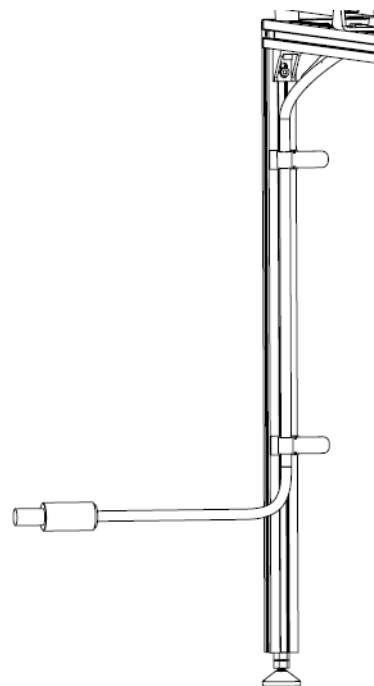
Posizionamento/montaggio dei cavi di collegamento

Tutti i cavi sono precollegati. Normalmente non è necessario effettuare ulteriori collegamenti. Prima di collegare la spina alla presa di corrente, verificare che tutti i collegamenti siano ben eseguiti e saldi. È necessario solo collegare il cavo di collegamento del microinverter alla presa di corrente.

Montaggio del cavo di collegamento alla gamba del tavolo

Una gamba è preinstallata con supporti a clip per il cavo di collegamento.

L'immagine a destra mostra il cavo di collegamento una volta montato completamente. Collegare il cavo di collegamento come mostrato a destra.



Collegamento del microinverter

In questo set il microinverter è già preinstallato sul telaio del tavolo. (Potrebbe essere necessario solo collegare i moduli solari (CC) al microinverter.) Sul lato CA è necessario effettuare solo il collegamento con il cavo di collegamento in dotazione. In questo caso si consiglia un collegamento a spina Wieland secondo la normativa VDE. Tuttavia è possibile utilizzare un collegamento a spina Schuko/Tipo 13 con una presa Schuko/Tipo 13, poiché il microinverter utilizzato è omologato VDE4105.



ATTENZIONE!

Prima e durante l'installazione, rispettare tutte le norme e le restrizioni locali.



ATTENZIONE!

Il conduttore di terra di protezione esterno è collegato al terminale del conduttore di terra di protezione del microinverter tramite il collegamento CA. Durante il collegamento, collegare prima il terminale CA per garantire la messa a terra del microinverter. Collegare quindi i terminali CC. In caso di disconnessione, scollegare prima la corrente alternata aprendo l'interruttore del circuito derivato ma mantenendo il conduttore di terra di protezione nell'interruttore del circuito derivato collegato al microinverter. Quindi scollegare gli ingressi CC.



ATTENZIONE!

Installare i dispositivi di disconnessione sul lato CA del microinverter.



ATTENZIONE!

Si consiglia vivamente di installare i dispositivi di protezione da sovratensioni nelle apposite scatole dei contatori.

Collegamento del pannello solare (collegamento CC)

Collegare i cavi CC del pannello solare al lato di ingresso CC del microinverter. L'inverter da 400 W è già collegato al pannello solare tramite connettori MC4. Collegare i cavi di collegamento CC del microinverter alla controparte corrispondente del pannello solare. Collegare la coppia di connettori finché non si sente un "clic". Sui connettori di alcuni pannelli solari è stampata la polarità (+, -), valida per i pannelli. Il cavo CC del microinverter con il segno più (+) è collegato al polo - del pannello, mentre il cavo con il segno negativo (-) al polo +. Accertarsi che la polarità sia corretta. **Nota:** quando si collegano i cavi CC, se il cavo CA è già collegato, il LED del microinverter dovrebbe lampeggiare immediatamente in verde e iniziare a sincronizzarsi con la rete entro 2 minuti. Se il cavo CA non è collegato, il LED rosso lampeggia continuamente e si ripete finché il cavo CA non viene collegato (vedere la sezione Stato del LED).

Collegamento del microinverter alla rete CA (collegamento CA)



È possibile collegare un massimo di 1x 400 W a un'installazione UE/50 Hz/230 V con interruttore automatico da 13 A.

Il collegamento alla rete elettrica si effettua con un cavo di alimentazione adeguato. Utilizzare solo cavi tripolari omologati anche per l'installazione all'esterno e con una sezione dei conduttori adeguata all'amperaggio (preferibilmente 1,5 mm² o 4 mm²). Fissare i cavi di collegamento alla guida di montaggio con fascette resistenti ai raggi UV in modo che i cavi siano protetti dalla pioggia e dal sole e, in particolare, che i collegamenti a spina non possano finire in una pozza d'acqua. Per collegare il microinverter e il cavo di collegamento, è possibile utilizzare il sistema a innesto CA preassemblato in combinazione con un cavo CA e una presa di connessione BC05 assemblata o l'ingresso/uscita di stringa CA, a seconda della variante di fornitura. Per montare un connettore Wieland, è necessario rimuovere il sistema di connettori preassemblati BC05.

Nota: sono possibili altri collegamenti a spina/sistemi, a condizione che siano adatti all'uso esterno e ai livelli di corrente coinvolti.

Montaggio del tavolo

Dopo aver assemblato il tavolo controllando tutti i collegamenti dei cavi, il tavolo è pronto. Assicurarsi che tutte le viti di bloccaggio siano ben avvitate. Sono necessarie almeno 2 persone per sollevare, girare e mettere in posizione il tavolo.

Importante:

1. A seconda della posizione del tavolo, è necessario sorvegliare o fissare l'impianto fotovoltaico sopraelevato per evitare danni o incidenti.
2. Quando il tavolo viene utilizzato come tavolo, scollegare il microinverter.
3. Usare sottobicchieri o una tovaglia quando si appoggiano sul tavolo tazze, piatti, posate, pentole o altro così da evitare graffi o difetti del pannello solare.
4. Assicurarsi che il cavo di collegamento alla presa di corrente non costituisca un pericolo di inciampo. Se possibile, posare il cavo in linea retta e collegarlo alla parete più vicina con presa di corrente.

Regolazione dell'altezza delle gambe/dei dislivelli

Strumenti necessari: 1 chiave a forcina 14 mm

1. Per regolare l'altezza del tavolo, ruotare il dado inferiore del piede del tavolo in senso antiorario. Nota: ruota l'intero piede del tavolo.

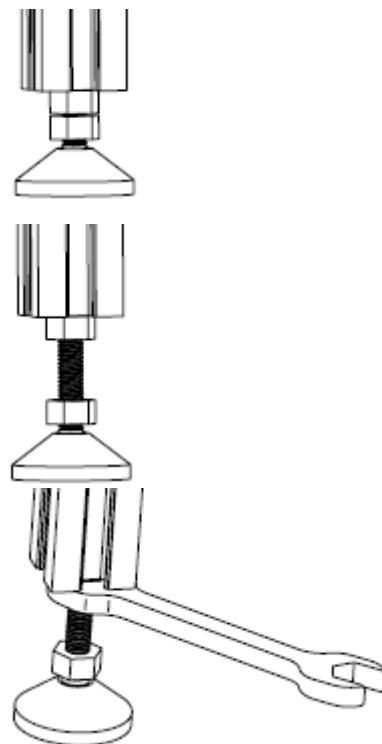
Importante: Non svitare il piede del tavolo oltre 20 mm di altezza per garantire la stabilità del tavolo.

2. Ruotare il dado fino a raggiungere l'altezza desiderata o bilanciare il dislivello.

3. Serrare il dado superiore per bloccare il piede del tavolo. Avvitare il dado in senso orario fino a raggiungere la gamba del tavolo.

4. Ripetere i passaggi 1-3 per le altre 3 gambe, se necessario, per raggiungere l'altezza desiderata o per bilanciare il tavolo.

Suggerimento: controllare con una livella a bolla d'aria che la superficie del tavolo sia livellata.



Utilizzo come impianto fotovoltaico Plug&Play

Regolazione dell'angolo

È possibile scegliere tra 3 diversi angoli per installare il pannello solare: 20°, 30° e 35°.

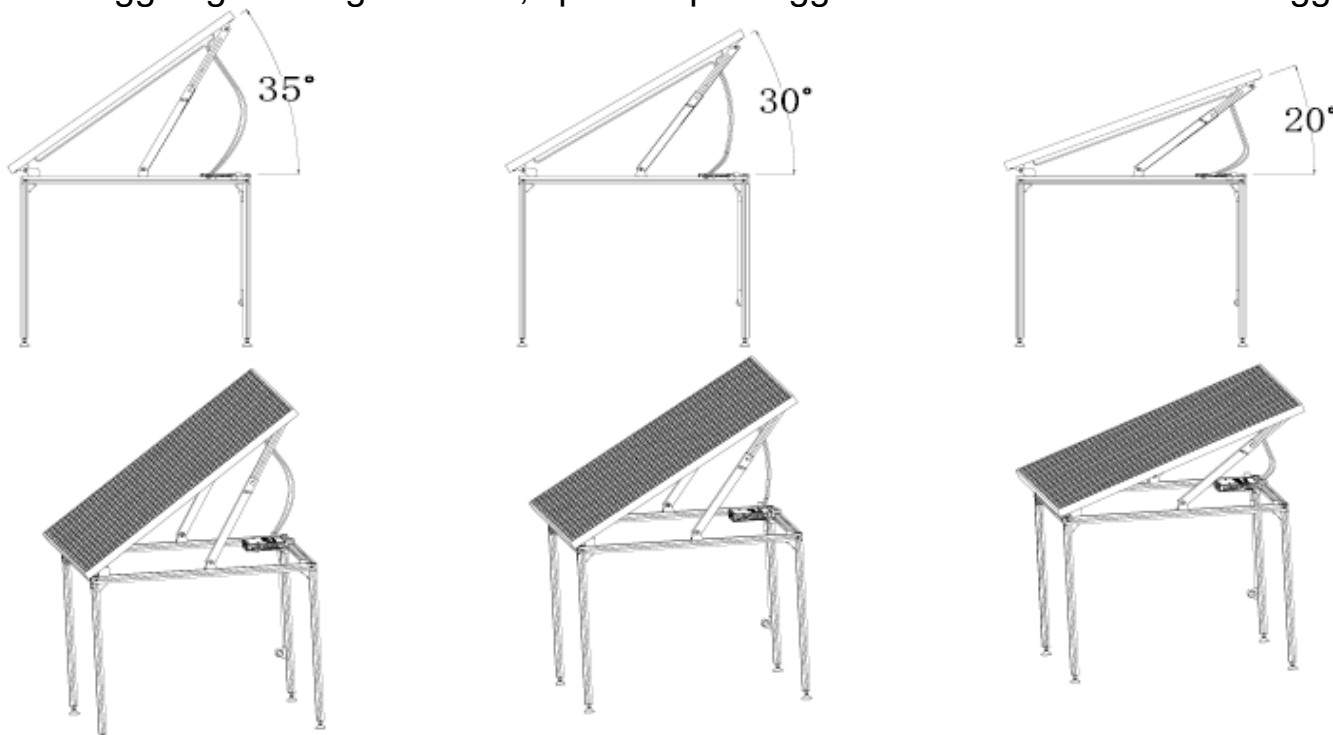
Rendimento stimato

L'angolo di montaggio (20°, 30°, 35°), l'orientamento (ovest, sud, est) e la posizione geografica influenzano il rendimento dell'impianto fotovoltaico da tavolo.

Alimentazione	Ø rendimento elettrico massimo/anno	Ø rendimento elettrico massimo/giorno
410 W (400 W): sud; 20°	Da 455 a 470 kWh	Da 1,25 a 1,29 kWh
410 W (400 W): sud; 30°	Da 475 a 490 kWh	Da 1,30 a 1,34 kWh
410 W (400 W): sud; 35°	Da 485 a 500 kWh	Da 1,33 a 1,37 kWh
410 W (400 W): sud-est; 35°	Da 455 a 465 kWh	Da 1,25 a 1,27 kWh
410 W (400 W): sud-ovest; 35°	Da 460 a 465 kWh	Da 1,26 a 1,27 kWh
410 W (400 W): est; 20°	Da 380 a 390 kWh	Da 1,04 a 1,07 kWh
410 W (400 W): ovest; 20°	Da 385 a 395 kWh	Da 1,05 a 1,08 kWh

Come impostare l'angolazione del pannello?

1. Per regolare l'angolazione, allentare le viti di bloccaggio su ciascun braccio telescopico. Estrarre i perni di regolazione e ruotarli in modo che non si aggancino nuovamente. Sollevare ulteriormente il pannello solare. Lasciare che i perni di regolazione scattino in posizione.
2. Sollevare il pannello solare fino a quando si blocca nel primo angolo di 20°. Serrare le viti di bloccaggio.
3. Per impostare un altro angolo, estrarre i perni di regolazione e ruotarli in modo che non si aggancino nuovamente (allentare le viti di bloccaggio).
4. Sollevare ulteriormente il pannello solare.
5. Lasciare che i perni di regolazione scattino in posizione.
6. Il pannello solare si blocca automaticamente nell'angolo successivo di 30° mentre si continua a sollevarlo. Serrare le viti di bloccaggio.
7. Per raggiungere l'angolo di 35°, ripetere i passaggi 3-5. Serrare le viti di bloccaggio.



Prima messa in funzione

Dopo l'installazione meccanica ed elettrica del tavolo solare, è possibile mettere in funzione il sistema. Il sole dovrebbe bastare per tale operazione. Il pannello solare deve produrre una tensione iniziale di almeno 22 V.

Stato iniziale:

1. Il microinverter è collegato al pannello solare
2. Il microinverter viene collegato alla rete elettrica dell'abitazione tramite una spina Wieland (consigliata) o una spina Schuko/Tipo 13.
3. I cavi sono fissati al riparo dalla pioggia e dai raggi solari
4. La linea di alimentazione è collegata alla rete tramite un interruttore automatico

Procedere come segue:

1. Collegare il cavo di collegamento alla presa di corrente, qualora non sia ancora stato fatto.

(Attivare l'interruttore automatico e gli altri interruttori eventualmente presenti.)

2. La luce LED del microinverter dovrebbe essere rossa lampeggiante.
3. Dopo l'accensione dell'interruttore CA, il luce LED sarà rossa lampeggiante fino alla sincronizzazione del microinverter con la rete domestica.
3. Il microinverter inizierà ad alimentare (sincronizzazione con la rete) entro 2 minuti se la luce solare è sufficiente. La luce LED di stato indica la funzione di base. È possibile verificare la potenza di alimentazione con un misuratore di energia per prese di corrente* (*deve essere impermeabile per l'uso all'esterno!).
4. Se è stato installato un contatore di immissione, è possibile utilizzarlo anche per verificare l'attuale potenza o energia immessa.

Nota: quando l'alimentazione CA è applicata ma il microinverter non è avviato, è possibile misurare circa 0,2 W di potenza per ciascun microinverter utilizzando un misuratore di potenza. Si tratta di potenza reattiva, non di consumo da parte della rete elettrica.

Stato della luce LED

Il LED di ogni microinverter fornisce informazioni sullo stato attuale. Tutti i microinverter prelevano la tensione di alimentazione dal connettore CC/pannelli solari.

Stato durante l'accensione

Rimane rosso lampeggiante fino alla sincronizzazione del microinverter con la rete domestica. Il processo di accensione richiede in genere fino a 2 minuti. Stabilita la sincronizzazione con la rete, il LED del microinverter è verde lampeggiante. Possono verificarsi i seguenti stati del LED:

Rosso lampeggiante veloce (1 s):	Nessun collegamento CA	→ nessuna alimentazione di rete
Verde lento lampeggiante (3 s):	Tensione di collegamento CA e CC inferiore a 22 V	→ nessuna alimentazione di rete
Verde lampeggiante veloce (1 s):	Tensione di collegamento CA e CC superiore a 22 V	→ alimentazione di rete

Nessun lampeggiante/LED spento:	LED	Nessun CC/pannelli solari collegati	collegamento	→	nessuna alimentazione di rete
---------------------------------	-----	-------------------------------------	--------------	---	-------------------------------

Stato dopo l'accensione

Un luce LED verde lampeggiante indica uno stato normale e un'alimentazione attiva della rete. Se la luce LED rimane rossa lampeggiante dopo 3 minuti, ciò indica un errore con una tensione del pannello solare troppo bassa (inferiore a 22 V) o una tensione CA mancante.

Il microinverter può iniziare ad alimentare (di nuovo) solo dopo aver eliminato la causa dell'errore. Il motivo di questo errore potrebbe essere un collegamento difettoso del pannello solare/collegamento CA oppure la rete collegata supera/scende al di sotto dell'intervallo di tensione/frequenza del microinverter. Se la luce LED non funziona o rimane spenta, la causa più comune è l'assenza di collegamento al pannello solare o una tensione del pannello solare molto inferiore alla tensione di avvio.

Configurazione WiFi

1. Il micro inverter del tavolo solare deve essere già installato e collegato alla rete elettrica. Collegato a una presa di corrente.
2. La distanza massima di comunicazione tra il micro inverter e il router è di 20 m in uno spazio aperto. Muri, tetti o altri ostacoli interposti influiscono sul segnale e riducono la distanza di comunicazione nelle installazioni reali.

Scarica l'APP

Per scaricare l'APP S-Miles Installer dall'APP-Store o dal Google Play Store cercare "S-Miles Installer" o scansionare il codice QR qui sotto.


[iOS 13.0 o superiore; Android 10.0 o superiore (10-2023)].



1. Per registrarsi, cliccare su "Nessun account", selezionare "Fai da te" e cliccare su "Registrati". Compilare il modulo di registrazione con le informazioni richieste. Quindi toccare il pulsante di registrazione.

2. Per collegare il micro inverter al router WiFi, collegare lo smartphone all'AP (WiFi=DTUBI-xxxxxxx) del micro inverter. Utilizzare la password WiFi riportata sul

retro dell'inverter.

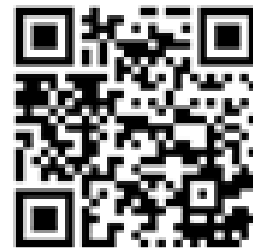
Andare alla pagina O&M (icona centrale in basso ). Fare clic su Configurazione di rete e l'APP si connette con DTU.

Configurare il WiFi del micro inverter.

3. Tornati alla pagina principale, premere su "+" per creare un nuovo impianto. Seguire le istruzioni dell'APP per creare un impianto. Seguire l'APP per inserire le informazioni richieste.

Nota: sono necessari fino a 30 minuti prima che i primi valori vengano visualizzati nell'APP.

Se avete bisogno di ulteriore assistenza, leggete il manuale dettagliato del TX-247 sulla nostra homepage: <https://www.technaxx.de/products/> e cercate "TX-247".



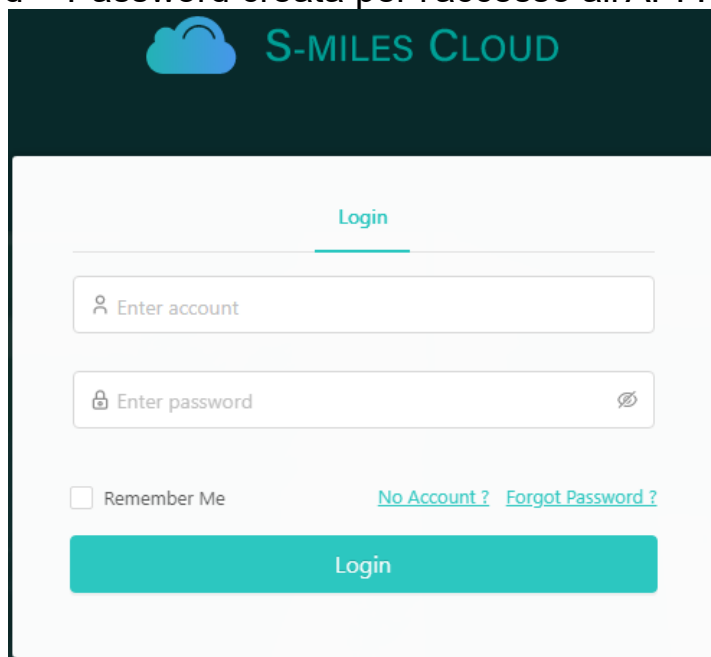
Pagina web

È possibile visualizzare i dettagli di funzionamento dell'inverter sulla pagina web del computer accedendo a S-Miles Cloud (piattaforma di monitoraggio Hoymiles) all'indirizzo <https://world.hoymiles.com>.

Utilizzare quindi il login creato tramite la registrazione alla S-Miles Installer APP.

- Inserire account = Account di accesso, nome utente creato dall'APP.

- Inserire la password = Password creata per l'accesso all'APP.



Risoluzione dei problemi

Gli interventi di manutenzione e di ricerca guasti sul microinverter devono essere eseguiti esclusivamente da personale qualificato. Le modifiche al microinverter sono generalmente vietate. Il microinverter è rivestito di resina, l'elettronica non può essere riparata. Il microinverter HMS-400W-1T preleva la tensione di alimentazione dal lato CC. Per riavviare il microinverter, i pannelli solari devono essere scollegati dal microinverter. Il processo di avvio avviene generalmente in 2 minuti. Per la risoluzione dei problemi, eseguire le seguenti operazioni nell'ordine elencato:

1. Verificare che tutti i fusibili CA siano attivati.
2. Controllare che tutti i cavi di collegamento non presentino danni esterni.
3. Verificare che tutti i collegamenti del lato CA non siano danneggiati o che non vi siano errori di collegamento.
4. Misurare in corrispondenza dei punti di collegamento. La tensione di rete applicata non deve superare o scendere al di sotto dell'intervallo di tensione CA di 180-275 V.
5. Riavviare il microinverter scollegando e ricollegando l'alimentazione CC/pannelli solari. Un normale processo di avvio dovrebbe essere indicato da un LED verde (vedere la sezione Stato del LED).



ATTENZIONE!

- Non scollegare mai i cavi CC mentre il microinverter sta generando energia.
6. Misurare la tensione del pannello solare al microinverter con un multimetro adatto. La tensione di avviamento richiesta per il microinverter è superiore a 22 V CC.
 7. Controllare i connettori MC4 del microinverter e dei pannelli solari. I collegamenti CC danneggiati devono essere sostituiti.
 8. Se necessario, verificare con il gestore della rete se la frequenza di rete corrisponde all'intervallo di frequenza del microinverter.



ATTENZIONE!

Non tentare di riparare il microinverter.

Se i passaggi sopra descritti non risolvono il problema, contattare il nostro servizio di assistenza o un elettricista.



Il collegamento CA del microinverter non può essere sostituito/riparato. Se il cavo è danneggiato, il dispositivo deve essere smaltito.



Se non diversamente specificato, gli interventi di manutenzione devono essere eseguiti con l'apparecchiatura scollegata dalla rete (interruttore di rete aperto) e i pannelli solari coperti o isolati.



Per la pulizia non utilizzare stracci o prodotti corrosivi che potrebbero corrodere/danneggiare le parti dell'apparecchiatura o causare cariche elettrostatiche.



Evitare le riparazioni "fai da te". Tutte le riparazioni devono essere effettuate solo con ricambi originali.



Ogni microinverter deve essere protetto da un interruttore automatico, ma non è necessaria una protezione centralizzata se non è specificata dagli standard nazionali o dall'operatore di rete responsabile.

Specificazioni tecniche

Per le specificazioni tecniche del pannello solare, consultare la scheda tecnica allegata.

Tavolo

Dimensioni	Pannello solare/piano del tavolo: circa 173 x 114 x 4 cm Telaio: circa 125 x 103 x 80 cm
Regolazione dell'altezza delle gambe	max. 20 mm
Materiale	Telaio: Alluminio, rivestito con particelle di plastica Vetro: Vetro temperato a basso contenuto di ferro da 3,2 mm
Colore	Nero
Peso	32,5 kg
Carico massimo	25 kg
Fornitura	1 microinverter fotovoltaico 400 W, 1 pannello solare 410 W, 1 telaio del tavolo (preassemblato), 4 gambe del tavolo, 1 cavo di collegamento 5 m, 1 manuale d'istruzione

Inverter

Modello	HMS-400W-1T
Ingresso CC	
Potenza del pannello consigliata (W)	320-540
Numero massimo di pannelli	1
Collegamento al pannello	MC4
Intervallo di tensione MPPT (V)	16-60
Tensione di avvio (V)	22
Intervallo di tensione di esercizio (V)	16-60
Tensione d'ingresso massima (V)	65
Corrente d'ingresso massima (A)	14
Corrente di cortocircuito in ingresso massima (A)	25

Uscita CA	
Potenza nominale in uscita (VA)	400
Potenza nominale in uscita (A)	1,81 a 220 V 1,74 a 230 V 1,67 a 240 V
Tensione nominale di uscita/intervallo (V)	220/180-275 230/180-275

	240/180-275
Frequenza nominale/intervallo di frequenza nominale (Hz)	45-55 (sotto i 50 Hz a 220 V e 230 V)
Fattore di alimentazione	>0,99 standard 0,8 leader.....0,8 ritardato
Distorsione armonica della corrente di uscita	≤3%

Efficienza, sicurezza e protezione	
Efficienza ponderata CEC	96,70%
Efficienza nominale MPPT	99,80%
Consumo di alimentazione notturno (mW)	<50

Dati meccanici	
Intervallo di temperatura ambiente (°C)	-40~+65
Intervallo di temperatura di stoccaggio (°C)	-40~+85
Dimensioni (L x A x P) mm	182 x 164 x 30
Peso (kg)	1,75
Classe di protezione	NEMA 6 per esterni (IP67)
Raffreddamento	Circolazione naturale dell'aria, senza ventilatori
Lunghezza del cavo di uscita CA (cm)	50

Caratteristiche	
Comunicazione	Wi-Fi integrato
Banda di frequenza	2,4 GHz
Potenza di trasmissione irradiata max.	69,2 mW
Topologia	Trasformatore HF isolato galvanicamente
Monitoraggio	Micro Toolkit o S-Miles Cloud
Conformità	VDE-AR-N 4105:2018, EN50549-1:2019, VFR2019, IEC/EN 62109-1/-2, IEC/EN 61000-3-2/-3, IEC/EN-61000-6-1/-2/-3/-4

Appendice

Determinazione della linea di riserva

L'Istituto Fotovoltaico PI di Berlino, in collaborazione con la Società Tedesca per l'Energia Solare (DGS) e l'Università di Scienze Applicate (HTW) di Berlino, ha elaborato uno studio secondo il quale è possibile alimentare fino a 2,6 ampere (circa 630 W, equivalenti a 2 moduli solari) con dispositivi solari plug-in in ogni abitazione con interruttori automatici, senza alcun problema di sicurezza e senza dover apportare modifiche all'impianto elettrico della casa. Tuttavia, può esserci una deviazione dallo standard applicabile per il carico della linea. In questa appendice abbiamo descritto come soddisfare i requisiti dello standard e come testare la linea. Se i mini impianti solari si inseriscono nel circuito finale esistente, il carico di corrente su singole sezioni di cavo può superare la dimensione standard progettata. Per

evitare il sovraccarico dei cavi nell'abitazione, questi sono protetti da un interruttore di linea (LSS). Si spegne automaticamente non appena si verifica un sovraccarico. Di norma, diverse prese e utenze sono protette da una protezione di linea comune. A causa della potenza aggiuntiva del mini impianto solare, le correnti della rete elettrica e del mini impianto solare possono sommarsi. Tuttavia, le correnti non vengono rilevate dall'interruttore di linea, quindi in teoria si può verificare un sovraccarico. È possibile utilizzare la seguente formula per determinare se la linea esistente con l'interruttore automatico è sufficientemente dimensionata:

I_z indica la capacità di trasporto di corrente della linea, che deve essere superiore alla somma della corrente nominale del dispositivo di protezione (interruttore in ampere) e dell'apparecchiatura di generazione (potenza in ampere). Sia I_z che I_g sono riportati nella tabella seguente per l'applicazione di esempio.

$$I_z = I_n + I_g$$

I_z Capacità di carico di corrente ammissibile della linea

I_n Corrente nominale del dispositivo di protezione (interruttore automatico)

Corrente nominale I_g del sistema di generazione di energia

Capacità di carico delle linee in rame

Portata dei cavi e delle linee in rame per installazione fissa negli edifici Sezione nominale di 1,5 mm ² ; a temperatura ambiente di 25 °C, con 2 anime caricate*.				
Metodo di installazione	Su pareti isolate termicamente	Nelle tubazioni dell'impianto elettrico	Su pareti	In aria
Portata di corrente I_z dei conduttori del circuito finale in ampere	16,5	17,5	21	23
Corrente nominale massima I_g del sistema di generazione di energia con interruttore automatico da 16 A	0,5	1,5	5	7
Corrente nominale massima I_g del sistema di generazione di energia con interruttore automatico da 13 A	3,5	4,5	8	10
Impianto fotovoltaico	un modulo solare	due moduli solari	fino a 3 × 115 W	da 4 × 115 W
carico di corrente massimo in ampere	1,3	2,6	1,3	2,6

* L'esempio della tabella si basa su due linee di rame caricate con una sezione nominale di 1,5 mm², che riflette la linea di una tipica abitazione tedesca. Nel caso di una sezione maggiore o di un tipo di cavo diverso, la capacità di trasporto della corrente ammessa è diversa, per cui deve essere considerata separatamente, in conformità alla norma DIN VDE 0298-4.

Esempio prima della sostituzione del fusibile	Esempio dopo la sostituzione del fusibile
<p>16 A (1)</p> <p>NYM 3 × 1,5 mm²</p> <p>16 A</p> <p>18,6 A* (2)</p> <p>2,6 A (3)</p>	<p>13 A (1)</p> <p>NYM 3 × 1,5 mm²</p> <p>13 A</p> <p>15,6 A* (2)</p> <p>2,6 A (3)</p>
(1)	Interruttore automatico
(2)	Consumatore elettrico
(3)	Mini impianto solare 600 W

* Il carico di linea massimo consentito è di 16,5 A

Determinazione della linea di riserva

Se il cavo è un cavo di rame con una sezione del nucleo di 3×1,5 mm², il cavo è progettato per un carico continuo di 16,5 A (in pareti isolate termicamente a 25 °C). La capacità libera è la differenza tra la linea con 16,5 A e l'interruttore con 16 A. La capacità libera è quindi di 0,5 A nelle pareti isolate termicamente. Se l'energia solare supera la corrente di 0,5 A, è necessario sostituire l'interruttore con uno più piccolo per soddisfare i requisiti della norma DIN VDE 2948-4. Sostituendo il fusibile con uno più piccolo da 13 A, è possibile prelevare ancora 13 A dalla rete elettrica, con una conseguente capacità libera per la linea elettrica con una differenza di 3,5 A. La potenza dell'impianto solare potrebbe quindi arrivare a 805 W. Nell'esempio (metà destra dell'immagine), la potenza del mini impianto solare è di 2,6 A/600 W, che rispetta il carico consentito.

Ulteriori istruzioni di sicurezza

- Collegare il pannello solare del tavolo solo ad una presa fissa, mai a una presa multipla.
- Se sono ancora installati vecchi fusibili a vite, è obbligatorio sostituirli da 16 A al successivo fusibile più piccolo.

Supporto

Numero di telefono per il supporto tecnico: 01805 012643*

(14 centesimo/minuto da linea fissa tedesca e 42 centesimo/minuto da reti mobili).

Email: support@technaxx.de

*La hotline di supporto è disponibile dal lunedì al venerdì dalle 9:00 alle 13:00 e dalle 14:00 alle 17:00.

Cura e manutenzione

- Controllare regolarmente tutti i collegamenti a vite e serrarli se necessario. I collegamenti a vite allentati compromettono la sicurezza e comportano il rischio di lesioni.
- Pulire l'apparecchio solo con un panno asciutto o leggermente umido e privo di pelucchi.
- Non utilizzare detergenti abrasivi per pulire il dispositivo.
- Utilizzare acqua osmotica per la pulizia

Conservazione

Tutte le parti devono essere completamente asciutte prima di essere conservate.

- Utilizzare coperture protettive per coprire il prodotto.
- Conservare sempre il prodotto in un luogo asciutto.

Dichiarazione di conformità



La dichiarazione di conformità UE può essere scaricata direttamente dal nostro sito www.technaxx.de (cliccando su "Konformitätserklärung" in fondo alla pagina. Si aprirà una nuova pagina web dove si dovrà scrivere il codice del prodotto, in questo caso TX-250, per trovare il documento richiesto.

Smaltimento



Smaltimento degli imballaggi: smaltire l'imballaggio in base al tipo di materiale.

Smaltire il cartone nel raccoglitore della carta, i fogli nella raccolta dei materiali riciclabili.



Smaltimento di vecchie apparecchiature (vale per tutti i paesi membri dell'Unione Europea e per gli altri paesi europei con raccolta differenziata (raccolta di materiali riciclabili). Le vecchie apparecchiature non devono essere smaltite con i rifiuti domestici! Ogni consumatore è obbligato per legge a smaltire separatamente i vecchi dispositivi dai rifiuti domestici nel proprio punto di raccolta nel suo comune o distretto. Ciò garantisce che i vecchi dispositivi vengano adeguatamente riciclati e che si evitino effetti negativi sull'ambiente. Per questo motivo gli apparecchi elettrici sono contrassegnati dal simbolo qui rappresentato.

Prodotto in Cina

Distribuito da:
Technaxx Deutschland GmbH & Co. KG
Konrad-Zuse-Ring 16-18,
61137 Schöneck, Germania

Tavolo con pannello solare Plug&Play 400 W TX-250