

WiFi Smart Poplašný Systém Základní Sada TX-84

WiFi Základní Stanice TX-91

PIR Detekční Snímač TX-85

Dveřní a Okenní Kontakt TX-86

Dálkové Ovládání SOS Tlačítko TX-87

Poplašná Siréna TX-88 [→ není v sadě TX-84]

Tímto výrobcem Technaxx Deutschland GmbH & Co.KG prohlašuje, že tento výrobek , ke kterému se tyto návod k obsluze, splňuje požadavky základními norem uvedených ve směrnici Rady **RED 2014/53/EU**. Prohlášení o shodě naleznete zde: www.technaxx.de/ (v liště "Konformitätserklärung" dole). Před prvním použitím zařízení si pečlivě přečtete návod k obsluze.

Číslo servisního telefonu technické podpory: 01805 012643 (14 centů/min z pevné linky v Německu a 42 centů/min z mobilních sítí). Email zdarma: support@technaxx.de

Při vrtání díry do zdi dbejte na to, abyste nepoškodili elektrické vedení, kabely anebo potrubí. Při použití dodaného montážního materiálu nepřebíráme žádnou zodpovědnost za odbornou instalaci. Přebíráte plnou zodpovědnost za vhodnost instalačního materiálu k použití pro danou zeď a za náležitou instalaci. Při práci ve vyšších výškách hrozí nebezpečí pádu! Proto používejte příslušná bezpečnostní opatření.

Ważna wskazówka odnośnie instrukcji użytkowania:

Instrukcje we wszystkich językach znaleźć można na załączonej płycie CD.

Uchovejte tento návod k obsluze pro budoucí použití nebo sdílení produktu opatrně. Udělat to samé s originálními doplňky pro tento produkt. V případě záruky, obraťte se na prodejce nebo obchod, kde jste tento výrobek zakoupili.

Záruka 2 roky

Obsah

1	Vlastnosti.....	3
1.1	WiFi Základní Stanice TX-91	3
1.2	PIR Detekční Snímač TX-85.....	3
1.3	Dveřní a Okenní Kontakt TX-86.....	4
1.4	Dálkové Ovládání SOS Tlačítko TX-87.....	4
1.5	Poplašná Siréna TX-88	4
2	Obsah balení	4
3	Přehled Součástí Výrobku	4
3.1	WiFi Základní Stanice TX-91	5
3.2	PIR Detekční Snímač TX-85.....	5
3.3	Dveřní a Okenní Kontakt TX-86.....	6
3.4	Dálkové Ovládání SOS Tlačítko TX-87.....	7
3.5	Poplašná Siréna TX-88	7
4	Montáž výrobku	8
4.1	WiFi Základní Stanice TX-91	8
4.2	PIR Detekční Snímač TX-85.....	9
4.3	Dveřní a Okenní Kontakt TX-86.....	11
4.4	Poplašná Siréna TX-88	13
5	První Použití	14
5.1	WiFi Základní Stanice TX-91	14
5.1.1	Připojte Základní Stanici TX-91 k WIFI a přidejte detektor a sirénu k Základní Stanici	14
5.1.2	Přidání Detektoru a Sirény (TX-85, 86, 88).....	16
5.1.3	Vymazat Detektor / Informace o spárování detektoru	17
5.1.4	Přidání Bezdrátového Dálkového Ovládání TX-87.....	17
5.1.5	Odstranění Detektoru, Sirény nebo Dálkového Ovládání.....	17
5.2	PIR Detekční Snímač TX-85.....	18
5.3	Dveřní a Okenní Kontakt TX-86.....	19
5.4	Dálkové Ovládání SOS Tlačítko TX-87.....	19
5.5	Poplašná Siréna TX-88	19

6	Aplikace My Secure Pro	20
6.1	Poplach Základní Stanice	20
6.1.1	Zvolte a nastavte režim pobyt, mimo, uživatelský a vypnuto	20
6.1.2	Nastavení detektoru a sirény	21
6.1.3	Změna vzhledu seznamu detektorů a sirén	22
6.2	Správce (Centrum) Poplachů Základní Stanice	23
6.3	Event List (Seznam Událostí)	24
6.4	Místní Soubory	25
7	Výměna baterií v zařízeních	26
8	Často kladené dotazy	26
9	Technické údaje	26
9.1	WiFi Základní Stanice TX-91	26
9.2	PIR Detekční Snímač TX-85.....	27
9.3	Dveřní a Okenní Kontakt TX-86.....	27
9.4	Dálkové Ovládání SOS Tlačítko TX-87.....	27
9.5	Poplašná Siréna TX-88	28

1 Vlastnosti

1.1 WiFi Základní Stanice TX-91

- Modulárně rozšiřitelná, připojení max. 32 detektorů [max. 28 detektorů (TX-85 a TX-86)], max. 4 Sirény (TX-88) ● Připojení až 6 dálkových ovládaní ● Push zprávy při poplachu & SOS ● Obousměrná komunikace mezi detektorem & základní stanicí ● Přenosová vzdálenost senzory ~200m v otevřeném prostoru ● Přizpůsobitelný zvuk alarmu hlasitosti (mute, nízké, vysoké) ● Instalace a konfigurace pomocí chytrého telefonu a My Secure Pro APP (iOS a Android) ● Zapnutí & vypnutí pomocí dálkového nebo APP ● Napájeno 5V/2A pomocí USB napájecího adaptéru

1.2 PIR Detekční Snímač TX-85

- Alarm s detekcí pohybu, ~12m vzdálenost ● Integrovaný sabotážní poplach ● Obousměrná komunikace mezi PIR & základní stanicí ● Přenosová vzdálenost senzory ~200m v otevřeném prostoru ● Dvě úrovně citlivosti ● Zorný úhel 90° horizontálně & 70° vertikálně ● Push zprávy na vybitá baterie ● Životnost baterie ~3 roky, ~20 operací/den

1.3 Dveřní & Okenní Kontakt TX-86

- Alarma sensor z ~2,5cm otevření
- Integrovaný sabotážní poplach
- Obousměrná komunikace mezi kontakt & základní stanicí
- Přenosová vzdálenost ~200m v otevřeném prostoru
- Push zprávy na vybitá baterie
- Životnost baterie ~3 roky, ~20 operacích/den

1.4 Dálkové Ovládání SOS Tlačítko TX-87

- SOS tlačítko pro nouzové volání Push zprávy
- 4 nastavení: aktivovat, domů, zakázat, SOS

1.5 Poplašná Siréna TX-88

- Akustická a vizuální signalizace za účelem odrazení
- Intenzita zvuku: 85dB (na vzdálenost 1m)
- Integrovaný sabotážní poplach
- Obousměrná komunikace mezi siréna & základní stanicí
- Přenosová vzdálenost ~200m v otevřeném prostoru
- Push zprávy na vybitá baterie
- Životnost baterie ~3 roky, ~2 operacích/den

2 Obsah balení (1x společný návod k obsluze pro 5 zařízení)

WiFi Základní Stanice TX-91: 1x USB napájecí adaptér, 1x Micro USB kabel, 3x vrut, 3x hmoždinka, 1x lipicí páska # **PIR Detekční Snímač TX-85:** 1x držák (na zařízení), 4x vrut, 4x hmoždinka, 1x baterie CR123A # **Dveřní & Okenní Kontakt TX-86:** 4x vrut, 4x hmoždinka, 1x baterie CR123A, 2x lipicí páska # **Dálkové Ovládání SOS Tlačítko TX-87:** 1x 3V baterie CR2032 (instalována v zařízení) # **Poplašná Siréna TX-88:** 4x vrut, 4x hmoždinka, 4x baterie CR123A

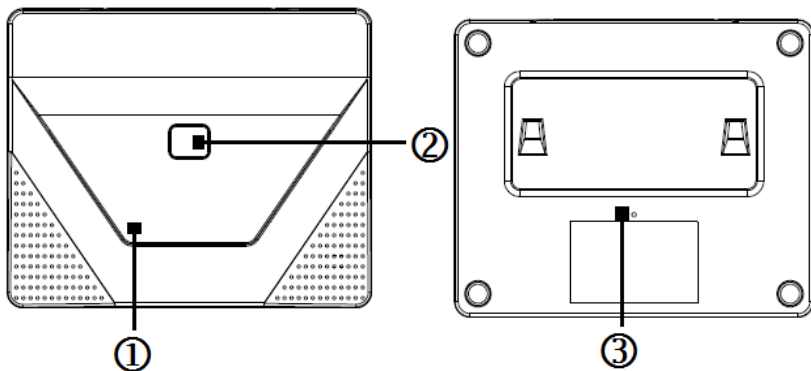
3 Přehled Součástí Výrobku

Poplašný systém se základní stanicí ("Mozkem"), PIR Snímač, Dveřní a Okenní kontakt, Dálkové Ovládání a Poplašná Siréna je základní sada pro bezpečnost vašeho domova (všechny snímače/detektory jsou k dispozici samostatně). Základní Stanice se instaluje a používá pomocí bezplatné aplikace My Secure Pro (pouze pro chytré telefony s iOS a Androidem). Připojit lze max. 32 detektorů (max. 28 detektorů (TX-85 a TX-86), max. 4 sirény (TX-88). Základní Stanice musí být připojena k vaší WiFi. Snímače/detektory/sirény jsou připojeny přes rádiovou frekvenci 868MHz k Základní Stanici. Základní Stanice vás pomocí aplikace informuje prostřednictvím "push notifikací" na vašem chytrém telefonu o otevření dveří/okna nebo spuštění PIR Snímače. Základní Stanice a poplašná siréna začne také vydávat hluk a vystraší lupiče.

Pozor: Zařízení dodávaná v Sadě TX-84 (TX-85, 86, 87, 88 a 91) jsou všechna pouze pro vnitřní použití. Jestliže chcete tato zařízení nainstalovat a používat venku, musíte tak učinit na vlastní riziko poškození a ztráty záruky.

3.1 WiFi Základní Stanice TX-91

Základní Stanice je mozkiem vašeho poplašného systému. Musí být připojena k vaší WiFi síti. Tímto způsobem Vám bude moci odesílat "push notifikace" na váš chytrý telefon. Pomocí frekvence 868MHz se umí připojit k detektorům, snímačům, dálkovým ovládním a sirénám. Tato technika umožňuje natáhnout dosah vysílání až na ~200m v otevřeném prostoru (bez rušení).

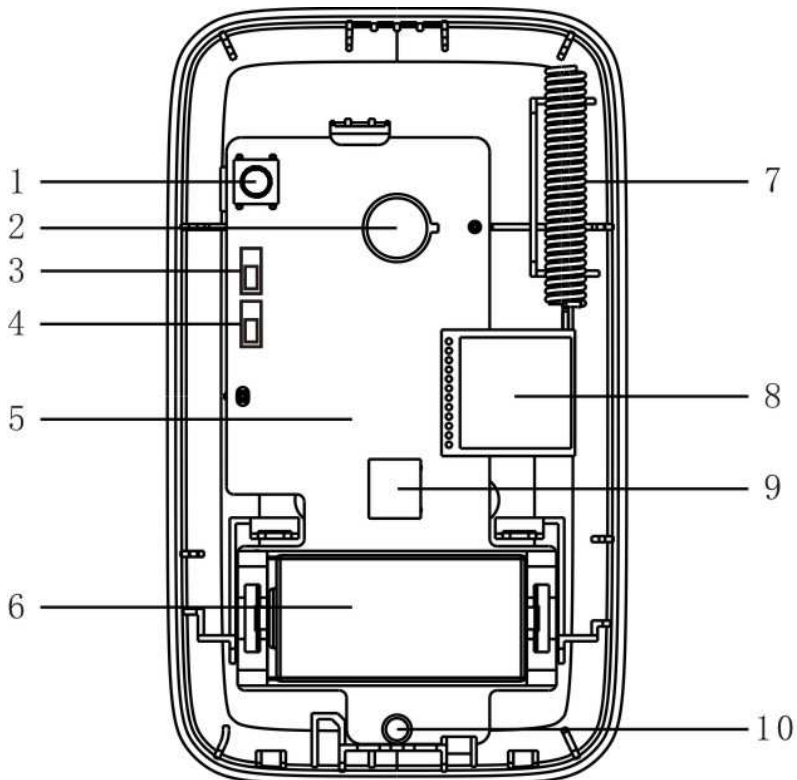


Obrázek 3-1

1 = Kkontrolka napájení; 2 = Funkční tlačítko; 3 = Reset

3.2 PIR Detekční Snímač TX-85

Tento PIR Detektor TX-85 je bezdrátový pasivní infračervený detektor pro vnitřní použití. Když je zóna narušena, detektor odešle poplašný signál přes bezdrátový modul do Základní Stanice za účelem odeslání poplachu, a ten se tak odešle jako "push notifikace" do vašeho chytrého telefonu.

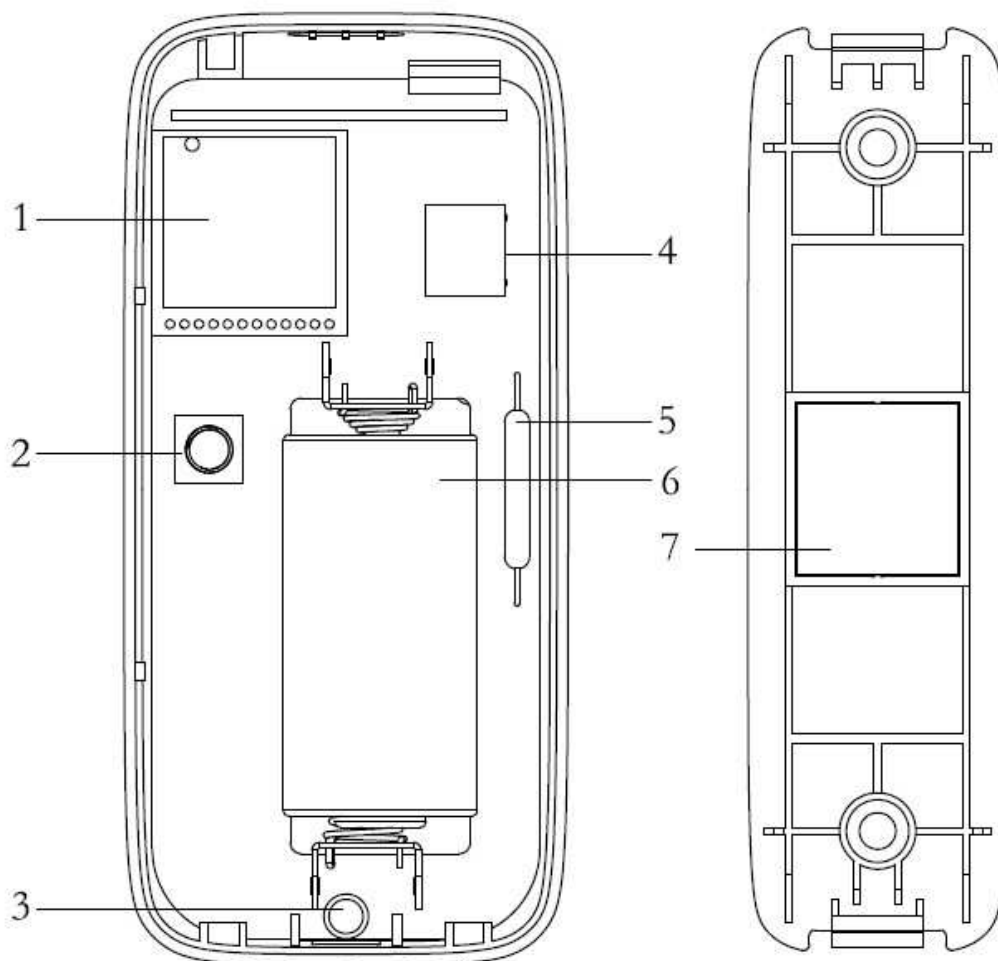


Obrázek 3-2

1	Kryt spínače proti vandalům	6	Baterie (typ CR123A)
2	Pyroelektrický infračervený detektor	7	Anténa
3	Nastavení citlivosti	8	WiFi modul
4	LED nastavení	9	Spínač proti vandalům na stěně (zadní strana)
5	Základní deska (deska plošných spojů)	10	LED

3.3 Dveřní a Okenní Kontakt TX-86

Tento Dveřní Detektor je bezdrátový detektor narušení. Když je hlídaná zóna narušena, detektor odešle za účelem oznámení poplachu poplašný signál přes bezdrátový modul do Základní Stanice, a poplach se tak spustí.



Obrázek 3-3

**1 = WiFi Modul; 2 = Kryt spínače proti vandalům; 3 = LED;
4 = Spínač proti vandalům na stěnu (zadní strana); 5 = Jazýčkový spínač;
6 = Baterie (Typ CR123A); 7 = Magnet**

3.4 Dálkové Ovládání SOS Tlačítko TX-87

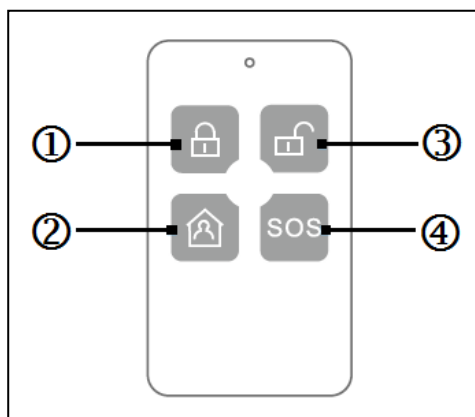
Pomocí Dálkového Ovládání lze měnit režim mezi aktivací, deaktivací, odložením nebo lze aktivovat sirénu stisknutím tlačítka SOS. Určeno k domácímu použití. Pro snadnou deaktivaci vašeho poplašného systému, když přicházíte domů, nebo aktivaci když odcházíte (viz Obrázek 3-4 dole).

1 = Aktivace poplašného systému (na cestě)

2 = Domácí Režim (když jste doma)

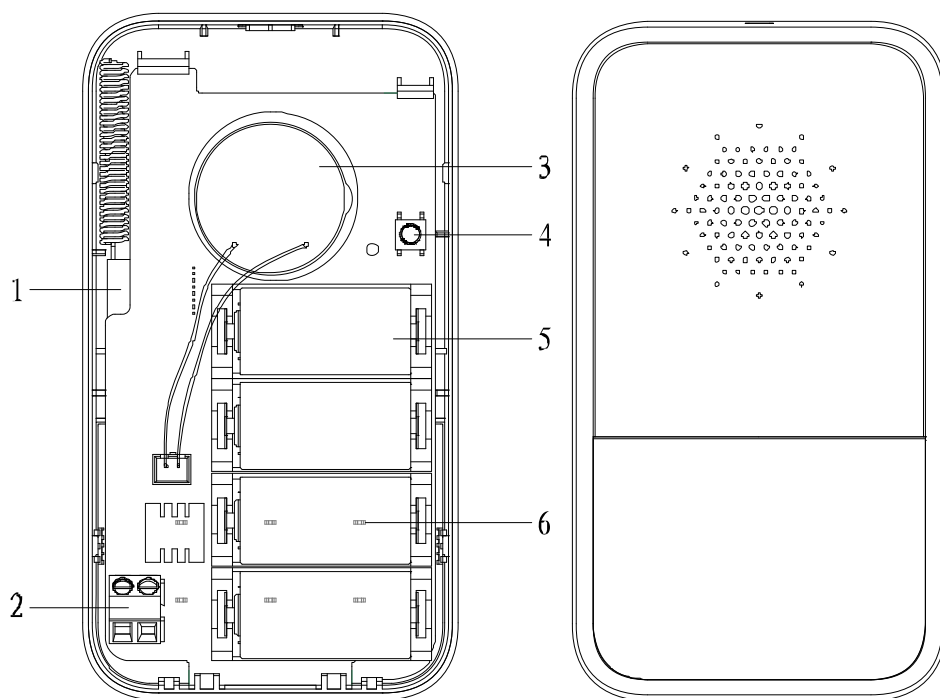
3 = Deaktivace poplašného systému

4 = Ruční Poplach (Nouzový poplach)



3.5 Poplašná Siréna TX-88

Tato Siréna je zařízení, které generuje výstražný signál pomocí zvuku a záblesků. Když se někdo dostane do hlídané zóny, detektor odešle poplašný signál do Základní Stanice bezdrátového poplašného systému, a Základní Stanice odešle bezdrátový řídicí signál do sirény. Ta vygeneruje zvuk/záblesky za účelem upozornění.



Obrázek 3-5

**1 = WiFi Modul; 2 = Napájecí Adaptér DC 12V; 3 = Bzučák;
4 = Kryt spínače proti vandalům; 5 = Baterie (Typ CR123A); 6 = LED**

4 Montáž výrobku

Před upevněním nejprve vložte baterie, nakonfigurujte zařízení a vyzkoušejte ho. Viz kapitola 5.

4.1 WiFi Základní Stanice TX-91 → Pouze pro vnitřní použití

Montáž pomocí vrtů: Jestliže chcete zařízení namontovat, ujistěte se, že se v okolí nachází elektrická zásuvka, a že WiFi signál je konstantně dobrý.

<p>Krok 1. Vyvrtejte díry podle polohy držáku.</p> <p>Krok 2. Vložte rozpínací šroub do díry.</p> <p>Krok 3. Upevněte držák pomocí samořezného šroubu.</p> <p>Krok 4. Nasadte Základní Stanici seshora na držák.</p>	<p>Obrázek 4-1</p>
--	--------------------

Instalace pomocí oboustranné lepicí pásky: Jestliže chcete uchytit toto zařízení, ujistěte se, že se v okolí nachází elektrická zásuvka, a že WiFi signál je konstantně dobrý.

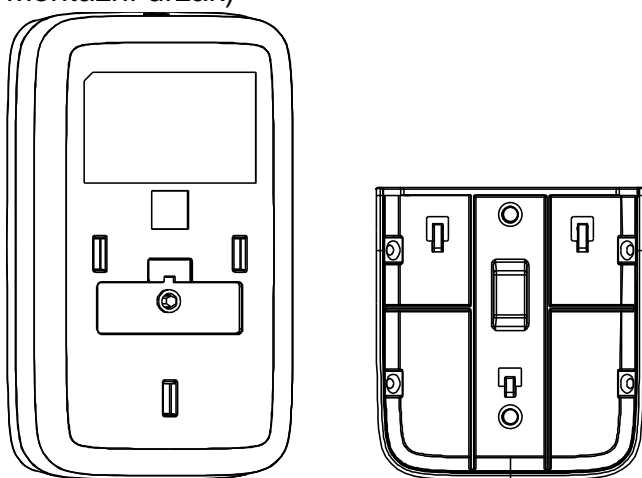
<p>Krok 1. Před použitím oboustranné lepicí pásky* (*v balení), očistěte rovný povrch, na který ji chcete přilepit, pomocí odlakovače nebo lihu.</p> <p>Pozor: Můžete tím poškodit povrch, ale zlepšíte sílu spojení</p> <p>Krok 2. Nalepte oboustrannou lepicí pásku (není v balení) na držák.</p> <p>Krok 3. Nalepte držák na příslušné místo na zdi (Které jste předtím očistili).</p> <p>Krok 4. Nasadte Základní Stanici seshora na držák.</p>	<p>Obrázek 4-2</p>
--	--------------------

4.2 PIR Detekční Snímač TX-85 → Pouze pro vnitřní použití

Upozornění: ● Instalaci a odladění musí provádět profesionální personál. Jestliže narazíte na poruchu zařízení, neotevírejte, prosím, zařízení a neopravujte ho, obraťte se na službu zákazníků. ● Vyhněte se instalaci na přímé sluneční světlo. ● Vyhněte se instalaci do prostředí, kde se rychle mění rychlost větru. ● Vyhněte se instalaci na místa, kde je příliš vysoká teplota. ● Vyhněte se instalaci na místa s překážkami, které bránily zařízení v detekci. ● Vyhněte se instalaci na místa s velkým množstvím kovových předmětů.

Instalační kroky:

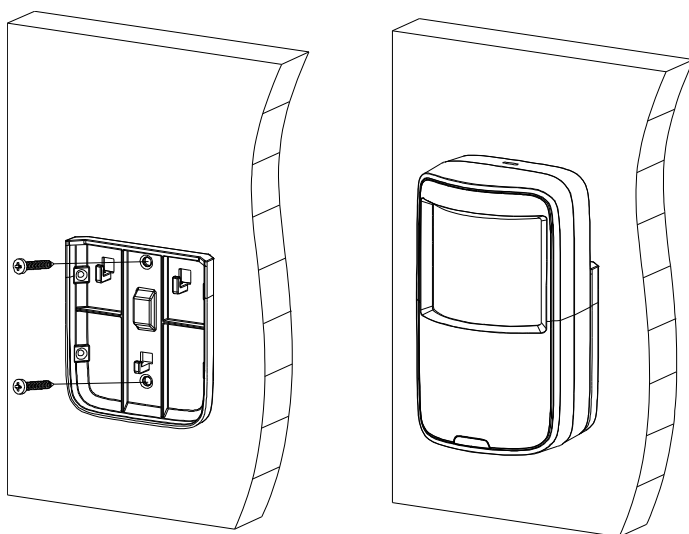
Krok 1. Snímač by měl namontován do výšky přibližně 2,1~2,5m. Sundejte montážní držák ze spodní zadní strany detektoru; viz Obrázek 4-3 dole. (Vlevo: PIR Snímač, Vpravo: Montážní držák)



Obrázek 4-3

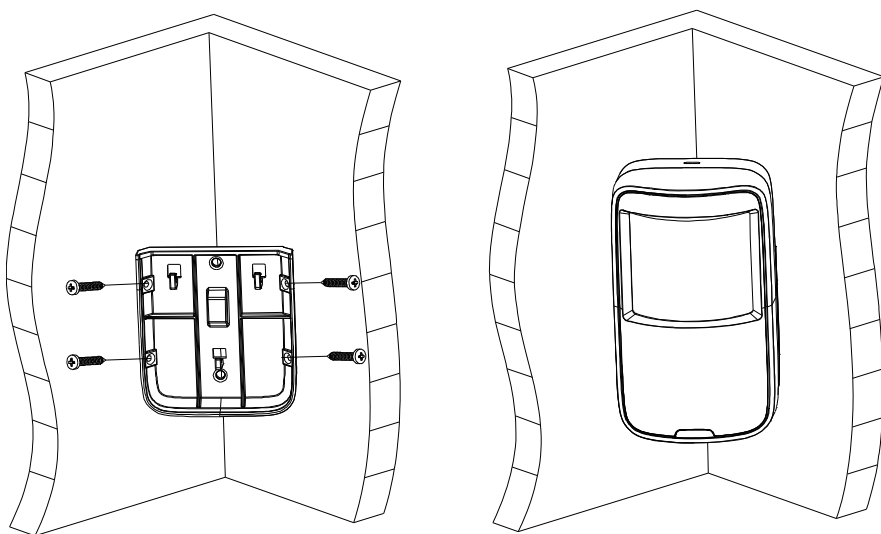
Krok 2. Vyrvejte montážní díry skrz montážní držák (montáž na zeď viz obrázek 4-4 nebo montáž na roh viz obrázek 4-5).

Krok 3. Pro montáž na zeď - spodek montážního držáku je rovnoběžně se stěnou. Připevněte ho na zeď pomocí vrtu skrz otvor na montážním držáku a zavěste zařízení na držák na montážním držáku. Viz Obrázek 4-4.



Obrázek 4-4

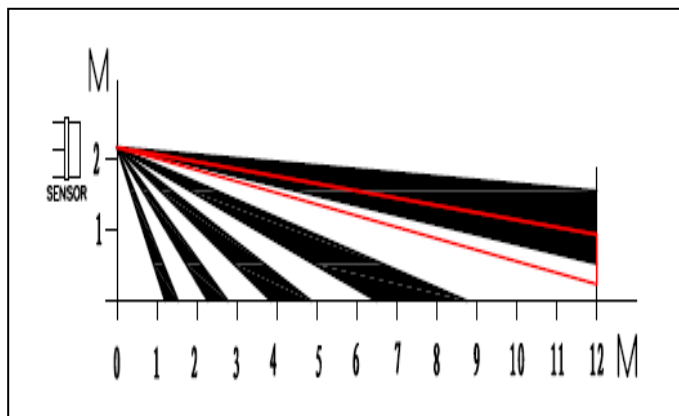
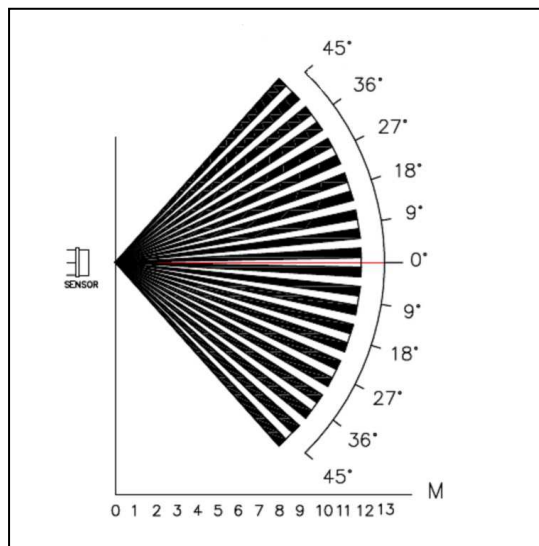
Krok 4. Pro montáž na roh - vytvořte trojúhelník pomocí montážního držáku a dvou stěn. Připevněte ho na zeď pomocí vrtu skrz otvor na montážním držáku a zavěste zařízení na držák na montážním držáku. Viz Obrázek 4-5.



Obrázek 4-5

Horizontální úhel (dosah) detekce 90°
(viz Obrázek 4-6 dole)

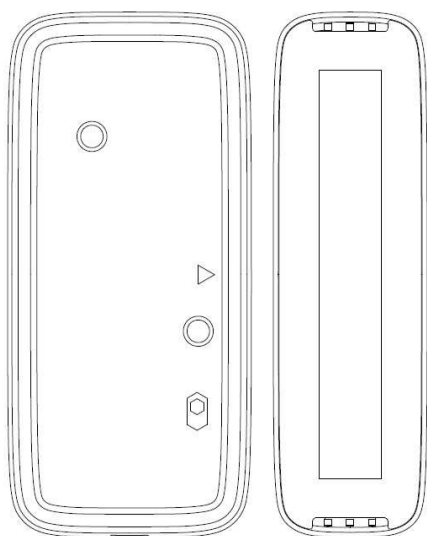
Detekční vzdálenost je ~1m až ~12m
(viz Obrázek 4-7 dole)



4.3 Dveřní a Okenní Kontakt TX-86 → Pouze pro vnitřní použití

Upozornění: ● Instalaci a odladění musí provádět profesionální personál. Jestliže narazíte na poruchu zařízení, neotevírejte, prosím, zařízení a neopravujte ho, obraťte se na službu zákazníkům. ● Vyhněte se instalaci do prostředí se silným magnetickým polem v okolí. ● Vyhněte se instalaci na místa s velkým množstvím kovových předmětů. ● Dejte pozor na směr montáže, a instalujte magnet na tu stranu, kam směřuje šipka (vzadu) na krabici se základní deskou. Viz Obrázek 4-8 (Vpravo: Krabice se základní deskou; Vlevo: Magnet).

Tip: Pro montáž doporučujeme použít verzi s oboustrannou lepicí páskou (není v balení).

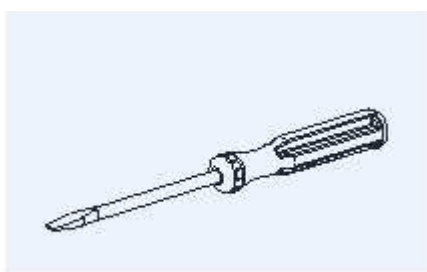
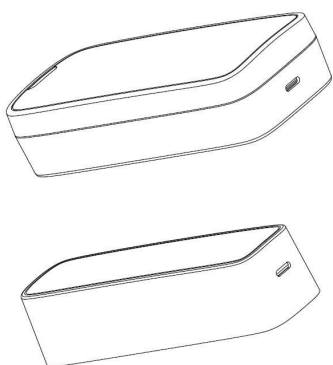


Obrázek 4-8

1. Upevnění pomocí vrutu:

Krok 1. Otevřete kryt zařízení, dodržujte Obrázek 4-9. Použijte plochý šroubovák pro sundání zadního krytu zařízení. Sundejte obvodovou desku před pokračováním na krok 2 nebo použijte pryžovou podložku 3M jako volbu k uchycení.

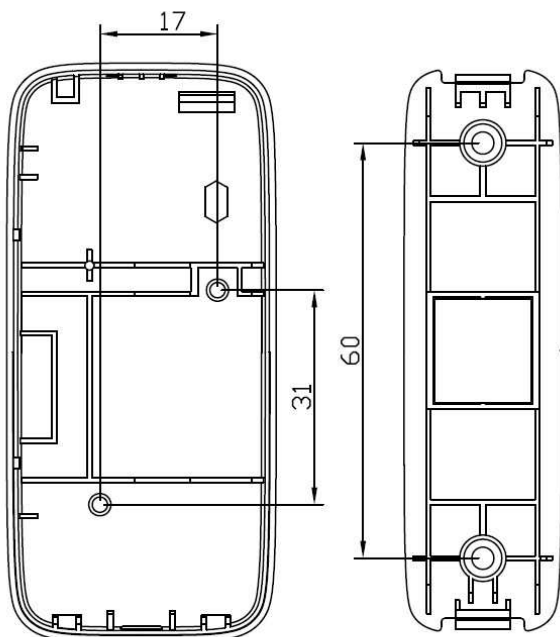
Krok 2. Pečlivě provrtat nahraného značek otvorů na zadním panelu. Nakreslit otvory s perem předtím. Ujistěte se, že jsou maximálně 2,5cm mezi senzorem a magnetem. Pokud je to možné, senzor a magnet stěží vyrovnat a co nejbližě k sobě bez dotyku.



Obrázek 4-9

Krok 3. Postupujte podle Obrázku 4-10, předvrtejte dvě díry na pevnou část rámu dveří/okna, a předvrtejte dvě díry na pohyblivou část dveří/okna.

Krok 4. Opatřete zadní kryt šroubem, vložte a uchyťte samořezný šroub pro uchycení krytu.

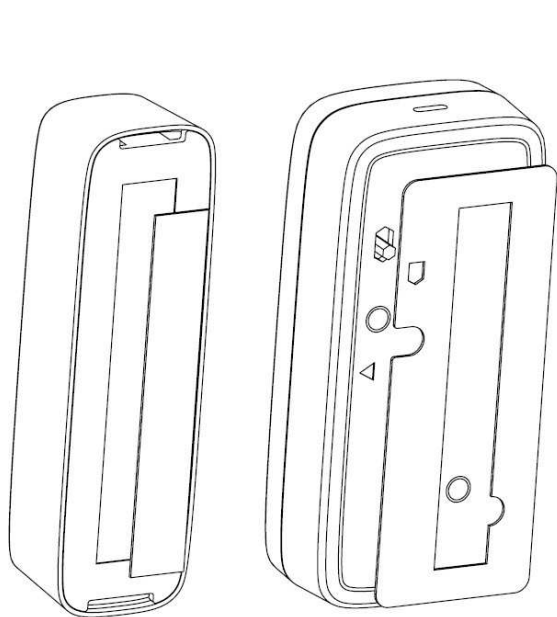


Obrázek 4-10

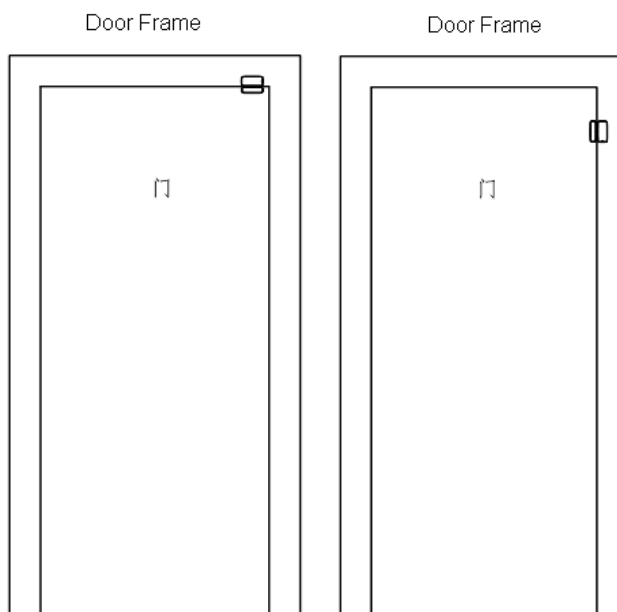
2. Upevnění pomocí přilepení oboustrannou lepicí páskou* (*v balení):

Krok 1. Naneste lepicí pásku na zadní část zařízení, viz Obrázek 4-11.

Krok 2. Držet snímač k pevné části dveří nebo okna, a magnetickým kontaktem na pohyblivé části dveří nebo okna. Mezi senzorem a magnetickým kontaktem by měla být větší než 2,5cm. Instalace zařízení je hotova, pro příklad se podívejte na obrázek 4-12



Obrázek 4-11



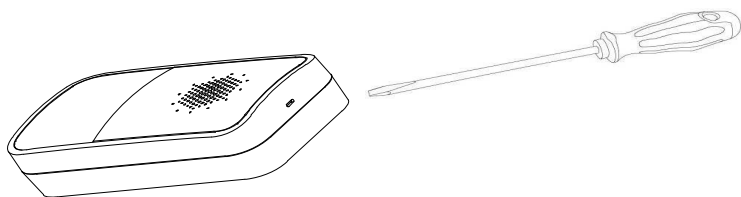
Obrázek 4-12

4.4 Poplašná Siréna TX-88 → Pouze pro vnitřní použití

Upozornění: ● Instalaci a odladění musí provádět profesionální personál. Jestliže narazíte na poruchu zařízení, neotevírejte, prosím, zařízení a neopravujte ho, obraťte se na službu zákazníků. ● Vyhněte se instalaci do prostředí se silným magnetickým polem v okolí. ● Vyhněte se instalaci na místa s velkým množstvím kovových předmětů. ● Zařízení pouze pro vnitřní použití.

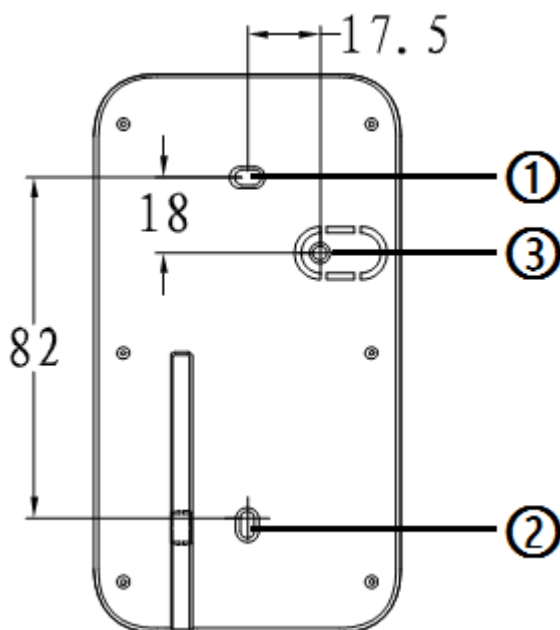
Upevnění pomocí vrutu:

Krok 1. Otevřete, prosím, kryt zařízení, postupujte podle Obrázku 4-13. Použijte plochý šroubovák pro sundání zadního krytu zařízení.



Obrázek 4-13

Krok 2. Postupujte podle Obrázku 4-14, vyvrtejte tři díry do stěny a vložte rozpínací šrouby do těchto děr.



Obrázek 4-14

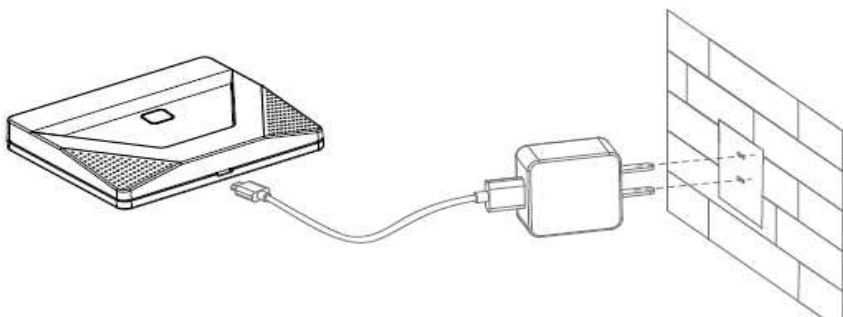
Krok 3. Otočte zadní kryt zařízení k rozpínacím šroubům, vložte a uchyťte samořezný šroub do (1) a (2) pro uchycení krytu na stěnu. Jestliže chcete využít funkci proti vandalům při opuštění stěny, vložte samořezný šroub také do (3).

Krok 4. Zavřete přední kryt zařízení pro dokončení.

5 První Použití

5.1 WiFi Základní Stanice TX-91

Připojte Napájení: Použijte dodaný napájecí adaptér a Micro USB kabel k připojení Základní Stanice do elektrické zásuvky.



Obrázek 5-1



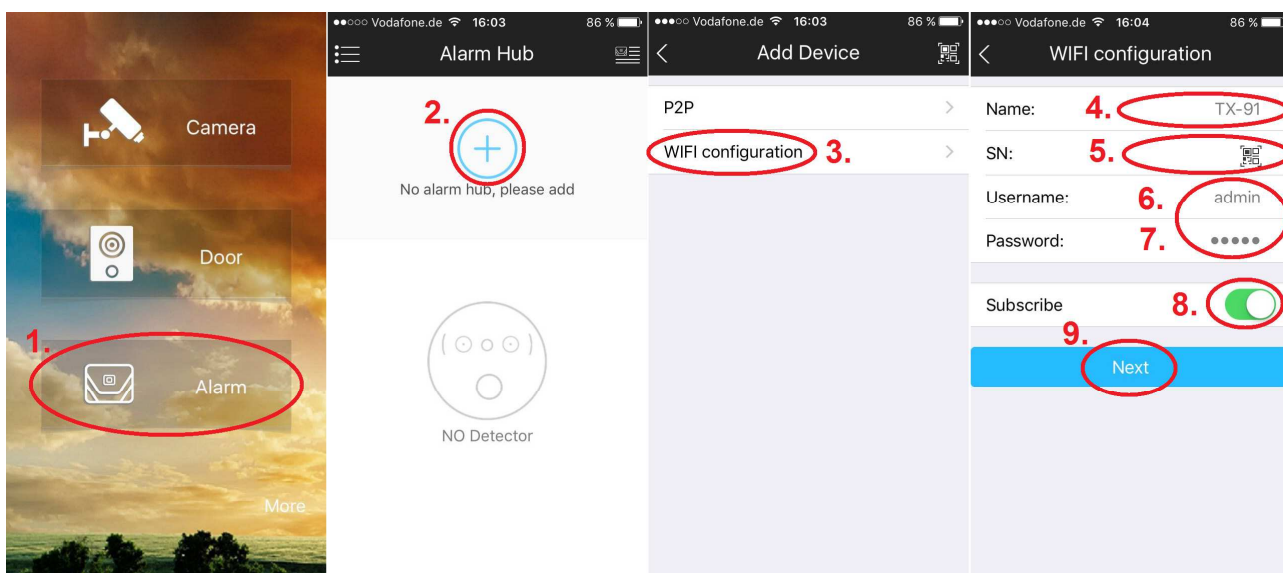
Stažení APP

Vyhledejte aplikaci My Secure Pro , pak ji stáhněte a spusťte.

Tipy: Jste-li uživatel systému Android, běžte do obchodu Google Play a vyhledejte My Secure Pro. Jste-li uživatel přístroje Apple, běžte do obchodu Apple Store a vyhledejte My Secure Pro.

5.1.1 Připojte Základní Stanici TX-91 k WIFI a přidejte detektor a sirénu k Základní Stanici

Krok 1. Ujistěte se, že mobilní telefon je připojen k WIFI (2,4GHz) a má silný signál.

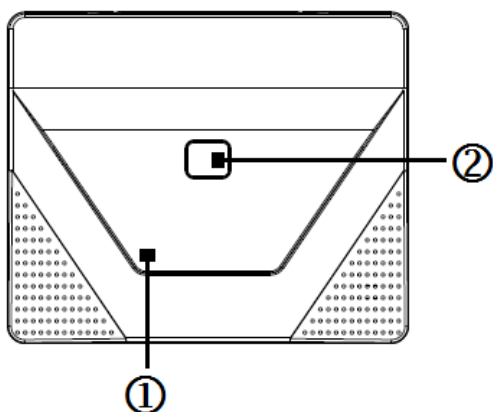


Obrázek 5-2

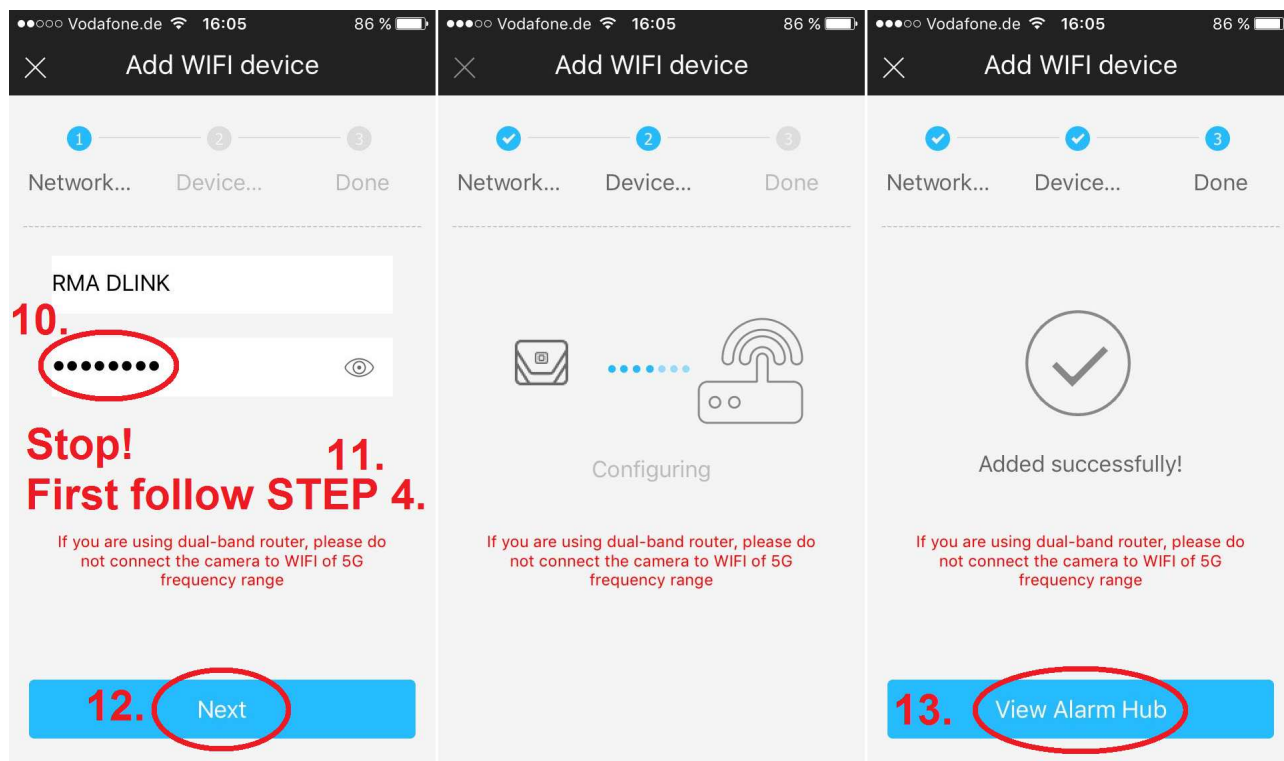
Krok 2. Viz obrázek 5-2. Otevřete aplikaci, klikněte na “Alarm (Poplach)” (1). Stiskněte + (2) pro přidání nového rozbočovače Poplachu a zvolte konfiguraci WiFi (3).

Krok 3. Zadejte název Základní Stanice (4), klikněte na ikonu QR kód (5) a naskenujte QR kód na zadní straně Základní Stanice. Uživatelské jméno (6) a Heslo (7) jsou admin. Povolte také souhlas s přijímáním "Push Notifikací" (8). Klikněte na "Next (Další)" (9) po úspěšném rozpoznání, zadejte heslo WIFI (WiFi klíč routeru) (10). Viz obrázek 5-4. **ZASTAVTE!** Pokračujte Krokem 4.

Krok 4. (11) Stiskněte dlouze funkční tlačítko (Č.2) na Základní Stanici na 6 sekund a modrá LED bude pomalu blikat. **1 = Kontrolka napájení; 2 = Funkční tlačítko (kontrolka)**



Obrázek 5-3



Obrázek 5-4

Krok 5. Klikněte na "Next (Další)" (12) a Základní Stanice začne získávat informace o WIFI. Modrá LED normálně svítí a po úspěšném načtení začne spárování s WIFI. Jestliže aplikace hlásí "added successfully (úspěšně přidáno)" (13), znamená to, že je připojení k WIFI úspěšné, jinak spárování selhalo, pak opakujte výše uvedený krok. **Tip:** Nejdelší doba, během které Základní Stanice získává informace o WIFI, může být 120 sekund.

Krok 6. Pro připojení Detektoru a Sirény k Základní Stanici stiskněte funkční tlačítko Základní Stanice pro vstup do párovacího režimu. Modrá LED začne blikat. Nyní vložte baterii do detektoru/sirény, které chcete přidat. Základní Stanice Vás krátkým pípnutím informuje, že detektor/siréna je připojen/a k Základní Stanici. Stejný způsob platí pro ostatní detektory a sirény. Párovací režim bude trvat max. 120s nebo ho vypnete stisknutím funkčního tlačítka Základní Stanice. K přidání. Pro přidání dálkového ovládání se podívejte na kapitolu 5.4. V případě jakýchkoli dotazů postupujte podle kapitol dále. **Tip:** Pro první konfiguraci Základní Stanice použijte WiFi konfiguraci. Pak můžete použít P2P spojení a QR-kód pro přidání Základní Stanice poplašného systému k jiným chytrým telefonům.

5.1.2 Přidání Detektoru a Sirény (TX-85, 86, 88)

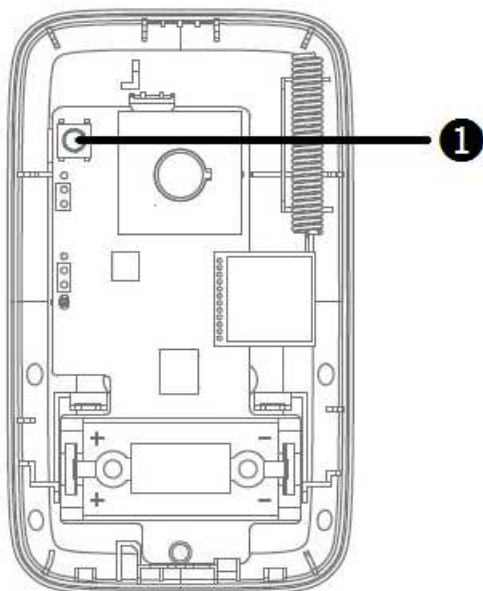
V párovacím režimu lze postupně přidat několik detektorů a sirén. Slouží to k realizaci sledování poplachu, když je to navázáno na Základní Stanici.

Krok 1. Pro vstup do párovacího režimu stiskněte krátce funkční tlačítko Základní Stanice, modrá LED pak začne rychle blikat.

Krok 2. Zapněte napájení detektoru/sirény (vložením baterie nebo připojením napájení), párovací režim se spustí automaticky, při úspěšném spárování se Základní Stanicí se ihned ozve tón "pípnutí"; v opačném případě je spárování neúspěšné.

Jestliže párování selže, můžete opakovat druhý krok, dokud párování nebude úspěšné, nebo můžete stisknout spínač proti nedovolené manipulaci odejmutím krytu detektoru a spárovat ručně.

Vezměte si bezdrátový pasivní IČ detektoru narušení jako příklad, umístění spínače proti nedovolené manipulaci je zobrazeno následovně: **1 = Kryt spínače proti vandalům**



Obrázek 5-5

Tip: Proces párování bude trvat 120 sekund, pak se režim párování automaticky ukončí, kontrolní žárovka Základní Stanice bude normálně modrá. Pro ruční zastavení párovacího procesu stiskněte funkční tlačítko Základní Stanice.

5.1.3 Vymazat Detektor / Informace o spárování detektoru

Je-li potřeba použít detektor s novou Základní Stanicí nebo obnovit tovární nastavení, můžete postupovat podle následujících kroků.

Stiskněte 5 krát rychle spínač proti nedovolené manipulaci na krytu, to vymaže informace o konfiguraci detektoru/sirény a obnoví výchozí stav. Kontrolní žárovka bude normálně svítit 6s a pak zabliká, je-li vymazání úspěšné.

Tipy: Výše uvedený postup lze používat k opravě některých odchylek od normálu.

5.1.4 Přidání Dálkového Ovládání TX-87

Slouží k aktivaci/deaktivaci a spuštění nouzového poplachu po spárování dálkového ovládání a Základní Stanice pomocí režimu párování.

Krok 1. Pro vstup do párovacího režimu stiskněte krátce funkční tlačítko Základní Stanice, modrá LED pak začne rychle blikat.

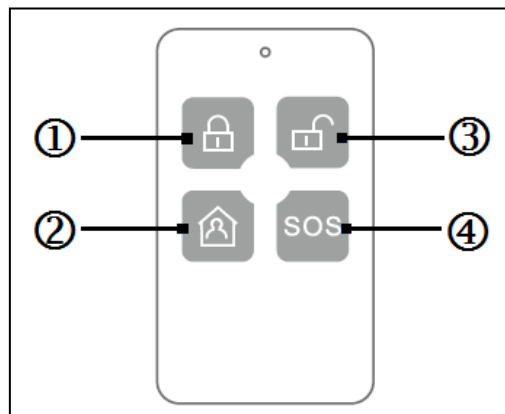
Krok 2. Stiskněte dlouze některé tlačítko na bezdrátovém dálkovém ovládání na 2s a při úspěšném spárování Základní Stanice ihned vydá tón "pípnutí", v opačném případě je spárování neúspěšné, zkuste, prosím, spárovat znovu. Obrázek 5-6

1 = Aktivace poplašného systému (na cestě)

2 = Domácí Režim (když jste doma)

3 = Deaktivace poplašného systému

4 = Ruční Poplach (Nouzový poplach)



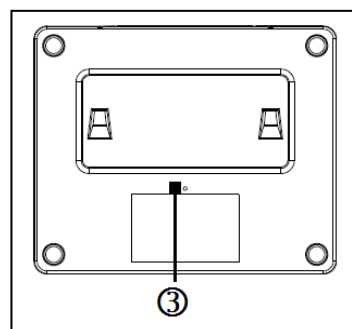
Tipy: V párovacím režimu lze postupně přidat několik bezdrátových dálkových ovládaní. Tento proces bude trvat 120 sekund, pak se režim párování automaticky ukončí, LED žárovka základní stanice bude normálně svítit. Pro ruční ukončení párování stiskněte funkční tlačítko Základní Stanice během tohoto procesu. Nouzový Poplach je ruční poplach, který aktivuje pouze Základní Stanici a sirénu.

5.1.5 Odstranění Detektoru, Sirény nebo Dálkového Ovládání

Způsob č.1 (individuální odstranění): V aplikaci zkontrolujte detaily příslušenství a klepněte na vymazat a zrušit spojení se Základní Stanicí.

Způsob č.2 (odstranění všech naráz): Stiskněte tlačítko RESET na Základní Stanici na 6 sekund, když je zařízení napájeno. Základní Stanice se restartuje a obnoví výchozí tovární nastavení (viz Obrázek 5-7 dole)

3 = RESET



5.2 PIR Detekční Snímač TX-85

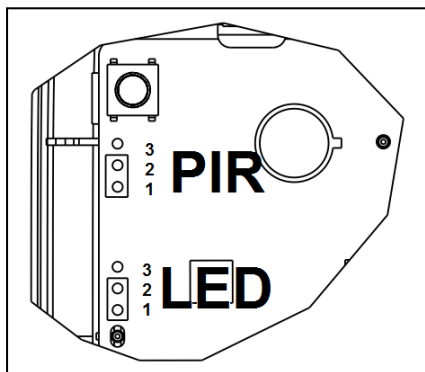
1. Sít': Dříve než budete moci PIR detektor normálně používat, musíte toto zařízení spárovat se Základní Stanicí. **Spojení s základnové stanice:** Aktivujete režim párování na Základní Stanici pomocí funkčního tlačítka, a zapnete napájení detektoru. Když červená LED napájení svítí, otočte spínač proti nedovolené manipulaci a kontrolka začne blikat. Počkejte přibližně 10 sekund, jestliže červená LED žárovka zhasne, párování je úspěšné. Jestliže kontrolní žárovka třikrát blikne, párování není úspěšné. Měli byste postupovat podle těchto kroků a zkusit to znovu.

Poznámka: Jestliže byl detektor spárován s jiným poplašným systémem, lze předchozí spárování zrušit rychlým otočením spínače proti nedovolené manipulaci. (5 krát během 1 sekundy)

2. Nastavení PIR (pokročilé uživatele)

Čepovou západku PIR lze nastavit podle prostředí, ve kterém se výrobek používá nebo potřebné vzdálenosti. Polohu čepové západky lze nastavit mezi dvěma úrovněmi: 1 a 2 nebo 2 a 3; pro úroveň 1 zvolte 1 a 2 (1P); pro úroveň 2 zvolte 2 a 3 (2P). Výchozí nastavení je 1P. Citlivost snímače na 1P je vysoká, zatímco citlivost snímače na 2P je nízká. Viz Obrázek 5-6 dole.

3. Nastavení LED (pokročilé uživatele) Obrázek



Obrázek 5-8

Červená LED ON/OFF (zapnutí/vypnutí) indikuje provozní stav.

Pomocí přepínače lze nastavit dva plány: 1 a 2 nebo 2 a 3, zvolte 1 a 2 pro LED VYPNUTA, zvolte 2 a 3 pro LED ZAPNUTA, výchozí nastavení je LED ZAPNUTA. Viz Obrázek 5-6.

Poznámka: Tato operace neovlivňuje normální činnost detektoru

4. Test instalace

Provozní stav detektoru lze otestovat: K otestování se projděte v detekčním dosahu detektoru rychlostí 1m/sekundy (~ o tempo chůze), červená kontrolka bude svítit 2 sekundy, což znamená, že infračervený snímač je spuštěn, a detektor přejde do stavu poplachu. To bude generovat poplachový signál a odešle oznámení Push smartphonu.

Poznámka: Pokud jste vypnuli LED na konfiguraci PIN, LED nebude (!) svítit červeně 2 sekundy.

5.3 Dveřní a Okenní Kontakt TX-86

Dříve než budete moci Dveřní/Okenní Kontakt normálně používat, musíte toto zařízení spárovat se Základní Stanicí.

Spojení s základnové stanice: Aktivujete režim párování na Základní Stanici párování pomocí funkčního tlačítka, a zapnete napájení detektoru. Když červeně LED napájení svítí, otočte spínač proti nedovolené manipulaci a kontrolka začne blikat. Počkejte přibližně 10 sekund. Jestliže červeně LED žárovka zhasne, párování je úspěšné. Jestliže kontrolní žárovka třikrát blikne, párování není úspěšné. Měli byste postupovat podle těchto kroků a zkusit to znovu.

Poznámka: Jestliže byl detektor spárován s jiným poplašným systémem, lze předchozí spárování zrušit rychlým otočením spínače proti nedovolené manipulaci. (5 krát během 1 sekundy)

5.4 Dálkové Ovládání SOS Tlačítko TX-87

Pro přidání dálkového a konfiguraci tlačítka, viz kapitola 5.1.4 Přidání Dálkového Ovládání TX-87.

5.5 Poplašná Siréna TX-88

Dříve než budete moci Sirénu normálně používat, musíte toto zařízení spárovat se Základní Stanicí.

Spojení s základnové stanice:

Aktivujete režim párování na Základní Stanici párování pomocí funkčního tlačítka, a zapnete napájení detektoru. Když červeně LED napájení svítí, otočte spínač proti nedovolené manipulaci a kontrolka začne blikat. Počkejte přibližně 10 sekund. Jestliže červeně LED žárovka zhasne, párování je úspěšné. Jestliže kontrolní žárovka třikrát blikne, párování není úspěšné. Měli byste postupovat podle těchto kroků a zkusit to znovu.

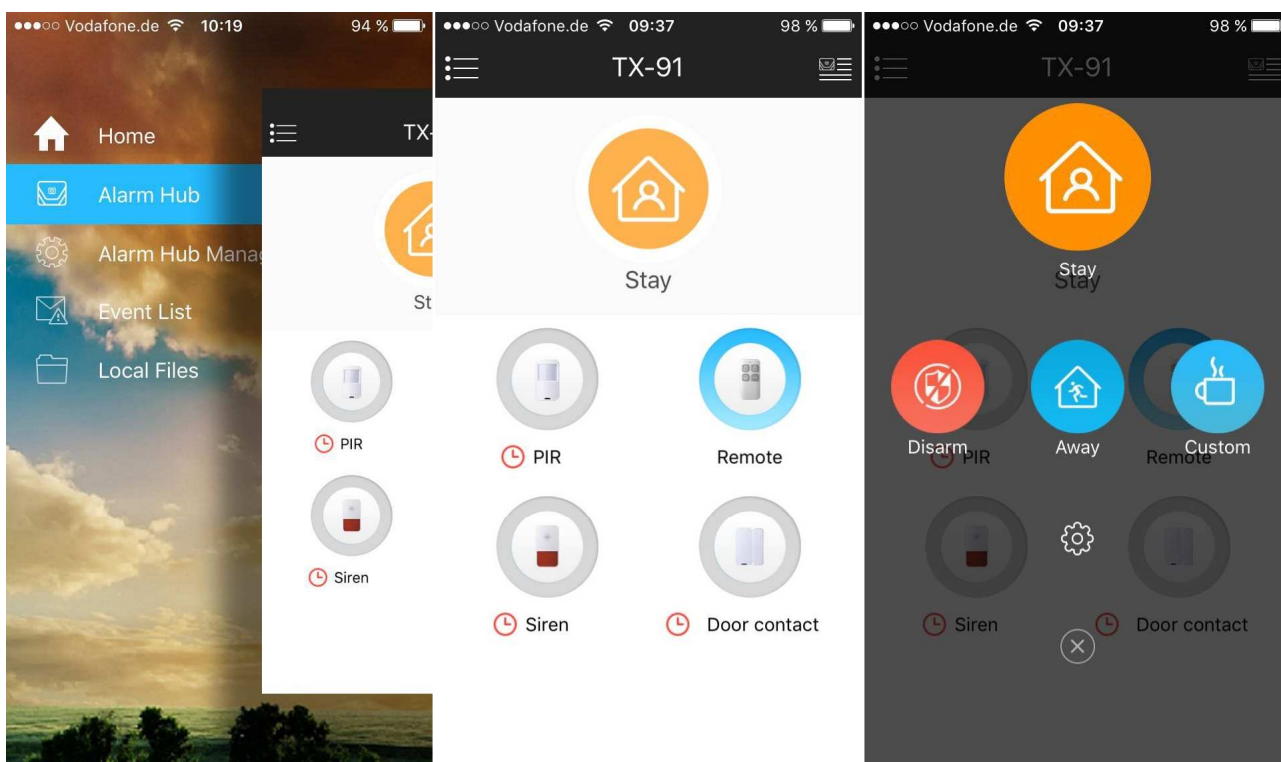
Poznámka: Jestliže byl detektor spárován s jiným poplašným systémem, lze předchozí spárování zrušit rychlým otočením spínače proti nedovolené manipulaci. (5 krát během 1 sekundy).

6 Aplikace My Secure Pro

V hlavním menu zvolte Alarm (Poplach). Po přidání Základní Stanice TX-91 jako v kapitole 5.1.1 Připojte Základní Stanici TX-91 k WIFI a přidejte detektor a sirénu k Základní Stanici pomocí následujících možností.

6.1 Poplach Základní Stanice

6.1.1 Zvolte a nastavte režim (Stay (Pobyt), Away (Mimo), Custom (Uživatelský) a Disarm (Vypnuto))



Obrázek 6-1

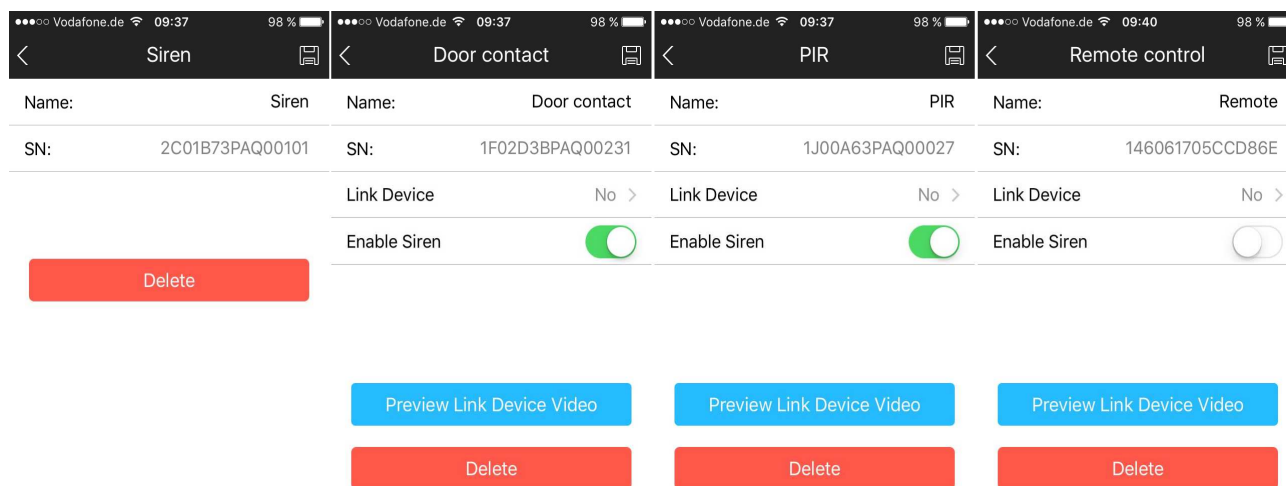
Stay (Pobyt)	Když jste doma, stiskněte “Stay (Pobyt)”, pak se poplašný systém deaktivuje. Základní Stanice potvrdí krátkým pípnutím, že je režim aktivován/ změněn.
Away (Mimo)	Když odejdete z domu, stiskněte “Away (Mimo)”, Základní Stanice začne pípat. Odpočítávání skončí po posledním pípnutí a Poplašný systém je aktivován. Dveřní kontakt a PIR-snímač nyní aktivují Základní Stanici a sirénu.
Custom (Uživatelský)	Když aktivujete “Custom (Uživatelský)”, lze nastavit zvolený detektor jako aktivovaný. Ty jsou doma, by měly být aktivovány všechny dveřní/okenní kontakty. Pak aktivujte „Uživatelský“ všechny dveřní/okenní kontakty. Senny PIR nejsou spuštěna v tomto případě. Můžete volně pohybovat, jak dlouho budete pokud nechcete otevřít dveře/okna.
Disarm (Vypnuto)	Když je poplašný systém spuštěn, zatímco jste mimo domov nebo doma, a chcete vypnout bzučák Základní Stanice a sirénu, stiskněte “Disarm (Vypnout)”. Poplašný systém je nyní deaktivován.

Setting (Nastavení)	Zvolte pro různý režim (Stay (Pobyt), Away (Mimo), Custom (Uživatelský) a Disarm (Vypnuto), který detektor by měl být aktivován a provést kontakt se Základní Stanicí, když se spustí.
Nastavení zvuku (reproduktor)	Nastavení zvukového hlasitost alarmu základnové stanice. Objem základnové stanice vyberte (mute, nízké nebo vysoké). Poznámka: Toto nastavení neovlivňuje hlasitost sirény.

Tip: Bzučák Základní Stanice a sirénu lze dočasně deaktivovat stisknutím funkčního tlačítka Základní Stanice. **Pozor:** Funkční tlačítko po stisknutí bliká modře. Když funkční tlačítko bliká modře, nebude detekováno žádné spuštění detektoru. Stiskněte funkční tlačítko znovu, aby přestalo modře blikat. Funkční tlačítko svítí modře rozsvítí, aby byla zajištěna detekce senzorů.

6.1.2 Nastavení detektoru a Siren (Sirény)

Klepněte na symbol detektoru nebo sirény, které chcete nastavit. Viz následující Obr. 6-2.



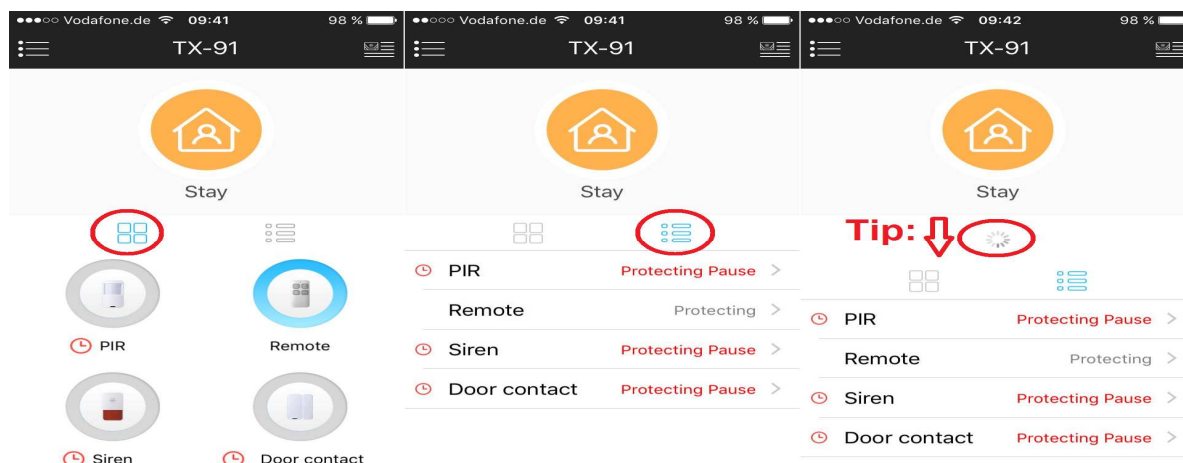
Obrázek 6-2

Siren (Siréna)	Name (Název): Zadejte název zařízení.
	Uložit: Stiskněte kolečko v pravém horním rohu.
	Delete (Odstranit): Siréna je odpojena od Základní Stanice, dokud zařízení znovu nepřipojíte. Viz kapitola 5.1.2 Přidání Detektoru a Sirény.
Door Contact (Dveřní kontakt)	Name (Název): Zadejte název zařízení.
	Link Device (Připojit Zařízení): Zvolte zařízení (kameru nebo videotelefon). Když zaškrtnete "push notifikace", tak se zobrazí živý náhled zvoleného zařízení.
	Enable Siren (Povolit Sirénu): Když je aktivován dveřní kontakt, spustí se siréna. Jestliže funkci vypnete, siréna nebude znít ani blikat, když je zařízení aktivováno.
	Preview Link Device Video (Náhled Na Připojené Zařízení): Stisknutím tohoto tlačítka zobrazíte živý obraz zvoleného zařízení, které bylo zvoleno v "Link Device (Připojit Zařízení)".
	Uložit: Stiskněte kolečko v pravém horním rohu.
	Delete (Odstranit): Siréna je odpojena od základní stanice, dokud zařízení znovu nepřipojíte. Viz kapitola 5.1.2 Přidání Detektoru a Sirény.

PIR	Name (Název): Zadejte název zařízení.
	Link Device (Připojit Zařízení): Zvolte zařízení (kameru nebo videotelefon). Když zaškrtnete "push notifikace", tak se zobrazí živý náhled zvoleného zařízení.
	Enable Siren (Povolit Sirénu): Když je aktivován PIR Snímač, spustí se siréna. Jestliže funkci vypnete, siréna nebude znít ani blikat, když je zařízení aktivováno.
	Preview Link Device Video (Náhled Na Připojené Zařízení): Stisknutím tohoto tlačítka zobrazíte živý obraz zvoleného zařízení, které bylo zvoleno v "Link Device (Připojit Zařízení)".
	Uložit: Stiskněte kolečko v pravém horním rohu.
	Delete (Odstranit): Siréna je odpojena od Základní Stanice, dokud zařízení znovu nepřipojíte. Viz kapitola 5.1.2 Přidání Detektoru a Sirény.
	Remote (Dálkové)
Remote (Dálkové)	Link Device (Připojit Zařízení): Zvolte zařízení (kameru nebo videotelefon). Když zaškrtnete "push notifikace", tak se zobrazí živý náhled zvoleného zařízení.
	Enable Siren (Povolit Sirénu): Když stisknete tlačítko SOS, spustí se siréna. Jestliže funkci vypnete, siréna nebude znít ani blikat, když je zařízení aktivováno.
	Preview Link Device Video (Náhled Na Připojené Zařízení): Stisknutím tohoto tlačítka zobrazíte živý obraz zvoleného zařízení, které bylo zvoleno v "Link Device (Připojit Zařízení)".
	Uložit: Stiskněte kolečko v pravém horním rohu.
	Delete (Odstranit): Siréna je odpojena od Základní Stanice, dokud zařízení znovu nepřipojíte. Viz kapitola 5.1.2 Přidání Detektoru a Sirény.

6.1.3 Změna vzhledu seznamu detektorů a sirén

Gestem klouzání dolů v rozhraní poplachu Základní Stanice mezi zvolenými režimy (Stay (Pobyt), Away (Mimo), Custom (Uživatelský) nebo Disarm (Vypnout)) lze zvolit mezi dvěma režimy. 1. možností je zobrazení detektoru pomocí jejich symbolů. 2. možností je zobrazení detektoru v seznamu (Obrázek 6-3).



Tip: Když chcete obnovit seznam detektorů nebo režim, proveďte klouzavé gesto dolů. Před názvem zařízení se mohou objevit následující symboly:



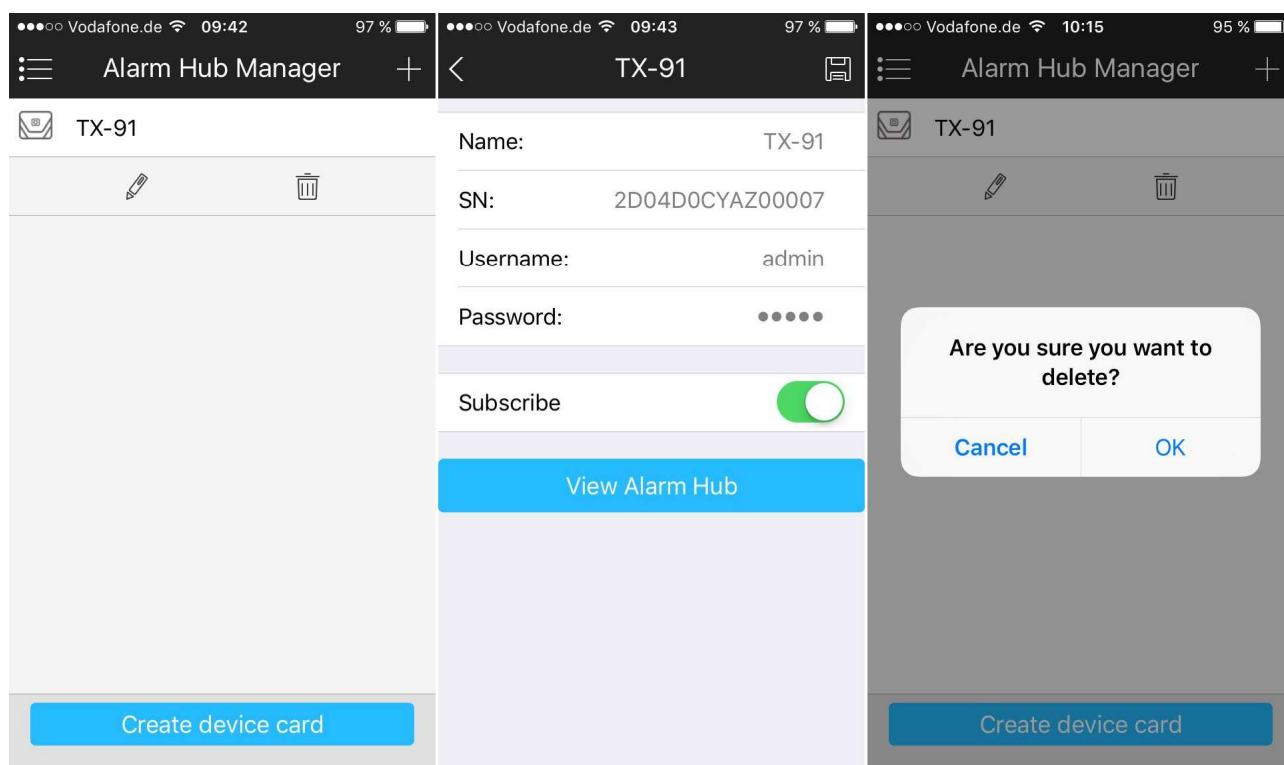
baterie onoho zařízení je slabá. Potřeba vyměnit baterii (CR123A 3V). Jestliže bude baterie slabá, obdržíte zprávu pomocí "push notifikací".



zařízení je vypnuto. Důvodem může být příliš velká vzdálenost mezi Základní Stanicí a detektorem/snímačem, existence rušení signálu nebo vybitá baterie. Jestliže zařízení bude vypnuto, obdržíte zprávu pomocí "push notifikací".

6.2 Správce (Centrum) Poplachů Základní Stanice

Při kliknutí na připojené zařízení se objeví dvě možnosti (viz Obrázek 6-4).

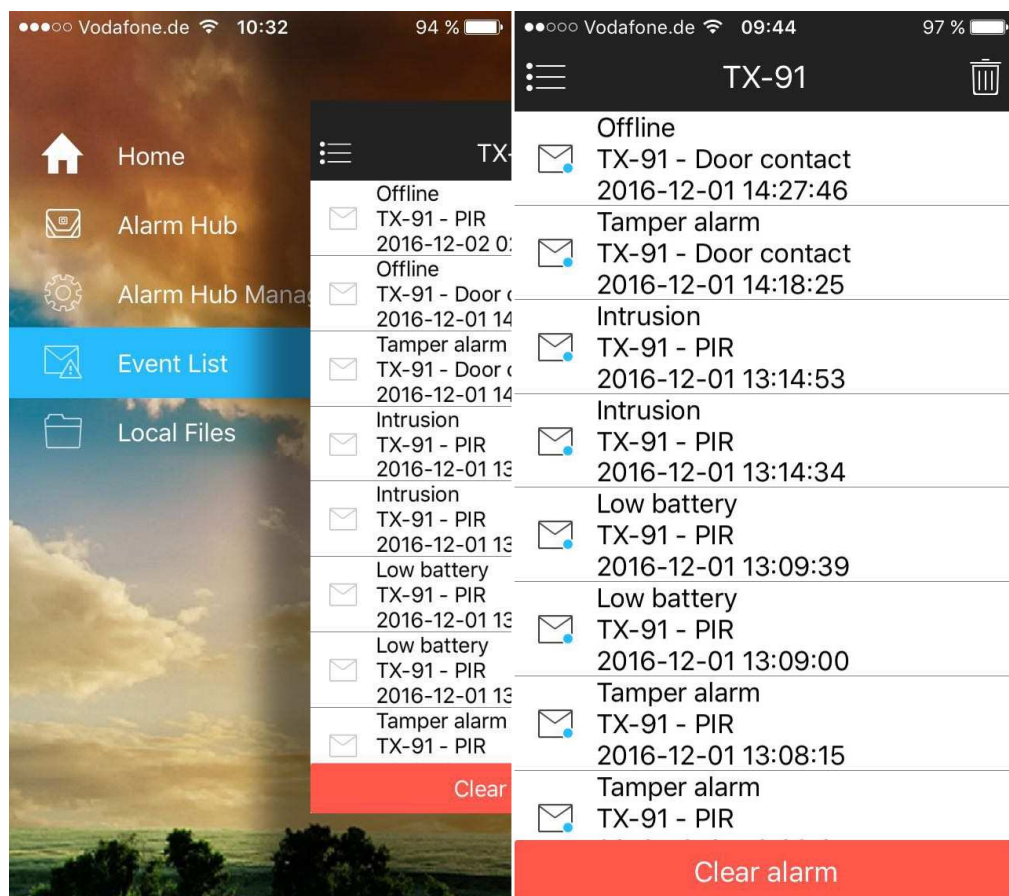


Obrázek 6-4

Upravit (pero)	Name (Název): Zadejte název zařízení.
	Username (Uživatelské jméno): Zadejte uživatelské jméno zařízení. Výchozí je admin.
	Password (Heslo): Zadejte heslo zařízení. Výchozí je admin.
	Subscribe (Odebírat): Povolte tuto možnost, jestliže chcete dostávat "push notifikace" při spuštění poplachu.
	Save (Uložit): Stiskněte kolečko v pravém horním rohu.
	Zobrazit Poplachy Základní Stanice: Jděte zpět s uložením nastavení.
Vymazat (popelnice)	Odstraní zařízení z aplikace. Opětovné připojení, viz kapitola 5.1.1 Připojení Základní Stanice.

6.3 Event List (Seznam Událostí)

Prohlížení "push notifikací" v seznamu událostí, které vás varovaly na pohyb ve vašem domově (viz Obrázek 6-5).



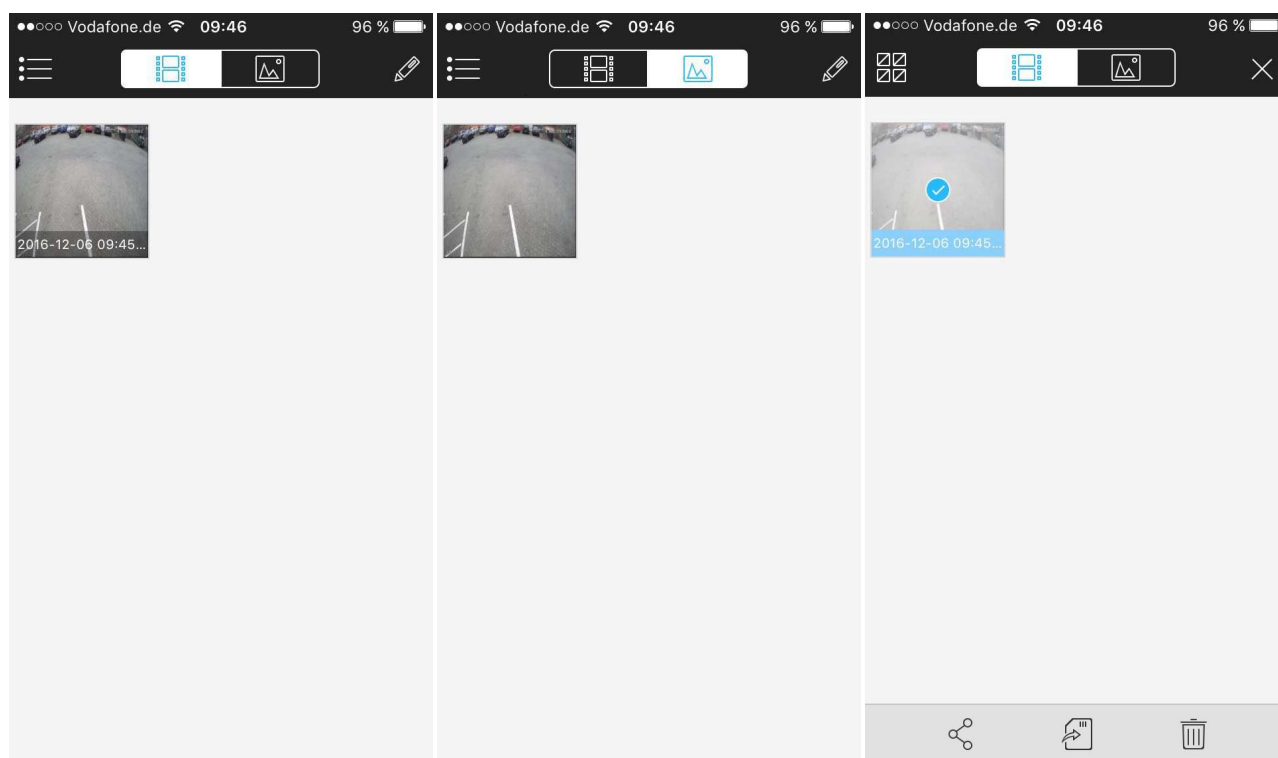
Obrázek 6-5

Poplach	Zařízení / Funkce
Tamper alarm (Poplach nedovolené manipulace)	Dveřní kontakt, PIR snímač, siréna: je-li čidlo je odstraněn ze stěny nebo jeho držáku, nebo je-li otevřen kryt, základnová stanice vysílá oznámení push to telefonu. Jestliže jste nastavili v kapitole 6.1.2 pro připojení zařízení kameru nebo videotelefon, dostanete na něho klepnutím na událost pro zobrazení živého náhledu ze zvoleného zařízení.
Intrusion (Narušení)	Dveřní kontakt, PIR snímač: pokud je símač spouští, nebo je-li otevřen kryt, základnová stanice vysílá oznámení push to telefonu. Jestliže jste nastavili v kapitole 6.1.2 pro připojení zařízení kameru nebo videotelefon, dostanete na něho klepnutím na událost pro zobrazení živého náhledu ze zvoleného zařízení.
Offline (Vypnuto)	Dveřní kontakt, PIR-snímač, Siréna / Udává, že zařízení ztratilo spojení se Základní Stanicí. Důvod: Příliš velká vzdálenost nebo příliš silné rušení mezi Základní Stanicí a Snímačem. Řešení: Nainstalujte zařízení blíže k Základní Stanici nebo přemístěte Základní Stanici tak, aby všechna zařízení (snímač, detektor, siréna) měly téměř stejnou vzdálenost k Základní Stanici. Nezapomeňte, že Základní Stanice musí být neustále v dosahu WiFi vašeho routeru.

Low battery (Slabá baterie)	Dveřní kontakt, PIR-snímač, Siréna / Udává, že zařízení potřebuje vyměnit baterii.
Emergency alarm (Nouzový poplach)	Tlačítko SOS dálkového ovládání bylo spuštěno. / Jestliže jste nastavili v kapitole 6.1.2 pro Připojení zařízení kameru nebo videotelefon, dostanete na něho klepnutím na událost pro zobrazení živého náhledu ze zvoleného zařízení.

6.4 Místní Soubory

V místních souborech můžete vidět ručně pořízené snímky a záznamy z kamery nebo videotelefonu, který jste připojili k PIR snímači nebo Dveřnímu kontaktu. Viz kapitola 6.1.2 Nastavení Detektoru a Sirény (viz Obrázek 6-6).



Obrázek 6-6

Tip: Pomocí pera v pravém horním rohu lze snímek nebo záznam upravit. Možnosti závisí na tom, jaký chytrý telefon používáte. Také můžete zvolený snímek nebo záznam vymazat.

7 Výměna baterií v zařízeních

● Vysílá základnová stanice oznámení bez vyžádání, když je stav baterie zařízení je nízká. V seznamu událostí na smartphonu uvidíte oznámení o stavu baterie je nízká. V hlavní obrazovce se objeví malá ikona baterie vedle zařízení. ● Pro TX-85, TX-86 a TX-88 je nutné použít 3V baterie CR123A. Otevřete zařízení plochým šroubovákem a vyměňte starou baterii za novou. Zařízení by se mělo automaticky připojit zpět. Jestliže ne, vymažte zařízení z aplikace, jděte na kapitolu 5.1.2 a přidejte zařízení znovu. ● Pro TX-87 je nutné použít 3V baterii CR2032. Baterii vyměňte pomocí křížového šroubováku, kterým demontujete malý šroubek na zadní straně. Opatrně vložte plochý šroubovák do mezery v krytu a otevřete ho.

8 Často kladené dotazy

Ot.: Nemohu spustit Základní Stanici inteligentního poplašného systému? **Odp.:** Zkontrolujte, prosím, napájení zařízení. # **Ot.:** Po spuštění poplachu se v klientu na mém mobilním telefonu neobjeví zpráva? **Odp.1:** Zkontrolujte, zdali je v pořádku síťové spojení Základní Stanice nebo routeru. **Odp.2:** Ověřte APP „Alarm přihlásit se“ pod alarm Hub správce je povoleno. # **Ot.:** Spárování příslušenství selhalo. **Odp.:** Příslušenství může mít následující problémy: slabou baterii, připojení k jinému zařízení, příliš velkou vzdálenost (překračující funkční dosah). # **Ot.:** Příslušenství se aktivuje bez jakékoliv odezvy. **Odp.:** Příslušenství může mít následující problémy: slabou baterii, vypnutý detektor, překročení detekčního dosahu příslušenství.

9 Technické údaje

9.1 WiFi Základní Stanice TX-91

Hlavní proces & OS	Zapouzdřený: Mikrokontrolér & Linux OS
Šifrování základní stanice	Detektor: 128-Bitový Šifrovací Algoritmus AES
Bezdrátové připojení	připojení až 32 detektorů (868MHz)
	připojení až 6 dálkové ovladače Přenos dosah ~10m (otevřené plochy)
Audio výstup	Zabudovaný reproduktor (pouze alarm)
WiFi protokol	IEEE802.11b/g/n, dosah ~25m
Napájení (Micro USB)	DC 5V/2A, max. 10W
Provozní teplota	-10°C ~ +50°C
Instalace	Montáž na stěnu (pouze v interiéru)
Hmotnost / Rozměry	96g / (D) 9,4x (Š) 11,4 x (V) 1,8cm

9.2 PIR Detekční Snímač TX-85

Přenosová frekvence / Vysílací výkon / Dosah	868MHz/10dBm/~200m otevřený prostor
Detekční dosah / Způsob	~12m / pasivní infračervený (není viditelná 6500 LUX osvětlení)
Zorný úhel	horizontální 90° & vertikální 70°
Příznak poplachu	Červená LED (LED lze vypnout)
Citlivost	Dvě úrovně (přepínač) vysoká nebo nízká
Vstupní proud baterie	DC 3V/50mA
Napájení	1x CR123A baterie 3V
Ochrana proti vandalům	Kryt a Stěnu
Pracovní podmínky	-10°C ~ +50°C / < 95% RH
Instalace	(V) ~2,1–2,5m # Stěna nebo rohový montáž s držák, šrouby nebo pryží (pouze v interiéru)
Hmotnost / Rozměry	77g (bez baterie) / (D) 10,5 x (Š) 6,2 x (V) 4,2cm

9.3 Dveřní a Okenní Kontakt TX-86

Přenosová frekvence / Vysílací výkon / Dosah	868MHz/10dBm/~200m otevřený prostor
Vzdálenost detektor na magnet	1mm – 25mm
Příznak poplachu	Červená LED
Vstupní proud baterie	DC 3V/50mA
Napájení	1x CR123A baterie 3V
Ochrana proti vandalům	Kryt a Stěnu
Instalace	Přípevněno šroubem nebo pryží (pouze v interiéru)
Provozní podmínky	-10°C ~ +50°C / < 95% RH
Hmotnost / Rozměry Detektor	33g (bez baterie) / (D) 8,3 x (Š) 3,8 x (V) 2,0cm
Hmotnost / Rozměry Magnet	34g / (D) 8,3 x (Š) 2,5 x (V) 2,0cm

9.4 Dálkové Ovládání SOS Tlačítko TX-87

Přenosová frekvence	3,15MHz min. / 868MHz normální / 915MHz max.
Přenosový výkon	9,2dBm min. / 9,6dBm normální / 10dBm max.
Rozsah přenosu	~10m (otevřený prostor)
Napájení	1x CR2032 baterie 3V
Nízká spotřeba proudu, režim Standby	<10nA
Pracovní napětí	1,8V min. / 3,0V normální / 3,6V max.
Rychlost přenosu dat	100Kbps max.
Übertragungsstrom	+10dBm 3,0V / 18,9mA min. / 19,8mA normal / 21mA max.
Rychlost přenosu dat (Modulace FSK)	0,1Kbps min. / 4,8Kbps normální / 100Kbps max.
Provozní teplota	-10° ~ +50°C
Třída ochrany	IP20 (ochrana proti malým částem od Ø 12,5mm, není voděodolná)
Hmotnost / Rozměry	20g (s baterií) / (D) 6,2 x (Š) 3,0 x (V) 1,4cm

9.5 Poplašná Siréna TX-88

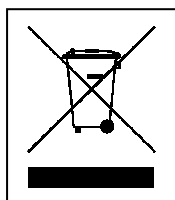
Přenosová frekvence / Vysílací výkon / Dosah	868MHz/10dBm/~200m otevřený prostor
Intenzita zvuku	85dB (na vzdálenost 1m)
Vstupní proud baterie	DC 12V/200mA
Napájení	4x CR123A baterie 3V
Ochrana proti vandalům	Kryt a Stěnu
Provozní podmínky	-10°C ~ +50°C / < 95% RH
Instalace	Montáž na stěnu (pouze v interiéru)
Hmotnost / Rozměry	140g (bez baterie) / (D) 11,3 x (Š) 7,2 x (V) 3,0cm

Důležitá Bezpečnostní Opatření a Upozornění

● Nevystavujte zařízení sazím, páře ani prachu. Jinak by mohlo dojít k poranění elektrickým proudem nebo požáru. ● Nevystavujte zařízení přímému slunečnímu světlu ani vysokým teplotám. Zvýšení teploty v zařízení může způsobit požár. ● Nevystavujte zařízení vlhkému prostředí. V opačném případě může dojít k požáru. ● Zařízení musí být instalováno na pevném a rovném povrchu, aby se zaručila jeho bezpečnost při zatížení a zemětřesení. Jinak by mohlo dojít k pádu nebo převrácení zařízení. ● Nepokládejte zařízení na koberec nebo rohož. ● Neblokujte ventilační otvory zařízení, ani ventilaci okolo zařízení. Jinak se teplota v zařízení zvýší a může způsobit požár. ● Nepokládejte na zařízení žádné předměty. ● Nerozebírejte zařízení bez odborných pokynů. ● Nesprávné používání baterie může mít za následek požár, explozi nebo jiná nebezpečí. Používejte pouze baterie stejného typu. Nepoužívejte jinou než předepsanou elektrickou síť. Používejte ho řádně. Jinak by mohlo dojít k poranění elektrickým proudem nebo požáru.



Upozornění týkající se bezpečnosti a likvidace baterií: Uchovávat mimo dosah dětí. Pokud dítě omylem baterii(e) spolkne, neprodleně vyhledat lékaře nebo nemocnici! Věnovat pozornost předepsané polaritě (+) a (-) baterií! Vyměňovat pouze celou sadu baterií; nepoužívat současně staré a nové baterie nebo baterie různého typu. Baterie nikdy nezkratovat, neotvírat, nedeformovat a nenabíjet! **Nebezpečí poranění!** Nevhazovat baterie do ohně. **Nebezpečí výbuchu!** Použité baterie ihned vyjmout z přístroje a pokud nebudou po dlouhou dobu používány, zlikvidovat je.



Pokyny pro ochranu životního prostředí: Obalové materiály jsou suroviny a lze je opět použít. Obaly oddělit podle jejich druhu a v zájmu ochrany životního prostředí zajistit jejich likvidaci podle předpisů. Vyřazené přístroje a baterie nepatří do domovního odpadu! Odborně se musejí zlikvidovat i staré přístroje a baterie! **Čištění:** Chraňte zařízení před znečištěním a kontaminací (použijte čistý hadřík). Nepoužívejte hrubé či drsné materiály, rozpouštědla, jiné agresivní čističe. Zařízení po vyčištění otřete. **Distributor:** Technaxx Deutschland GmbH & Co.KG, Kruppstr. 105, 60388 Frankfurt a.M., Německo

This product includes software developed by third parties, including software which is released under the GNU General Public License Version 2 (GPL v2). This program is free software; you can redistribute it and/or modify it under the terms of the GNU General Public License as published by the Free Software Foundation; either version 2 of the License, or (at your option) any later version. You may obtain a complete machine-readable copy of the source code for the above mentioned software under the terms of GPL v2 without charge except for the cost of media, shipping, and handling, upon written request to Technaxx GmbH & Co. KG, Kruppstraße 105, 60388 Frankfurt am Main, Germany.

This program is distributed in the hope that it will be useful, but WITHOUT ANY WARRANTY; without even the implied warranty of MERCHANTABILITY or FITNESS FOR A PARTICULAR PURPOSE. See the GNU General Public License for more details. You should have received a copy of the GNU General Public License along with this program; if not, write to the Free Software Foundation, Inc., 51 Franklin Street, Fifth Floor, Boston, MA 02110-1301, USA. (Notice from Technaxx: A copy of the GPL is included below).

GNU GENERAL PUBLIC LICENSE: Version 2, June 1991 / Copyright (C) 1989, 1991 Free Software Foundation, Inc. / 51 Franklin Street, Fifth Floor, Boston, MA 02110-1301, USA. Everyone is permitted to copy and distribute verbatim copies of this license document, but changing it is not allowed.

Preamble

● The licenses for most software are designed to take away your freedom to share and change it. By contrast, the GNU General Public License is intended to guarantee your freedom to share and change free software--to make sure the software is free for all its users. This General Public License applies to most of the Free Software Foundation's software and to any other program whose authors commit to using it. (Some other Free Software Foundation software is covered by the GNU Lesser General Public License instead.) You can apply it to your programs, too. ● When we speak of free software, we are referring to freedom, not price. Our General Public Licenses are designed to make sure that you have the freedom to distribute copies of free software (and charge for this service if you wish), that you receive source code or can get it if you want it, that you can change the software or use pieces of it in new free programs; and that you know you can do these things. ● To protect your rights, we need to make restrictions that forbid anyone to deny you these rights or to ask you to surrender the rights. These restrictions translate to certain responsibilities for you if you distribute copies of the software, or if you modify it. ● For example, if you distribute copies of such a program, whether gratis or for a fee, you must give the recipients all the rights that you have. You must make sure that they, too, receive or can get the source code. And you must show them these terms so they know their rights. ● We protect your rights with two steps: (1) copyright the software, and (2) offer you this license which gives you legal permission to copy, distribute and/or modify the software. ● Also, for each author's protection and ours, we want to make certain that everyone understands that there is no warranty for this free software. If the software is modified by someone else and passed on, we want its recipients to know that what they have is not the original, so that any problems introduced by others will not reflect on the original authors' reputations. ● Any free program is threatened constantly by software patents. We wish to avoid the danger that redistributors of a free program will individually obtain patent licenses,

in effect making the program proprietary. To prevent this, we have made it clear that any patent must be licensed for everyone's free use or not licensed at all. ●The precise terms and conditions for copying, distribution and modification follow.

TERMS AND CONDITIONS FOR COPYING, DISTRIBUTION AND MODIFICATION

0. This License applies to any program or other work which contains a notice placed by the copyright holder saying it may be distributed under the terms of this General Public License. The "Program", below, refers to any such program or work, and a "work based on the Program" means either the Program or any derivative work under copyright law: that is to say, a work containing the Program or a portion of it, either verbatim or with modifications and/or translated into another language. (Hereinafter, translation is included without limitation in the term "modification".) Each licensee is addressed as "you". Activities other than copying, distribution and modification are not covered by this License; they are outside its scope. The act of running the Program is not restricted, and the output from the Program is covered only if its contents constitute a work based on the Program (independent of having been made by running the Program). Whether that is true depends on what the Program does.

1. You may copy and distribute verbatim copies of the Program's source code as you receive it, in any medium, provided that you conspicuously and appropriately publish on each copy an appropriate copyright notice and disclaimer of warranty; keep intact all the notices that refer to this License and to the absence of any warranty; and give any other recipients of the Program a copy of this License along with the Program. You may charge a fee for the physical act of transferring a copy, and you may at your option offer warranty protection in exchange for a fee.

2. You may modify your copy or copies of the Program or any portion of it, thus forming a work based on the Program, and copy and distribute such modifications or work under the terms of Section 1 above, provided that you also meet all of these conditions:

a) You must cause the modified files to carry prominent notices stating that you changed the files and the date of any change. **b)** You must cause any work that you distribute or publish, that in whole or in part contains or is derived from the Program or any part thereof, to be licensed as a whole at no charge to all third parties under the terms of this License. **c)** If the modified program normally reads commands interactively when run, you must cause it, when started running for such interactive use in the most ordinary way, to print or display an announcement including an appropriate copyright notice and a notice that there is no warranty (or else, saying that you provide a warranty) and that users may redistribute the program under these conditions, and telling the user how to view a copy of this License. (Exception: if the Program itself is interactive but does not normally print such an announcement, your work based on the Program is not required to print an announcement). These requirements apply to the modified work as a whole. If identifiable sections of that work are not derived from the Program, and can be reasonably considered independent and separate works in themselves, then this License, and its terms, do not apply to those sections when you distribute them as separate works. But when you distribute the same sections as part of a whole which is a work based on the Program, the distribution of the whole must be on the terms of this License, whose permissions for other licensees extend to the entire whole, and thus to each and every part regardless of who wrote it. Thus, it is not the intent of this section to claim rights or contest your rights to work written entirely by you; rather, the intent is to exercise the right to control the distribution of derivative or collective

works based on the Program. In addition, mere aggregation of another work not based on the Program with the Program (or with a work based on the Program) on a volume of a storage or distribution medium does not bring the other work under the scope of this License.

3. You may copy and distribute the Program (or a work based on it, under Section 2) in object code or executable form under the terms of Sections 1 and 2 above provided that you also do one of the following:

a) Accompany it with the complete corresponding machine-readable source code, which must be distributed under the terms of Sections 1 and 2 above on a medium customarily used for software interchange; or, **b)** Accompany it with a written offer, valid for at least three years, to give any third party, for a charge no more than your cost of physically performing source distribution, a complete machine-readable copy of the corresponding source code, to be distributed under the terms of Sections 1 and 2 above on a medium customarily used for software interchange; or, **c)** Accompany it with the information you received as to the offer to distribute corresponding source code. (This alternative is allowed only for noncommercial distribution and only if you received the program in object code or executable form with such an offer, in accord with Subsection b above.)

The source code for a work means the preferred form of the work for making modifications to it. For an executable work, complete source code means all the source code for all modules it contains, plus any associated interface definition files, plus the scripts used to control compilation and installation of the executable. However, as a special exception, the source code distributed need not include anything that is normally distributed (in either source or binary form) with the major components (compiler, kernel, and so on) of the operating system on which the executable runs, unless that component itself accompanies the executable. If distribution of executable or object code is made by offering access to copy from a designated place, then offering equivalent access to copy the source code from the same place counts as distribution of the source code, even though third parties are not compelled to copy the source along with the object code.

4. You may not copy, modify, sublicense, or distribute the Program except as expressly provided under this License. Any attempt otherwise to copy, modify, sublicense or distribute the Program is void, and will automatically terminate your rights under this License. However, parties who have received copies, or rights, from you under this License will not have their licenses terminated so long as such parties remain in full compliance.

5. You are not required to accept this License, since you have not signed it. However, nothing else grants you permission to modify or distribute the Program or its derivative works. These actions are prohibited by law if you do not accept this License. Therefore, by modifying or distributing the Program (or any work based on the Program), you indicate your acceptance of this License to do so, and all its terms and conditions for copying, distributing/modifying the Program or works based on it.

6. Each time you redistribute the Program (or any work based on the Program), the recipient automatically receives a license from the original licensor to copy, distribute or modify the Program subject to these terms and conditions. You may not impose any further restrictions on the recipients' exercise of the rights granted herein. You are not responsible for enforcing compliance by third parties to this License.

7. If, as a consequence of a court judgment or allegation of patent infringement or for any other reason (not limited to patent issues), conditions are imposed on you (whether by court order, agreement or otherwise) that contradict the conditions of this License, they do not excuse you from the conditions of this License. If you cannot distribute so as to satisfy

simultaneously your obligations under this License and any other pertinent obligations, then as a consequence you may not distribute the Program at all. For example, if a patent license would not permit royalty-free redistribution of the Program by all those who receive copies directly or indirectly through you, then the only way you could satisfy both it and this License would be to refrain entirely from distribution of the Program. ● If any portion of this section is held invalid or unenforceable under any particular circumstance, the balance of the section is intended to apply and the section as a whole is intended to apply in other circumstances. ● It is not the purpose of this section to induce you to infringe any patents or other property right claims or to contest validity of any such claims; this section has the sole purpose of protecting the integrity of the free software distribution system, which is implemented by public license practices. Many people have made generous contributions to the wide range of software distributed through that system in reliance on consistent application of that system; it is up to the author/donor to decide if he or she is willing to distribute software through any other system and a licensee cannot impose that choice. This section is intended to make thoroughly clear what is believed to be a consequence of the rest of this License.

8. If the distribution and/or use of the Program is restricted in certain countries either by patents or by copyrighted interfaces, the original copyright holder who places the Program under this License may add an explicit geographical distribution limitation excluding those countries, so that distribution is permitted only in or among countries not thus excluded. In such case, this License incorporates the limitation as if written in the body of this License.

9. The Free Software Foundation may publish revised and/or new versions of the General Public License from time to time. Such new versions will be similar in spirit to the present version, but may differ in detail to address new problems or concerns. Each version is given a distinguishing version number. If the Program specifies a version number of this License which applies to it and "any later version", you have the option of following the terms and conditions either of that version or of any later version published by the Free Software Foundation. If the Program does not specify a version number of this License, you may choose any version ever published by the Free Software Foundation.

10. If you wish to incorporate parts of the Program into other free programs whose distribution conditions are different, write to the author to ask for permission. For software which is copyrighted by the Free Software Foundation, write to the Free Software Foundation; we sometimes make exceptions for this. Our decision will be guided by the two goals of preserving the free status of all derivatives of our free software and of promoting the sharing and reuse of software generally.

NO WARRANTY

11. Because the program is licensed free of charge, there is no warranty for the program, to the extent permitted by applicable law. Except when otherwise stated in writing the Copyright holder and/or other parties provide the program "AS IS" without warranty of any kind, either expressed or implied, including, but not limited to, the implied warranties of merchantability and fitness for a particular purpose. The entire risk as to the quality and performance of the program is with you. Should the program prove defective, you assume the cost of all necessary servicing, repair or correction.

12. In no event unless required by applicable law or agreed to in writing will any Copyright holder, or any other party who may modify and/or redistribute the program as permitted above, be liable to you for damages, including any general, special, incidental or consequential. Damages arising out of the use or inability to use the program (including but

not limited to loss of data or data being rendered inaccurate or losses sustained by you or third parties or a failure of the program to operate with any other programs), even if such holder or other party has been advised of the possibility of such damages.

END OF TERMS AND CONDITIONS

HOW TO APPLY THESE TERMS TO YOUR NEW PROGRAMS

(1) If you develop a new program, and you want it to be of the greatest possible use to the public, the best way to achieve this is to make it free software which everyone can redistribute and change under these terms.

(2) To do so, attach the following notices to the program. It is safest to attach them to the start of each source file to most effectively convey the exclusion of warranty; and each file should have at least the "copyright" line and a pointer to where the full notice is found.

<one line to give the program's name and an idea of what it does.>

Copyright (C) <yyyy> <name of author>

(3) This program is free software; you can redistribute it and/or modify it under the terms of the GNU General Public License as published by the Free Software Foundation; either version 2 of the License, or (at your option) any later version.

(4) This program is distributed in the hope that it will be useful, but WITHOUT ANY WARRANTY; without even the implied warranty of MERCHANTABILITY or FITNESS FOR A PARTICULAR PURPOSE. See the GNU General Public License for more details.

(5) You should have received a copy of the GNU General Public License along with this program; if not, write to the Free Software Foundation Inc; 51 Franklin Street, Fifth Floor, Boston, MA 02110-1301, USA.

(6) Also add information on how to contact you by electronic and paper mail.

(7) If the program is interactive, make it output a short notice like this when it starts in an interactive mode: Gnomovision version 69, Copyright (C) year name of author Gnomovision comes with ABSOLUTELY NO WARRANTY; for details type `show w'.

(8) This is free software, and you are welcome to redistribute it under certain conditions; type `show c' for details.

(9) The hypothetical commands `show w' and `show c' should show the appropriate parts of the General Public License. Of course, the commands you use may be called something other than `show w' and `show c'; they could even be mouse-clicks or menu items--whatever suits your program.

(10) You should also get your employer (if you work as a programmer) or your school, if any, to sign a "copyright disclaimer" for the program, if necessary. Here is a sample; alter the names:

(11) Yoyodyne, Inc., hereby disclaims all copyright interest in the program `Gnomovision' (which makes passes at compilers) written by James Hacker.

<signature of Ty Coon>, 1 April 1989 [Ty Coon, President of Vice]

(12) This General Public License does not permit incorporating your program into proprietary programs. If your program is a subroutine library, you may consider it more useful to permit linking proprietary applications with the library. If this is what you want to do, use the GNU Lesser General Public License instead of this License.