

Technaxx® * Návod k obsluze Nature Wild Cam TX-160

Prohlášení o shodě pro tento výrobek je k dispozici na: www.technaxx.de/ (v liště "Konformitätserklärung" dole). Před prvním použitím zařízení si pečlivě přečtěte návod k obsluze prosím.

Číslo servisního telefonu technické podpory: 01805 012643 (14 centů/min z pevné linky v Německu a 42 centů/min z mobilních sítí).

Email zdarma: support@technaxx.de

Podpora hotline je k dispozici od pondělí do pátku od 9:00 do 13:00 & od 14:00 do 17:00

Uchovejte tento návod k obsluze pro budoucí použití nebo sdílení produktu opatrně. Udělat to samé s originálními doplňky pro tento produkt. V případě záruky, obraťte se na prodejce nebo obchod, kde jste tento výrobek zakoupili. **Záruka 2 roky**

Užijte si vašeho výrobku * Sdílejte své zkušenosti a názory na jednom z dobře známých internetových portálů.

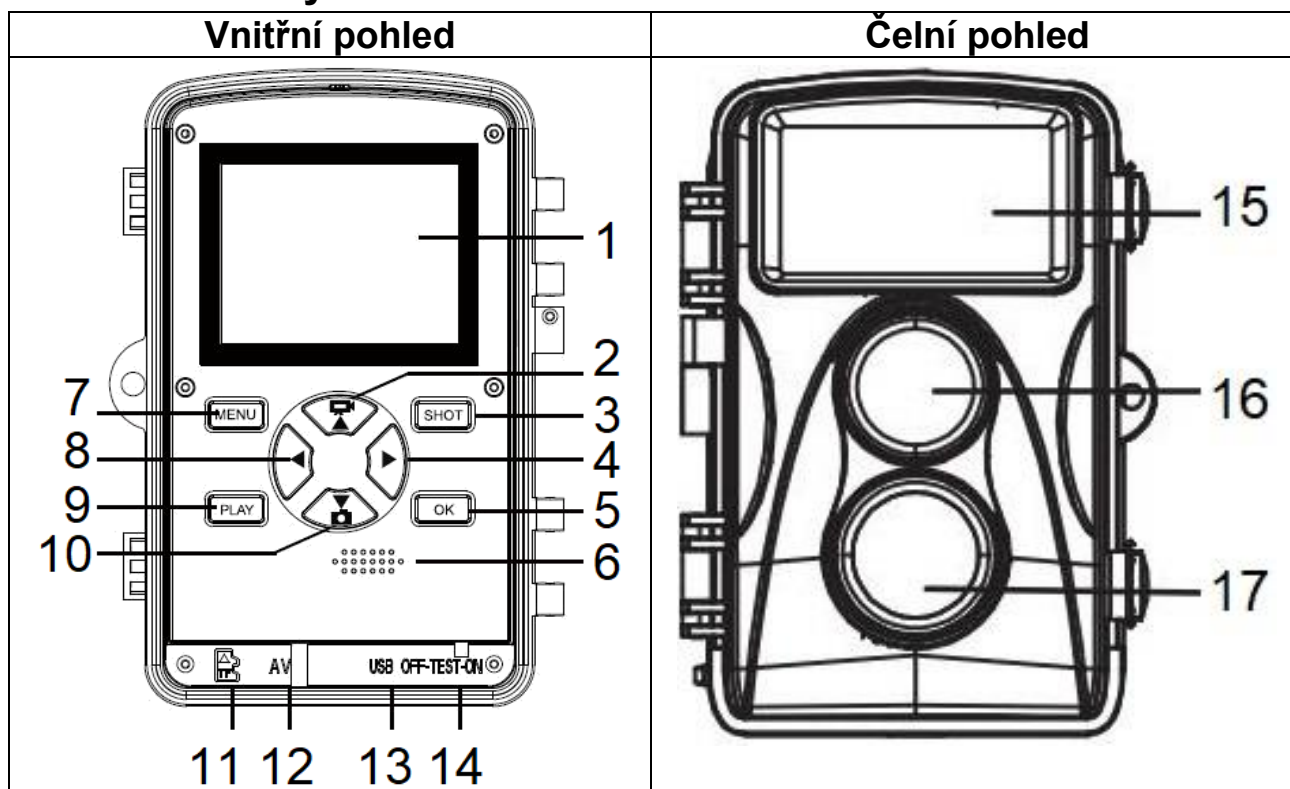
Obsah

Vlastnosti.....	1
Přehled kamery	2
Zdroj napájení.....	2
Vložení paměťové karty	2
Základní operace.....	3
Stažení souborů do počítače (2 způsoby)	9
Technické údaje.....	10

Vlastnosti

- Bezpečnostní kamera bateriový pro vnitřní i venkovní použití
- Ideální pro nahrávání a sledování přírody a pro monitorování domů
- Rozlišení videa FullHD 1080p
- 2,4" TFT LCD displej (720x320)
- Snímač obrazu 1/3,2" CMOS 8MP
- Volitelné funkce: video, photo, video a foto
- PIR čidlo (~20m) & IČ rozsahu (~20m) pro noční záběry
- Doba spuštění 0,3sekundy
- Zabudovaný mikrofon & reproduktor
- Karta MicroSD** až 512GB (**není součástí)
- Ochranná třída camera IP56 (proti prachu & vodním paprskem ochrana)

Přehled kamery



1	Obrazovka pro zobrazení	10	Tlačítko dolů / Tlačítko snímání
2	Tlačítko nahoru / video	11	Slot pro MicroSD kartu
3	Tlačítko Shot	12	AV Jack
4	Tlačítko vpravo	13	Mini USB konektor
5	Tlačítko OK / nahrávání	14	Tlačítko ZAP.-TEST-VYP.
6	Mluvčí	15	Infračervené LED
7	Tlačítko Menu	16	Objektiv
8	Levé tlačítko	17	Snímač PIR (snímač pohybu)
9	Tlačítko přehrávání		

Zdroj napájení

→ Před použitím vložte kvalitní 8x AA baterií* 1,5V (*součástí v balení) a dodržte správnou polaritu. → Otevřete kryt kamery a vyjměte kryt baterií.

→ Rozšířené informace o napájení

- Přístroj nefunguje s napětím baterie nižší než 4V.
- Životnost baterie s výchozí délkou videa 10 sekund bude: 4,5 hodiny v denním režimu nebo 1,5hodiny v nočním režimu & 1600 videí v denním režimu nebo 300 videí v nočním režimu (Nainstalovány 8xAA baterie).

Vložení paměťové karty

● Kamera nemá zabudovanou paměť, vložte proto naformátovanou (FAT32) MicroSD kartu** (až do 512GB, **není v balení) pro uložení souborů. Doporučujeme používat vysokorychlostní kartu třídy 6 nebo vyšší.

Formátování: Naformátujte paměťové karty do 32 GB ve formátu FAT32, paměťové karty od 64 GB do formátu exFat.

Pozor: Nevkládejte MicroSD kartu velkou silou; zkontrolujte označení na kameře. MicroSD karta by měla mít stejnou teplotu jako okolní prostředí. Kamera bude zkratována při ovlivnění teplotou a vlhkostí prostředí. Při používání kamery venku ji opatřete příslušnou ochranou.

● Je-li MicroSD karta plná, kamera automaticky zastaví nahrávání. LED kontrolky zhasnou (je-li vypnuto nekonečné nahrávání).

● Pro vysunutí karty stiskněte jemně okraj MicroSD karty.

Základní operace

Zapnutí a vypnutí kamery

Při prvním spuštění v režimu Test vyberte jazyk zařízení. Není možné v režimu ON!

Přepněte tlačítko MODE na "Test" a zapněte fotoaparát pro nastavení.

Tlačítkem MODE přepněte fotoaparát do režimu záznamu.

Pro vypnutí kamery přepněte tlačítko „MODE“ na „Vyp“.

Nastavení systému

Pro nastavení systémových parametrů přepněte tlačítko „MODE“ na „Test“.

→ Stisknutím tlačítka Nahoru / Dolů přepněte mezi režimem Video a Foto pro ruční použití v režimu Test.

→→ Stiskněte tlačítko menu pro otevření menu nastavení.

→→→ Stiskněte tlačítko nahoru/dolů pro listování mezi všemi menu. Pak stiskněte tlačítko OK pro vstup do rozhraní možností.

→→→→ Stiskněte tlačítko nahoru/dolů pro skenování všech možností. A stiskněte tlačítko OK pro potvrzení možností.

→→→→→ Stiskněte znovu tlačítko MENU pro návrat na poslední menu nebo ukončení menu nastavení.

Menu nastavení a funkce jak následují:

Možnosti: [Snímání] / [Video] / [Snímání & Video] (výchozí). → Vyberte a stiskněte tlačítko OK pro potvrzení.

Nastavení pracovního režimu	Režim snímání	Kamera pořizuje pouze snímky.
	Režim video	Kamera pořizuje pouze videoklipy.
	Režim snímání a video (výchozí)	Kamera nejprve pořídí snímek a pak zahájí nahrávání obrazu.

Rozlišení fotografií: Nastavte rozlišení obrazu: čím větší rozlišení → tím větší ostrost! (A tím více místa taky zabere.)

[20MP: 5200x3900 (interpoliert)] / [16MP: 4608x3456 (interpoliert)] / [12MP: 4000x3000 (interpoliert)] / [8M: 3264x2448] (default) / [5M: 2592x1944] / [3M: 2048x1536] / [1M: 1280x960]

→ Vyberte a stiskněte tlačítko OK pro potvrzení.

Řada fotografií:

Nastavte počet fotografií pro nepřetržité snímání	Režim fotografování	Kamera bude průběžně pořizovat snímky
	Volby: [1 foto] (výchozí) / [2 fotky v řadě] / [3 fotky v řadě] / [10 fotky v řadě].	
	→ Vyberte a stiskněte tlačítko OK pro potvrzení.	

Rozlišení videa: [3840x2160] / [2688x1520] / [1920x1080] (výchozí) / [1280x720] / [720x480] / [640x480] / [320x240]. → Vyberte a stiskněte tlačítko OK pro potvrzení.

Nastavte rozlišení videa: čím větší rozlišení → tím kratší doba nahrávání.

Rozlišení TL-videa (časový sběr): Nastavte rozlišení časové prodlevy [3264x2448] / [2592x1944] / [2048x1536] → Stisknutím tlačítka OK potvrďte.

Délka videa / Záznam zvuku

Délka videa	Nastavte dobu nahrávání videoklipu → nejkratší doba je 3 sek. / nejdelší doba je 10 min.
	Volby: 3 sek. – 10 min. (Výchozí je 10 sek.)
→ Vyberte a stiskněte tlačítko OK pro potvrzení.	
Záznam zvuku	Otevřete tuto funkci → kamera bude nahrávat zvuk při nahrávání obrazu.
	Volby: [Zap] (výchozí) / [Vyp].
→ Vyberte a stiskněte tlačítko OK pro potvrzení.	

Volby pro prodlevu: 5 sekund – 60 minut → Vyberte a stiskněte tlačítko OK pro potvrzení. “Prodleva” je doba mezi aktuálním videoklipem a tím dalším. Nastavte čas prodlevy nahrávání, když kamera detekuje pohyb. Kamera nebude během zvolené doby nahrávat ani snímky, ani video. Lze tak předejít ukládáním příliš velkého množství stejných událostí a ušetřit více paměti. (Výchozí hodnota je 5 sekund).

Citlivost snímačů pohybu: [Nízká] / [Střední] (výchozí) / [Vysoká].

→ Vyberte a stiskněte tlačítko OK pro potvrzení. Otestujte citlivost a nalezněte správnou detekční zónu pro váš účel. Nastavte citlivost snímače. **Poznámka:** Citlivost snímače může být také ovlivňována teplotou.

Nízká	Nastavte tuto citlivost, jestliže budete nahrávat uvnitř (malé prostředí) nebo ve studeném prostředí.
Střední	Nastavte tuto citlivost, jestliže budete nahrávat venku (normální prostředí).
Vysoká	Nastavte tuto citlivost, jestliže budete nahrávat venku (rozlehlé prostředí) nebo teplota je mírná.

Cílová doba nahrávání

Nastavte cílovou dobu záznamu pro den. Pomocí této možnosti lze předem navolit, kdy by měly být záznamy pořizovány. Jak je vidět na obrázku vpravo, lze nastavit dobu pro začátek a konec. Kamera bude pracovat pouze v nastaveném časovém intervalu. V ostatních časech bude kamera v pohotovostním režimu.



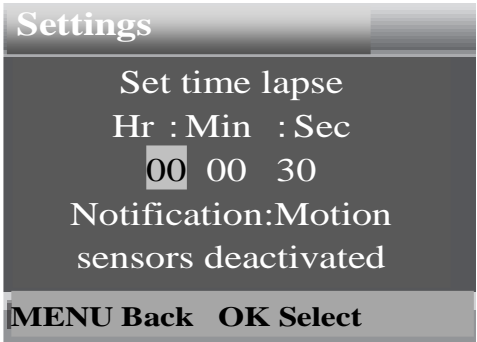
Volby: [Zap] / [Vyp] (výchozí).

→ Stiskněte tlačítko OK pro potvrzení.

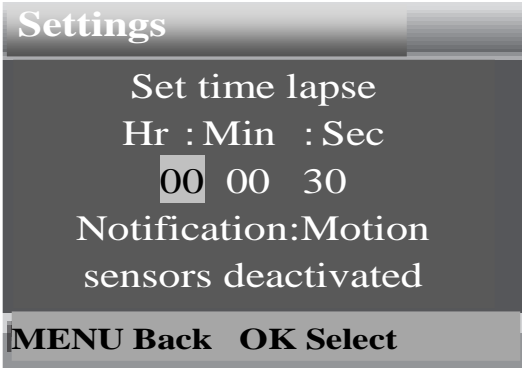
Poznámka: Je-li čas pro začátek a konec stejný, bude pracovní doba 24 hodin.

Časový sběr

● Jednotlivé obrázky

<p>Nastavte časový interval pro pořizování snímků. Kamera bude pořizovat snímky automaticky podle nastaveného časového intervalu. Např., nastavený časový interval na 1 hodinu znamená, že kamera pořídí snímek každou hodinu. Chcete-li sledovat, jak květina vykvete, kamera pořídí 24 snímků za 24 hodin a zaznamená celý proces kvetení.</p>	
→ Stiskněte tlačítko OK pro potvrzení.	→ Stiskněte tlačítko OK pro potvrzení.

● TL video (časosběr)

<p>Můžete nastavit časový interval. Rozsah nastavení času je od 3 sekundy do 24 hodin.</p> <p>Např., nastavený časový interval na 1 hodinu znamená, že kamera pořídí snímek každou hodinu. Bude-li kamera pracovat 24 hodin, bude tam 24 snímků. Tyto snímky budou převedeny do videoklipu.</p>	
→ Stiskněte tlačítko OK pro potvrzení.	→ Stiskněte tlačítko OK pro potvrzení.

● OFF → Stiskněte OK pro potvrzení.

Jazykové: (nastavení jazyka na obrazovce): [Angličtina] / [Němčina] / [Dánština] / [Finština] / [Švédština] / [Holandština] / [Španělština] / [Francouzština] / [Italština] / [Portugalština]. → Vyberte a stiskněte tlačítko OK pro potvrzení.

Nekonečné nahrávání options: [Zap] (výchozí) / [Vyp]. → Vyberte a stiskněte tlačítko OK pro potvrzení.

Když zapnete nekonečné nahrávání, zařízení bude pořizovat fotografie a/nebo videoklipy podle zvoleného režimu až do naplnění paměti MicroSD karty. Když je paměť plná, nahrávání bude pokračovat, což znamená, že nejstarší soubor (foto/video) bude vymazán při každé nové detekci pohybu.

Datum & Čas: [Nastavit čas & datum] / [Formát času] / [Formát data].

→ Vyberte a stiskněte tlačítko OK pro potvrzení.

Nastavit čas a datum	Stiskněte tlačítko nahoru/dolů pro upravení hodnot. → Vyberte a stiskněte tlačítko OK pro potvrzení.
Časový formát: zvolte mezi 24h (výchozí) a 12h.	Stiskněte tlačítko nahoru/dolů pro upravení hodnot. → Vyberte a stiskněte tlačítko OK pro potvrzení.
Formát data: zvolte mezi [dd/mm/yyyy] (výchozí) / [yyyy/mm/dd] / [mm/dd/yyyy].	Stiskněte tlačítko nahoru/dolů pro upravení hodnot. → Vyberte a stiskněte tlačítko OK pro potvrzení.

Časovou značku: (časová značka s datem a časem na snímku nebo ne): [Čas & datum] (výchozí) / [Datum] / [Vypnuto]. → Vyberte a stiskněte tlačítko OK pro potvrzení.

Ochrana heslem: [Zap] / [Vyp] (výchozí). → Vyberte a stiskněte tlačítko OK pro potvrzení.

Nastavení hesla pro zapnutí kamery. Heslo je čtyřciferné, každá číslice může být od 0 do 9. **Pozor:** Jestliže nastavíte heslo, zapište si ho, abyste ho nezapomněli! Pokud zapomenete heslo, obraťte se na support@technaxx.de o pomoc.

Pípnutí: [Zap] / [Vyp] (výchozí). → Vyberte a stiskněte tlačítko OK pro potvrzení. Otevřete menu pro zvukové pípnutí pro zapnutí nebo vypnutí potvrzovacího zvuku tlačítek.

Formátování paměťové karty: [Ano] / [Ne] (výchozí). → Vyberte a stiskněte tlačítko OK pro potvrzení.

Pozor: Formátování paměťové karty (FAT 32) vymaže všechna data natrvalo. Před použitím nové paměťové karty nebo karty, která byla v jiném zařízení, prosím, naformátujte tuto paměťovou kartu.

Sériového čísla: [Zap] / [Vyp] (výchozí). → Vyberte a stiskněte tlačítko OK pro potvrzení.

Nastavení jedinečného sériového čísla pro kameru. Číslo je čtyřciferné, každá číslice může být od 0 do 9.

Resetu nastavení: [Zap] / [Vyp] (výchozí). → Vyberte a stiskněte tlačítko OK pro potvrzení. Obnovení kamery na výchozí tovární nastavení včetně hesla, sériového čísla, apod.

Verze: Vyhledání informací o firmwaru kamery.

Pořízení snímků, videa, přehrávání

Přepněte tlačítko „Mode“ na „Test“. V tomto režimu lze ručně pořizovat snímky, nahrávat video a přehrávat soubory.

- **Pořízení fotografií:** Stiskněte tlačítko snímání pro přepnutí do režimu focení. Stiskněte tlačítko focení pro pořízení snímku.
- **Nahrávání videa:** Stiskněte tlačítko videa pro přepnutí do režimu videa. Stiskněte tlačítko focení, abyste začali nahrávat videoklip. Pro ukončení nahrávání stiskněte znovu tlačítko focení.
- **Přehrávání:** Stiskněte tlačítko přehrávání (10) pro vstup do rozhraní přehrávání. Stiskněte tlačítko nahoru/dolů pro listování mezi snímky nebo videoklipy. Když si chcete přehrát video, stiskněte tlačítko OK pro přehrání videa. Pro pozastavení stiskněte znovu tlačítko OK. Stiskněte tlačítko menu pro zastavení přehrávání (10). Stiskněte znovu tlačítko přehrávání pro ukončení režimu přehrávání. V „přehrávání“ stiskněte tlačítko menu.

Výběr z následujících možností:

Vymazat aktuální foto nebo video		Volby: [Zrušit] / [Vymazat] → Stiskněte tlačítko OK pro potvrzení
Vymazat všechny soubory	Odstraní všechny soubory snímků a videoklipů uložené na paměťové kartě.	Volby: [Zrušit] / [Vymazat] → Stiskněte tlačítko OK pro potvrzení
Zapnout prezentaci	Přehrávání snímků v prezentaci. → Stiskněte tlačítko OK pro zastavení přehrávání.	Každý snímek bude zobrazen 3 sekundy.
Ochrana proti zápisu	Zamknutí souboru. Lze předejít náhodnému vymazání.	Volby: [Ochrana proti zápisu aktuálního souboru] / [Ochrana proti zápisu všech souborů] / [Odemknout aktuální soubor] / [Odemknout všechny soubory]. → Vyberte a stiskněte tlačítko OK pro potvrzení.

Pracovní režim

- Přepněte tlačítko „Mode“ na „Zap“. Po zapnutí kamery se na displeji objeví odpočítávání 15 sekund. LED kontrolky a obrazovka pak zhasnou. Kamera začne fungovat nezávisle a přejde do pohotovostního režimu.
- Jestliže divoká zvířata vstoupí do oblasti detekce snímačů pohybu, kamera se zapne a detekuje stopu pohybu. Jestliže se divoká zvířata budou dále pohybovat v detekční zóně snímače, kamera automaticky pořídí snímky nebo nahraje video.
- Když divoká zvířata opustí detekční zónu snímačů, kamera se deaktivuje a vrátí zpět do pohotovostního režimu.

Noční režim

- Během noci se automaticky zapnou infračervené LED, aby dodaly nezbytné světlo pro pořízení snímků/video. To umožní pořizovat snímky ve vzdálenosti okolo 3–20m bez přeexponování noci.
- Nicméně reflexivní objekty, jako např. dopravní značky, mohou způsobit přeexponování, pokud jsou umístěny v oblasti natáčení. V nočním režimu se na snímcích může zobrazit pouze černá a bílá. Při nahrávání dlouhého videa večer může mít velký vliv na stabilitu zařízení nízké napětí.

Pozor: Nenahrávejte video večer, je-li napětí baterie nízké.

Stažení souborů do počítače (2 způsoby)

- Vložení MicroSD karty do čtečky karet.
- Připojení kamery k počítači pomocí dodaného USB kabelu.

Použití čtečky karet

→ Vyjměte paměťovou kartu z kamery a vložte ji do adaptéru čtečky karet. Pak zapojte čtečku karet k počítači.

→→ Otevřete [My Computer (můj počítač)] nebo [Windows Explorer] a klikněte dvakrát na ikonu pro vyjímatelný disk, která představuje paměťovou kartu.

→→→ Zkopírujte soubory s fotkami nebo videem z paměťové karty do počítače.

Připojení kamery k PC přes USB kabel

→ Připojte kameru k počítači pomocí USB kabelu. Na obrazovce objeví „MSDC”.

→→ Otevřete [My Computer (můj počítač)] nebo [Windows Explorer]. Vyjímatelný disk se objeví v seznamu disků. Klikněte dvakrát na ikonu „vyjímatelný disk“ pro zobrazení jeho obsahu. Všechny soubory jsou uloženy ve složce nazvané „DCIM”.

→→→ Zkopírujte fotky nebo soubory do počítače.

Technické údaje

Obrazový snímač	Snímač obrazu 1/3,2" CMOS 8MP
Displej	2.4" TFT LCD displej (720x320)
Rozlišení videa	3840x2160/10fps, 2688x1520/20fps, 1920x1080/30fps, 1280x720/60fps, 1280x720/30fps, 720x480/30fps; 640x480/30fps, 320x240/30fps
Rozlišení fotografie	20MP (5200x3900 interpolovaná), 16MP (4608x3456 interpolovaná), 12MP (4000x3000 interpolovaná), 8MP (3264x2448), 5MP (2592x1944), 3MP (2048x1536), 1MP (1280x960)
Délka videa	Programovatelná 3 sek.–10 min
Formát souboru	JPEG/AVI
Objektivu	f=3,3mm, F/NO2,0, FOV=110°, Auto IČ filtr
IČ	2x IČ LED (vysoký výkon/850nm); ~20m dosah
PIR	50°
Vzdálenost spouštění	~20m (pod 25°C při normální úrovni)
Doba spuštění	0,3 sekundy
Interval spuštění	5 sek.–60 min. programovatelný
Časovač	zapnutí/vypnutí, programovatelný časový sběr
Počet spouští	1,2,3,10
Účinnost	Den: 1m-nekonečno; noc: 1,5–20m
Pravidelná spoušť	Časový sběr 3 sekunda – 24 hodin
Automatické rozlišení obrazu	Barevný obraz ve dne/černobílý v noci
PC rozhraní	Mini USB2.0
Paměť	Externí: MicroSD** karta až 512GB, třída 10 (**není součástí)
Napájení	8x AA baterií* (*součástí v balení), externí zdroj napájení 6V**, minimálně 1,5A (dutá zástrčka 3,5x1,35mm)
Pohotovostní doba	~12 měsíců, podle nastavení a kvality použitých baterií
Zamykání / ochrana heslem	Volitelná / 4-ciferná čísla nebo písmena
Provozní teplota	– 20°C až +50°C
Hmotnost / Rozměry	311g (bez baterií) / (D) 9,0 x (Š) 7,2 x (V) 13,6cm
Obsah balení	Nature Wild Cam TX-160, Mini USB kabel, AV kabel, Montážní pás & montáž na stěnu, 3x šrouby a 3x hmoždinky, 8x AA baterií, Návod k obsluze

Upozornění

- Nepokoušejte se zařízení demontovat, mohlo by dojít ke zkratu nebo dokonce poškození.
- Neupust'te zařízení ani jím netřepejte, mohla by se poškodit vnitřní obvodová deska nebo mechanika.
- Zařízení uchovávejte v suchém a větraném prostředí. Nevystavujte vlhkosti a vysoké teplotě. Baterie by také neměly být vystaveny nadměrnému teplu ani přímému slunečnímu světlu.
- Uchovávejte mimo dosah dětí.
- Zařízení bude po dlouhém používání horká. Toto je normální.
- Používejte, prosím, příslušenství dodané z naší továrny.



Produkty označené tímto symbolem splňují všechny příslušné předpisy Společenství Evropského hospodářského prostoru. Společnost Technaxx Deutschland GmbH & Co KG vydala „prohlášení o shodě“ v souladu s příslušnými směrnicemi a příslušnými normami. byl vytvořen. Toto lze kdykoli zobrazit na vyžádání.



Upozornění týkající se bezpečnosti a likvidace baterií: Uchovávat mimo dosah dětí. Pokud dítě omylem baterii(e) spolkne, neprodleně vyhledat lékaře nebo nemocnici! Věnovat pozornost předepsané polaritě (+) a (-) baterií! Vyměňovat pouze celou sadu baterií; nepoužívat současně staré a nové baterie nebo baterie různého typu. Baterie nikdy nezkratovat, neotvírat, nedeformovat a nenabíjet! **Nebezpečí poranění!** Nevhazovat baterie do ohně. **Nebezpečí výbuchu!** Použité baterie ihned vyjmout z přístroje a pokud nebudou po dlouhou dobu používány, zlikvidovat je.



Pokyny pro ochranu životního prostředí: Obalové materiály jsou suroviny a lze je opět použít. Obaly oddělit podle jejich druhu a v zájmu ochrany životního prostředí zajistit jejich likvidaci podle předpisů. Vyřazené přístroje a baterie nepatří do domovního odpadu! Odborně se musejí zlikvidovat i staré přístroje a baterie! **Čištění:** Chraňte zařízení před znečištěním a kontaminací (použijte čistý hadřík). Nepoužívejte hrubé či drsné materiály, rozpouštědla, jiné agresivní čističe. Zařízení po vyčištění otřete. **Distributor:** Technaxx Deutschland GmbH & Co.KG, Kruppstr. 105, 60388 Frankfurt a.M., Německo