

Technaxx® * Instrukcja obsługi Nature Wild Cam TX-160

Deklaracja zgodności dla tego urządzenia znajduje się pod poniższym linkiem internetowym: www.technaxx.de/ (w pasku na dole "Konformitätserklärung"). Przed pierwszym użyciem urządzenia należy dokładnie przeczytać instrukcję obsługi.

Numer telefonu do wsparcia technicznego: 01805 012643 (14 centów/minuta z niemieckiego telefonu stacjonarnego i 42 centów/minuta z sieci komórkowych).

Email: support@technaxx.de

Infolinia dostępna jest od poniedziałku do piątku w godzinach 09:00 do 13:00 oraz 14:00 do 17:00.

Zachować instrukcję obsługi do wykorzystania w przyszłości lub udostępniania produktu ostrożnie. Zrób to samo z oryginalnych akcesoriów dla tego produktu. W przypadku gwarancji, należy skontaktować się ze sprzedawcą lub ze sklepem, w którym zakupiono ten produkt. **Gwarancja 2 lata**

Korzystaj z urządzenia * Podziel się swoimi doświadczeniami i opinią na jednego z znanych portali internetowych.

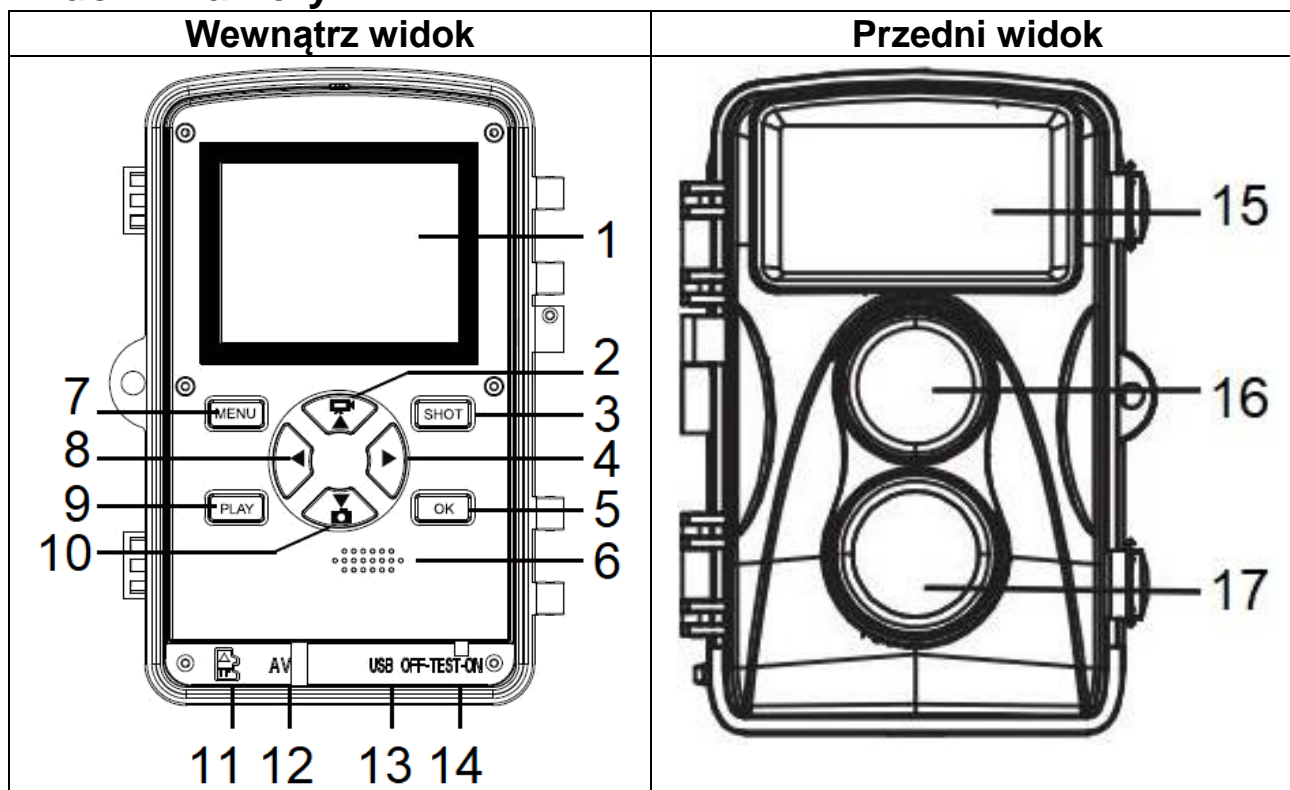
Spis treści

Cechy	1
Widok z kamery	2
Zasilanie	2
Wkładanie karty pamięci	2
Operacje podstawowe	3
Pliki pobrać do komputera (2 sposoby)	9
Specyfikacje techniczne	10

Cechy

- Bezpieczeństwa kamera zasilany baterią do monitoringu wewnątrz i na zewnątrz pomieszczeń
- Idealna do nagrywania i obserwowania dzikiej przyrody i monitorowania domów
- Rozdzielczość wideo FullHD 1080p
- Ekran 2,4" TFT LCD (720x320)
- Czujnik obrazu 1/3,2" CMOS 8MP
- Funkcje wyboru: wideo, zdjęcie, wideo i zdjęcie
- Czujnika PIR (~20m) & dotrzeć IR (~20m) dla nocnych ujęć
- Czas uruchamiania 0,3 sekundy
- Wbudowany mikrofon & głośnik
- Karta MicroSD** do 512GB (**nie wliczone)
- Klasa ochrony IP56 (odporna na kurz & duże rozbryzgi wody)

Widok z kamery



1	Ekran wyświetlacza	10	Przycisk w dół / Przycisk uchwycenia
2	Przycisk w górę / wideo	11	Gniazdo kart MicroSD
3	Przycisk strzału (manuell)	12	AV Jack
4	Przycisk w prawo	13	Złącze Mini USB
5	Przycisk OK / nagraj	14	Przycisk- WŁ.-TEST- WYŁ.
6	Głośnik	15	Diody podczerwieni
7	Przycisk Menu	16	Obiektyw
8	Lewy przycisk	17	Czujnik PIR (czujnik ruchu)
9	Przycisk odtwarzania		

Zasilanie

→ Przed użyciem należy zamontować 8x AA baterii* (*w dostawie) 1,5V wysokiej jakości, zwracając uwagę na zachowanie prawidłowej biegunowości.

→ Otworzyć obudowę kamery i wyjąć pokrywkę baterii.

→ Rozszerzone informacje dotyczące zasilania

- Urządzenie nie działa przy napięciu akumulatora poniżej 4V.

- Żywotność baterii przy domyślnej długości wideo 10 sekund będzie wynosić: 4,5 godziny w trybie dziennym lub 1,5 godziny w trybie nocnym & 1600 wideo w trybie dziennym lub 300 wideo trybie nocnym (Zainstalowane baterie 8xAA).

Wkładanie karty pamięci

● Kamera nie ma wbudowanej pamięci, dlatego należy włożyć sformatowaną (FAT32), kartę pamięci MicroSD** (do 512GB, **poza zestawem) do zapisywania plików. Sugerujemy użycie karty wysokiej klasy 6 lub wyższej.

Formatowanie: Formatuj karty pamięci do 32 GB w FAT32, karty pamięci do 64 GB w exFat.

Uwaga: Nie wolno wkładać karty pamięci MicroSD na siłę; patrz oznakowanie na kamerze. Karta MicroSD powinna mieć tę samą temperaturę co temperatura otoczenia. Kamera będzie zwierać w zależności od temperatury i wilgotności środowiska. Należy pamiętać o zabezpieczeniu kamery w przypadku jej zastosowania na wolnym powietrzu.

● W przypadku gdy pamięć karty MicroSD jest pełna, kamera automatycznie zakończy nagrywanie. Diody LED zgasną (gdy niekończące się wychwytywanie (Endless Capture) jest wyłączone).

● Delikatnie wcisnąć krawędź karty w celu spowodowania wyskoczenia karty MicroSD.

Operacje podstawowe

Włączanie i wyłączanie kamery

Pierwsze uruchomienie w trybie testowym wybierz język urządzenia. Nie jest możliwe w trybie ON!

Przełącz przycisk MODE na "Test", aby włączyć aparat w celu dokonania ustawień.

Przełącz przycisk MODE na "ON", aby włączyć aparat w trybie nagrywania.

Przełącz przycisk TRYBU do pozycji „Wył.” w celu wyłączenia kamery.

Konfiguracja systemu

Przełącz przycisk TRYBU do pozycji „Test”, co pozwoli ustawić parametry systemu.

→ Naciśnij przycisk w górę / w dół, aby przełączać się pomiędzy trybem wideo i zdjęć do ręcznego użycia w trybie testowym.

→→ Nacisnąć przycisk Menu, aby otworzyć menu konfiguracji.

→→→ Naciskać przycisk kierunkowy w górę/w dół można przewijać wszystkie menu kamery. Nacisnąć przycisk OK, aby przejść do interfejsu opcji.

→→→→ Nacisnąć przycisk W górę/W dół w celu przeglądania wszystkich opcji. I nacisnąć przycisk OK w celu potwierdzenia opcji.

→→→→→ Ponownie nacisnąć przycisk MENU, aby powrócić do ostatniego menu lub wyjść z menu konfiguracji (Setup Menu).

Menu konfiguracji i funkcja jak poniżej:

Trybu: [Zdjęcie] / [Wideo] / [Zdjęcie & Wideo] (domyślnie). → Wybrać opcję i nacisnąć przycisk OK w celu potwierdzenia.

Ustaw tryb roboczy	Tryb wychwytu	Kamera wykonuje tylko zdjęcia.
	Tryb wideo	Kamera tylko rejestruje obraz wideo.
	Tryb wychwytu i wideo (domyślny)	Kamera najpierw wykonuje zdjęcie, a następnie zaczyna rejestrować obraz wideo.

Rozdzielczości zdjęć: Należy ustawić rozdzielczość obrazu: im większa rozdzielczość → tym lepsza ostrość (Jednak będzie to wymagało więcej miejsca w pamięci). [20MP: 5200x3900 (interpoliert)] / [16MP: 4608x3456 (interpoliert)] / [12MP: 4000x3000 (interpoliert)] / [8M: 3264x2448] (default) / [5M: 2592x1944] / [3M: 2048x1536] / [1M: 1280x960]
→ Wybrać i nacisnąć przycisk OK w celu potwierdzenia wyboru.

Seria zdjęć:

Ustawić liczbę zdjęć w serii.	Tryb zdjęcia	Kamera będzie wykonywać zdjęcia w sposób ciągły
	Opcje: [1 zdjęcie] (domyślnie) / [2 zdjęcia-serii] / [3 zdjęcia-serii] / [10 zdjęcia-serii].	
	→ Wybrać i nacisnąć przycisk OK w celu potwierdzenia wyboru.	

Rozdzielczości wideo: [3840x2160] / [2688x1520] / [1920x1080] (domyślne) / [1280x720] / [720x480] / [640x480] / [320x240]. → Wybrać opcję i nacisnąć przycisk OK w celu potwierdzenia. Ustawić rozdzielczość sygnału wideo: im większa rozdzielczość, → tym krótszy czas zapisu.

Opcje rozdzielczości TL-Video: Ustaw rozdzielczość dla czasu Lapse [3264x2448] / [2592x1944] / [2048x1536] → Naciśnij przycisk OK, aby potwierdzić.

Długość wideo / Nagrywanie dźwięku

Długość wideo	Ustawić czas nagrywania wideo → najkrótszy czas wynosi 3 sek. / najdłuższy czas wynosi 10 minut.
	Opcje: 3 sek.–10 min. (Ustawieniem domyślnym jest 10 sek.)
→ Wybrać i nacisnąć przycisk OK w celu potwierdzenia wyboru.	
Nagrywanie dźwięku	Otworzyć tę funkcję, → kamera będzie nagrywać dźwięk w trakcie zapisu wideo.
	Opcje: [Wł.] (domyślny) / [Wył.].
→ Wybrać i nacisnąć przycisk OK w celu potwierdzenia wyboru.	

Opcje zwłoki pomiędzy zapisami (Shot Lag): 5 sek.–60 min. → wybrać opcję i nacisnąć przycisk OK w celu potwierdzenia. „Zwłoka między zapisami (Short Lag)” to czas pomiędzy aktualnie zarejestrowany wideo a następnym wideo. Ustawić czas zwłoki zdjęcia, gdy kamera wykryje ruch. W wybranym czasie kamera nie zarejestruje żadnego zdjęcia ani wideo. Pomaga to unikać rejestracji zbyt dużego czasu tego samego zdarzenia, oszczędzając w ten sposób więcej pamięci. (Domyślnie 5 sek.)

Czułości na ruch czujników: [Niska] / [Średnia] (domyślnie) / [Wysoka].

→ Wybrać i nacisnąć przycisk OK w celu potwierdzenia wyboru. Sprawdzić czułość czujnika i ustawić prawidłową strefę wykrywania dla celu Użytkownika. Skonfigurować czułość czujnika. **Uwaga:** Temperatura może również wpływać na czułość czujnika.

Niska	Ustawić czułość na niski poziom, w przypadku rejestracji w pomieszczeniach (małe środowisko) lub w zimnym środowisku.
Średnia	Ustawić czułość na średni poziom w przypadku rejestracji na wolnym powietrzu (w zwykłym środowisku).
Wysoka	Ustawić czułość na poziom wysoki w przypadku nagrań na wolnym powietrzu (duże środowisko) lub w środowisku o umiarkowanych temperaturach.

Czas ciągłego nagrywania

Ustawić docelowy czas nagrywania w ciągu dnia. Za pomocą tej opcji można zaprogramować przewidywane pory rejestracji. Jak pokazano na rysunku, można ustawić czas rozpoczęcia i zakończenia. Kamera będzie działać tylko w określonym przedziale czasowym. W innym czasie, kamera będzie utrzymywać się w stanie gotowości.



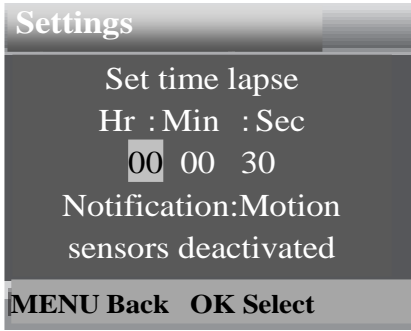
Opcje: [WŁ.] / [WYŁ.] (domyślny).

→ Nacisnąć przycisk OK w celu potwierdzenia wyboru.

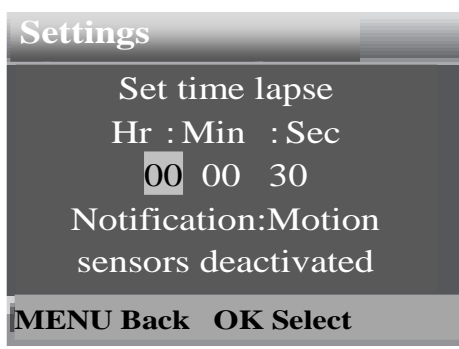
Uwaga: Jeśli czas uruchomienia (start time) i czas zakończenia (stop time) jest taki sam, to znaczy, że czas pracy kamery wynosi 24 godziny.

Upływ czasu (Time Lapse)

● Pojedyncze obrazy

<p>Ustawia czas przerwy pomiędzy wykonywanymi zdjęciami. Kamera będzie wykonywać zdjęcia automatycznie w określonych odstępach czasu. Przykładowo: ustawić czas przerwy na 1 godzinę; kamera będzie wykonywać zdjęcie co każdą godzinę. W przypadku obserwacji zakwity roślin kamera będzie wykonywać 24 zdjęcia w ciągu 24 godzin, aby zarejestrować cały proces kwitnienia.</p>	
<p>→ Nacisnąć przycisk OK w celu potwierdzenia wyboru.</p>	<p>→ Nacisnąć przycisk OK w celu potwierdzenia wyboru.</p>

● TL (Time Lapse) czyli upływ czasu dla wideo

<p>Można ustawić czas przerwy. Zakres czasu wynosi od 3 sekundy do 24 godzin.</p> <p>Np.: ustawić przerwę na 1 godzinę; kamera wykona zdjęcie co każdą godzinę. Jeśli kamera pracuje przez 24 godziny, zostaną wykonane 24 zdjęcia. Zdjęcia te zostaną przekształcone na film wideo.</p>	
<p>→ Nacisnąć przycisk OK w celu potwierdzenia wyboru.</p>	<p>→ Nacisnąć przycisk OK w celu potwierdzenia wyboru.</p>

● WYŁ. → Naciśnij OK, aby potwierdzić.

Językowe (wybór języka wyświetleń na ekranie): [Angielski] / [Niemiecki] / [Duński] / [Fiński] / [Szwedzki] / [Holenderski] / [Hiszpański] / [Francuski] / [Włoski] / [Portugalski]. → Wybrać opcję i nacisnąć przycisk OK w celu potwierdzenia.

Nieustannego wychwyty: [WŁ.] (wybór domyślny)/ [WYŁ.]. → Wybrać opcję i nacisnąć przycisk OK w celu potwierdzenia.

W przypadku aktywacji nieustannego wychwyty urządzenie będzie rejestrować zdjęcia i/lub filmy w zależności od wybranego trybu wyboru, aż do całkowitego wypełnienia pojemności karty MicroSD. Gdy pamięć się zapełni, rejestracja będzie nadal zachodzić, co oznacza to, że najstarszy plik (Foto/ Wideo) zostanie skasowany za każdym razem, gdy zostanie wykryty ruch.

Opcje czasu i godziny: [Ustaw godzinę i datę] / [Format godziny] / [Format daty]. → Wybrać i nacisnąć przycisk OK w celu potwierdzenia wyboru.

Ustawianie godziny & daty	Naciskać przycisk w górę/w dół, aby ustawić wartości. → Wybrać opcję i nacisnąć przycisk OK w celu potwierdzenia.
Format godziny: wybrać pomiędzy 24h (domyślnie) a 12h.	Nacisnąć przycisk w górę/w dół, aby ustawić wartości. → Wybrać opcję i nacisnąć przycisk OK w celu potwierdzenia.
Format daty: wybrać pomiędzy [dd/mm/rrrr] (wybór domyślny) / [rrrr/mm/dd] / [mm/dd/rrrr].	Nacisnąć przycisk w górę/w dół, aby ustawić wartości. → Wybrać opcję i nacisnąć przycisk OK w celu potwierdzenia.

Znacznika zdjęć (obecny znacznik daty i godziny na zdjęciach lub nie): [Godzina & data] (wybór domyślny) / [Data] / [Wył.]. → Wybrać opcję i nacisnąć przycisk OK w celu potwierdzenia.

Ochrony hasłem [Wł.] / [WYŁ.] (domyślny) → Wybrać opcję i nacisnąć przycisk OK w celu potwierdzenia. Ustawić hasło włączenia zasilania kamery. Hasło składa się z 4 cyfr, każda cyfra może przyjmować wartości w zakresie od 0 do 9. **Uwaga:** W przypadku ustawienia hasła należy je zapisać dla pamięci! Jeśli zapomnisz hasła, skontaktuj się z support@technaxx.de, aby uzyskać pomoc.

Sygnалу dźwiękowego: [Wł.] / [WYŁ.] (wybór domyślny). → Wybrać opcję i nacisnąć przycisk OK w celu potwierdzenia. Otworzyć menu sygnału dźwiękowego, aby włączyć lub wyłączyć dźwięk potwierdzenia naciśnięcia przycisków.

Formatowania karty pamięci: [Tak] / [Nie] (domyślnie). → Wybrać opcję i nacisnąć przycisk OK w celu potwierdzenia.

Uwaga: Formatowanie karty pamięci (FAT 32) spowoduje usunięcie wszystkich danych na stałe. Przed użyciem nowej karty pamięci lub karty, która wcześniej została wykorzystana w innym urządzeniu, należy sformatować kartę pamięci.

Numeru serii: [Wł.] / [WYŁ.] (wybór domyślny). → Wybrać opcję i nacisnąć przycisk OK w celu potwierdzenia. Ustawić unikalny numer seryjny kamery. Numer składa się z czterech cyfr, każda z nich z zakresu od 0 do 9.

Ustawień resetu: [Wł.] / [WYŁ.] (wybór domyślny). → Wybrać opcję i nacisnąć przycisk OK w celu potwierdzenia. Przywraca fabryczne ustawienia kamery łącznie z hasłem, numerem seryjnym itd..

Wersja: Służy do sprawdzania informacji o firmowym oprogramowaniu kamery.

Wykonywanie zdjęć, nagrywanie wideo, odtwarzanie

Przyciskiem trybu (Mode) przełączyć na „Test”. W tym trybie można ręcznie wykonywać zdjęcia, nagrywać filmy i odtwarzać pliki.

- **Wykonywanie zdjęć:** Naciśnięcie przycisku Capture (Uchwyc) spowoduje przełączenie urządzenia do trybu zdjęcia. Nacisnąć przycisk, aby wykonać pojedyncze zdjęcie.
- **Nagrywanie wideo:** Naciśnięcie przycisku Video (Film) spowoduje przełączenie urządzenia do trybu wideo. Nacisnąć przycisk migawki (Shot), aby rozpocząć zapis wideo. Ponownie nacisnąć przycisk migawki (Shot), aby zatrzymać nagrywanie.
- **Odtwarzanie:** Nacisnąć przycisk odtwarzania (Playback) (10), aby wejść do interfejsu odtwarzania. Nacisnąć przycisk w górę/w dół w celu przewinięcia plików zdjęć czy wideo. W celu odtworzenia wideo należy nacisnąć przycisk OK. Aby zatrzymać, należy ponownie nacisnąć przycisk OK. Aby zatrzymać odtwarzanie, należy wcisnąć przycisk Menu. Ponowne wciśnięcie przycisku odtwarzania (Playback) (10) powoduje opuszczenie trybu odtwarzania. W trybie „Playback” nacisnąć przycisk Menu.

Z poniższych opcji należy dokonać wyboru:

Skasować bieżące zdjęcie lub wideo		Opcje: [Anuluj] / [Skasuj] → Nacisnąć przycisk OK
Skasować wszystkie pliki	Skasować wszystkie pliki zdjęć i wideo zapisane w karcie pamięci.	Opcje: [Anuluj] / [Skasuj] → Nacisnąć przycisk OK
Włączyć pokaz slajdów	Odtworzyć zdjęcia w trybie slajdów. → Nacisnąć przycisk OK w celu zatrzymania pokazu.	Każde zdjęcie wyświetla się 3 sekundy.
Ochrona zapisu	Blokada pliku. Blokada ta chroni przed przypadkowym skasowaniem. → Wybrać i nacisnąć przycisk OK w celu potwierdzenia wyboru.	Opcje: [Ochrona zapisu bieżącego pliku] / [Ochrona zapisu wszystkich plików] / [Odblokuj bieżący plik] / [Odblokuj wszystkie pliki].

Tryb roboczy

- Przełączyć przycisk „Mode” na „Wł.". Po włączeniu kamery wyświetli się ekran z odliczaniem 15 sekund. Następnie diody LED i wyświetlacz zgasną. Kamera rozpoczyna pracę niezależnie i przechodzi do trybu czuwania.
- W przypadku wchodzenia dzikich zwierząt w zakres detekcji czujników ruchu uruchomi się kamera i zostanie wykryta ścieżka ruchu. Jeśli dzikie zwierzęta kontynuują poruszanie się w strefie detekcji czujnika, kamera wykona zdjęcia lub zarejestruje wideo,
- Kiedy dzikie zwierzęta opuszczą strefę detekcji czujników, kamera wyłączy się i z powrotem przejdzie do trybu gotowości.

Tryb nocny (Night Mode)

- W porze nocnej automatycznie włączają się IR LEDs podczerwieni w celu zapewnienia oświetlenia do wykonywania zdjęć/wideo. Dzięki temu możliwe jest wykonywanie zdjęć z odległości około 3-20m bez prześwietleń zdjęć nocą.
- Jednakże przedmioty odbijające światło, takie jak znaki drogowe, mogą powodować przeświecienia, jeżeli są one położone w obrębie zakresu zapisu. W trybie nocnym zdjęcia po prostu mogą być czarno-białe. W przypadku nagrywania wideo przez długi czas wieczorem niskie napięcie baterii może mieć bardzo duży wpływ na stabilność pracy urządzenia.

Uwaga: Nie rejestrować wideo wieczorem przy niskim napięciu baterii.

Pliki pobrać do komputera (2 sposoby)

- Należy włożyć kartę MicroSD do czytnika kart.
- Należy podłączyć kamerę do PC za pomocą kabla USB (w zestawie).

Użycie czytnika kart pamięci

→ Wyjąć kartę pamięci z urządzenia i włożyć ją do czytnika kart. Następnie należy podłączyć czytnik kart do komputera. →→ Otworzyć folder [My Computer] (mój komputer) lub [Windows Explorer] i podwójnie kliknąć ikonkę przenośnego napędu, która reprezentuje kartę pamięci. →→→ Skopiować pliki zdjęć lub wideo z karty pamięci do komputera.

Podłączenie kamery do komputera PC za pomocą kabla USB.

→ Podłączyć kamerę do komputera za pomocą kabla USB. Ekran wyświetli „MSDC”. →→ Otworzyć folder [My Computer] (mój komputer) lub [Windows Explorer]. Na wykazie napędów pokaże się przenośny napęd. Podwójnie kliknąć ikonkę „przenośnego napędu” w celu przeglądu jego zawartości. Wszystkie pliki są przechowywane w folderze o nazwie „DCIM”. →→→ Zdjęcia lub pliki kopiować do swojego komputera.

Specyfikacje techniczne

Czujnik obrazu	Czujnik obrazu 1/3,2" CMOS 8MP
Ekran	Ekran 2,4" TFT LCD (720x320)
Rozdzielczość wideo	3840x2160/10fps, 2688x1520/20fps, 1920x1080/30fps, 1280x720/60fps, 1280x720/30fps, 720x480/30fps; 640x480/30fps, 320x240/30fps
Rozdzielczość zdjęcia	20MP (5200x3900 interpolowana), 16MP (4608x3456 interpolowana), 12MP (4000x3000 interpolowana), 8MP (3264x2448), 5MP (2592x1944), 3MP (2048x1536), 1MP (1280x960)
Długość wideo	3 sek. – 10 min. programowalna
Format pliku	JPG/AVI
Obiektyw	f=3,3mm, F/NO2,0, FOV=110°, Filtr Auto IR
IR	2x diody LED IR (wysoka moc/850nm), ~20m zasięg
PIR	50° kąt widzenia
Odległość uruchamiania	~20m (poniżej 25°C na normalnym poziomie)
Czas uruchamiania	0,3 sekundy
Przerwa pomiędzy uruchomieniami	5 sek.–60 min. programowalna
Timer	Wł./Wył.; programowalny upływ czasu (Time Lapse)
Liczba zdjęć	1,2,3,10
Skuteczność działania	Światło dzienne: 1m-nieskończoność; pora nocna: 1,5–20m
Okresowe wykonanie zdjęcia	Upływ czasu 3 sek. – 24 godzin
Obrazy auto-rozróżniania	Kolorowe obrazy w porze dziennej/czarno-białe obrazy w nocy
Interfejs PC	Mini USB2.0
Pamięć	Zewnętrzna: Karta MicroSD** do 512GB, klasa 10 (**nie wliczone)
Zasilanie	8x AA baterii* (*w dostawie), zewnętrzne zasilanie 6V**, przynajmniej 1,5A (wklęsła wtyczka 3.5x1.35mm)
Czas gotowości	~12 miesięcy w zależności od ustawień i jakości zastosowanych baterii
Możliwość blokady / Ochrona hasłem	Opcjonalnie / 4-cyfrowe liczby lub litery
Temperatura robocza	–20°C do +50°C
Waga & Wymiary	311g (bez baterii) / (D) 9,0 x (S) 7,2 x (W) 13,6cm
Zawartość pakietu	Nature Wild Cam TX-160, Kabel Mini USB, Kabel AV, Pasek & mocowanie ścienna, 3x śruby & 3x kołki, 8x AA baterii, Instrukcja obsługi

Ostrzeżenia

- Nie należy demontować urządzenia, ponieważ może to doprowadzić do zwarcia, a nawet uszkodzenia.
- Nie wolno rzucać ani potrząsać urządzeniem, ponieważ może to uszkodzić wewnętrzne obwody lub elementy mechaniczne.
- Przechowywać urządzenie w suchym i dobrze wentylowanym miejscu. Unikać wysokiej wilgotności oraz wysokiej temperatury. Również baterii nie wolno narażać na nadmierne gorąco ani bezpośrednie nasłonecznienie.
- Trzymać urządzenie poza zasięgiem małych dzieci.
- Kamera stanie się gorąca po okresie nieprzerwanej pracy przez zbyt długi czas. Jest to zjawisko normalne.
- Należy używać akcesoriów dostarczanych przez nasz zakład.



Produkty oznaczone tym symbolem spełniają wszystkie obowiązujące przepisy wspólnotowe Europejskiego Obszaru Gospodarczego. Technaxx Deutschland GmbH & Co KG wydała „deklarację zgodności” zgodnie z obowiązującymi dyrektywami i odpowiednimi normami. został stworzony. Można to wyświetlić w dowolnym momencie na żądanie.



Bezpieczeństwo i instrukcje dot. baterii: Trzymać baterie poza zasięgiem dzieci. Kiedy dziecko połknie baterię, skontaktować się z lekarzem lub natychmiastowo odwieźć dziecko do szpitala! Sprawdzić rozmieszczenie biegunów (+) i (-) w bateriach! Zawsze wymieniać wszystkie baterie. Nigdy nie korzystać ze starych i nowych baterii różnego typu razem. Nigdy nie powodować zwarcia, otwierać, deformować ani nie rozładowywać baterii! **Istnieje ryzyko obrażenia!** Nigdy nie wrzucać baterii do ognia! **Istnieje ryzyko eksplozji!**



Wskazówki dotyczące ochrony środowiska: Materiały opakowania utworzono z surowców wtórnych i można poddać je recyklingowi. Nie usuwać starych urządzeń ani baterii z odpadami gospodarstwa domowego. **Czyszczenie:** Chronić urządzenie przed skażeniem i zanieczyszczeniami. Czyścić urządzenie wyłącznie miękką szmatką lub ścierką, nie używać materiałów szorstkich ani ścierających. **NIE** używać rozpuszczalników ani żrących środków czyszczących. Dokładnie wytrzeć urządzenie po czyszczeniu. **Dystrybutor:** Technaxx Deutschland GmbH & Co.KG, Kruppstr. 105, 60388 Frankfurt a.M., Niemcy